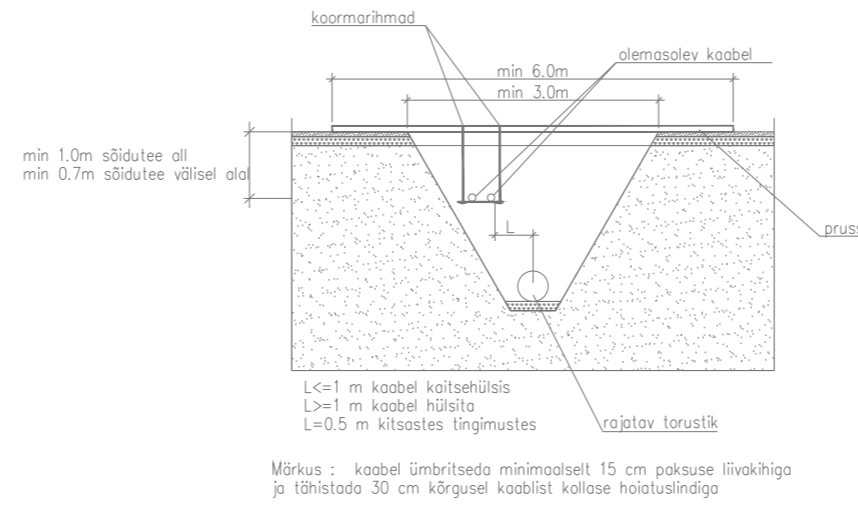
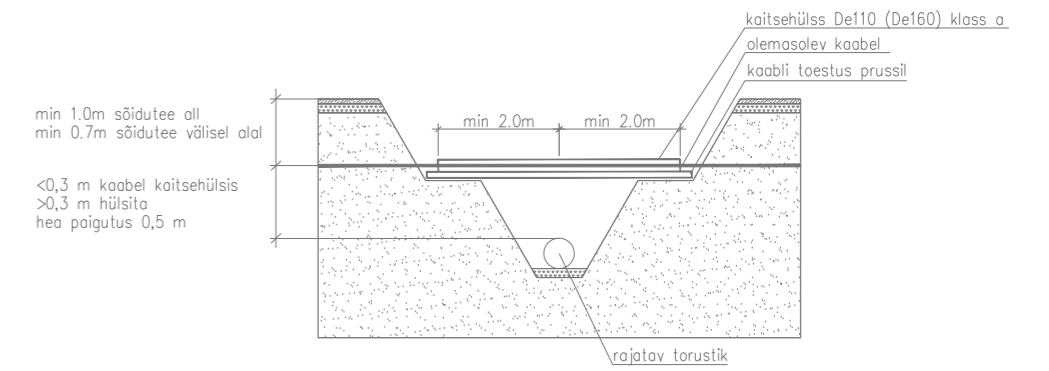


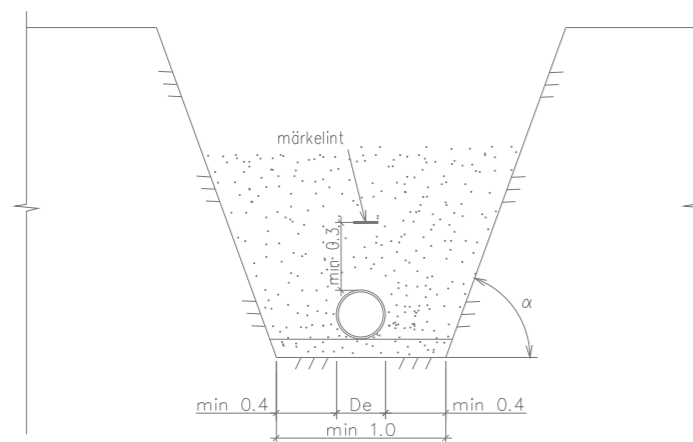
Torustiku paigaldamine paralleelsel kulgemisel ol.ol. elektri- või sidekaabliga



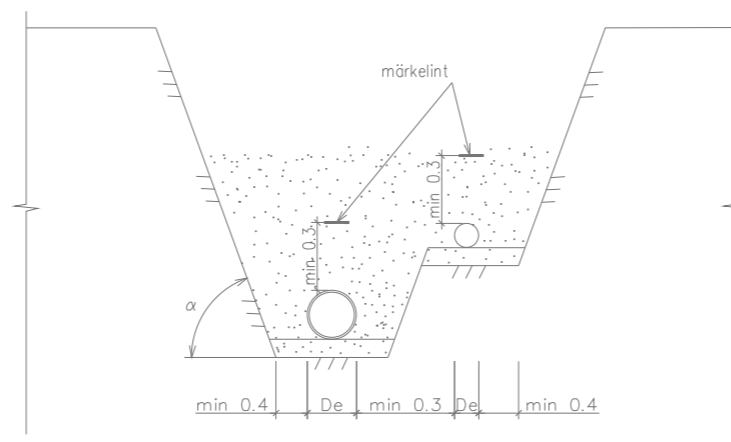
Torustiku paigaldamine ristumisel ol.ol. elektri- või sidekaabliga



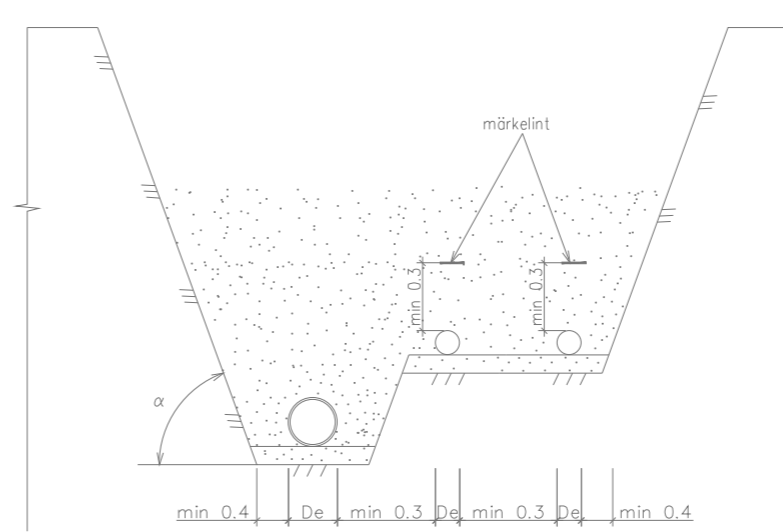
Kaeviku ristlõige Tüüp nr 1



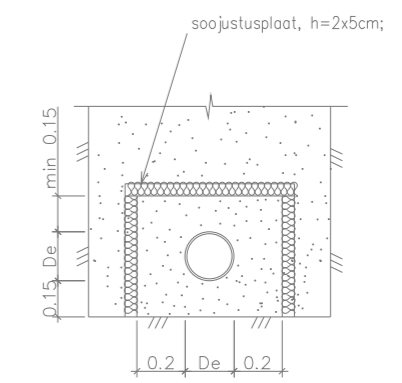
Kaeviku ristlõige Tüüp nr 2



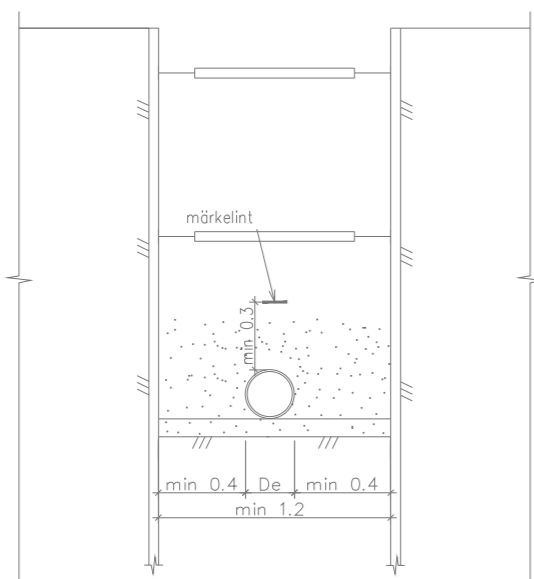
Kaeviku ristlõige Tüüp nr 3



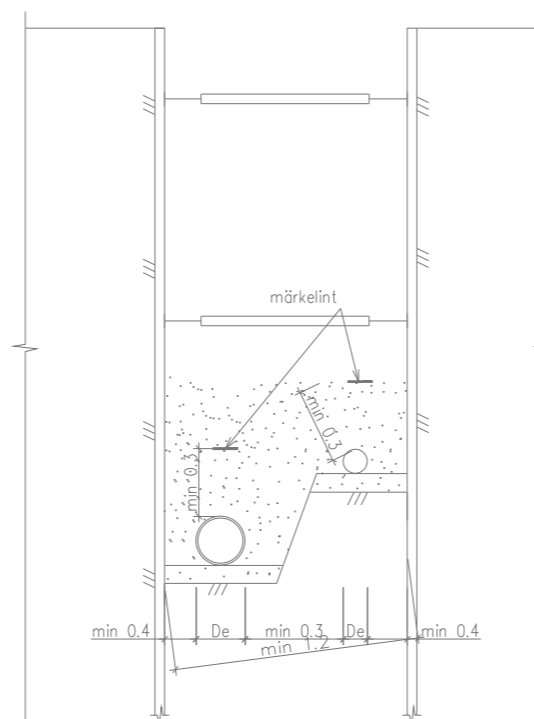
Soojustatud kanalisatsioonitoru ristlõige



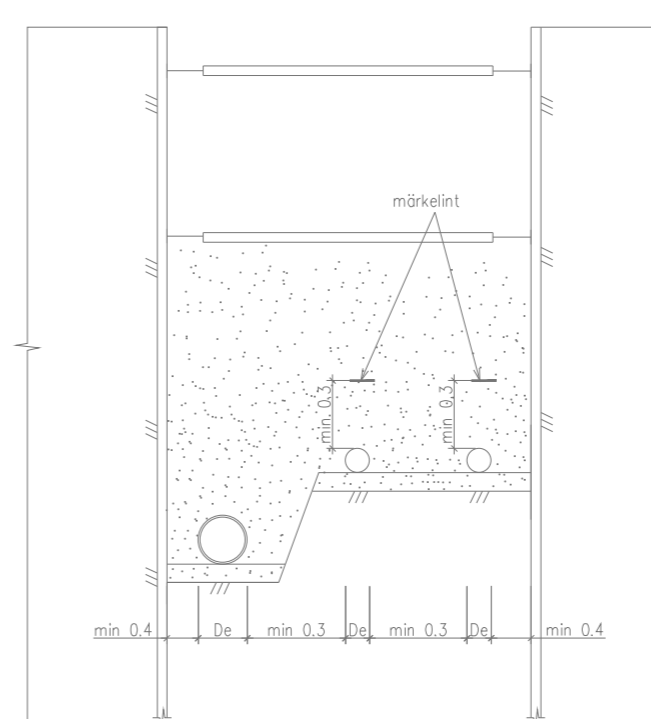
Kaeviku ristlõige Tüüp nr 4



Kaeviku ristlõige Tüüp nr 5



Kaeviku ristlõige Tüüp nr 6



- Märkused:
- Märkelint (traadiga) paigaldatakse vee- ja survekanalisatsioonitorustikele
  - Toestamata ehituskaeviku näiva kalde ( $\alpha$ ) määrab Töödaja konkreetsel tööilgul sõltuvalt tööde teostamise ajal valitsevatest ehitustingimustest

MUUDATUS NR	KUUPÄEV	PROJEKTEERIS	SELGITUS			
Projekteerija: <b>AS VIIMSI KEEVITUS REG. KOOD. 10041320</b>		Tellija: <b>OÜ Fund Ehitus</b>		Töö nr: <b>2023-028</b>	Kuupäev: <b>04.09 2023</b>	Stadium: <b>TP</b>
Objekt: <b>Paide kommandohoone</b>				Tähis: <b>VK-5-01</b>	Leht: <b>1</b>	Lehti kokku: <b>1</b>
Vastutav spets:	<b>E.Antons</b>	/digiallkiri/	Joonis:		Möötkava:	
Projekteeris:	<b>K.Kartau</b>	/digiallkiri/	<b>Kaeviku tüüpristlõiked</b>			
Kontrollis:	<b>J.Ritso</b>	/digiallkiri/				
Projekteeris:						