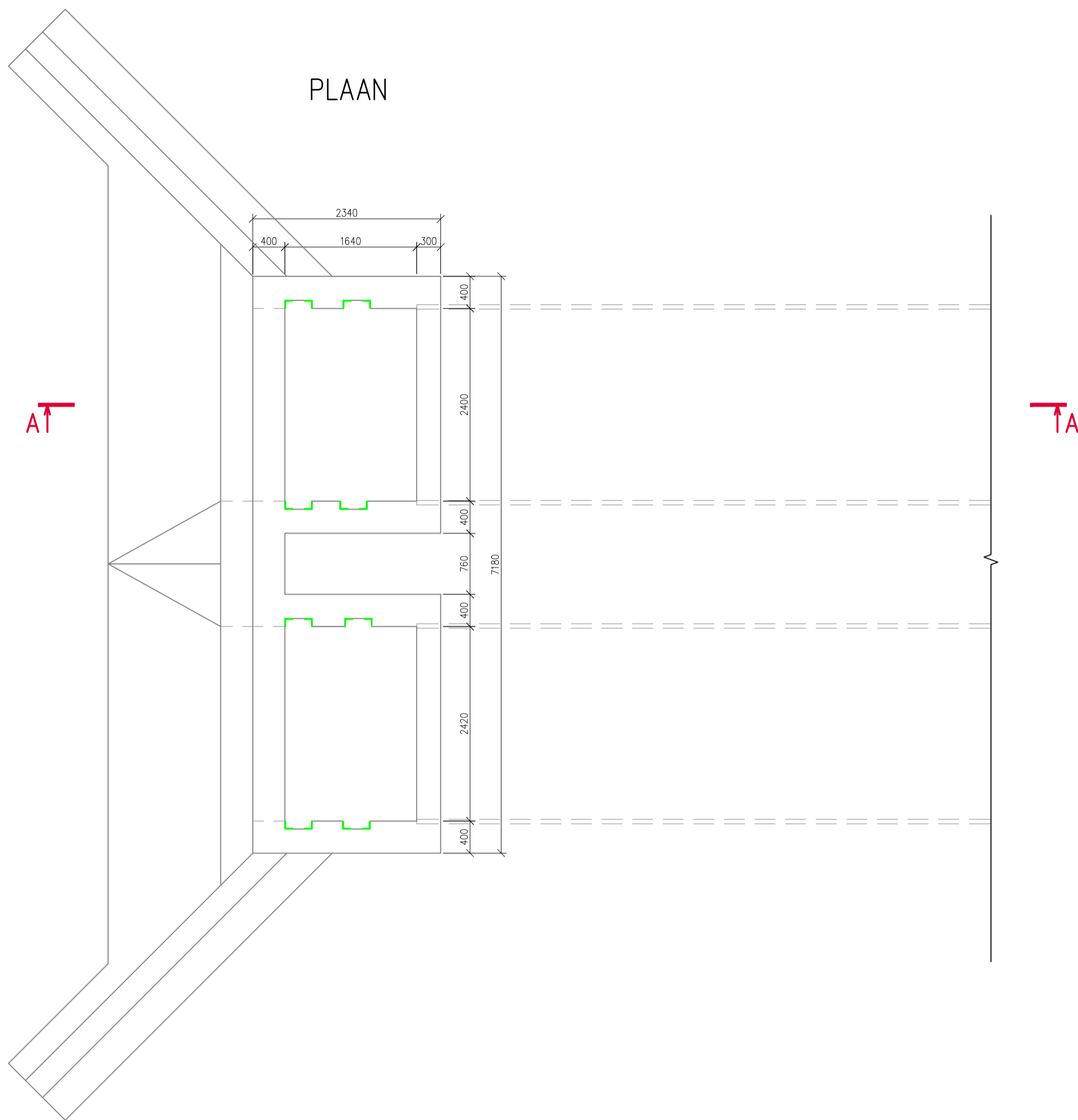
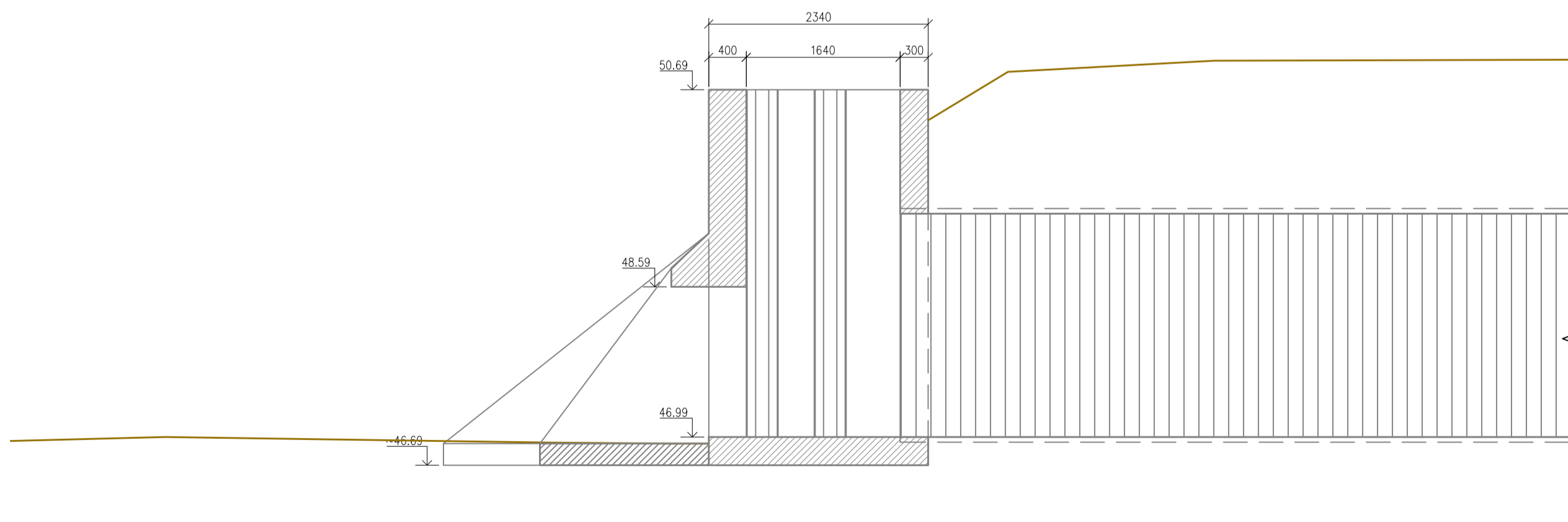



PLAAN



LÕIGE A-A



 Vesiaed OÜ Miku, Sava küla, Luunja vald 62214 Tartu maakond tel +372 5560 9245		Too nimetus Kamari hüdroelektrijaama kalatõke		
Asukoht	Ojaküla, Viru-Nigula vald, Lääne-Viru maakond	Joonise nimetus	Mõõtkava	
Projekteerija	Peeter Napp	Truubi päise konstruktsioon		M 1:50
Kontrollija		Too nr	Staadium	Kõide; eriosa
Projekti juht	Peeter Napp	VA2413	EP	AA
Vastutav insener	Peeter Napp			Joonise nr LISA 3