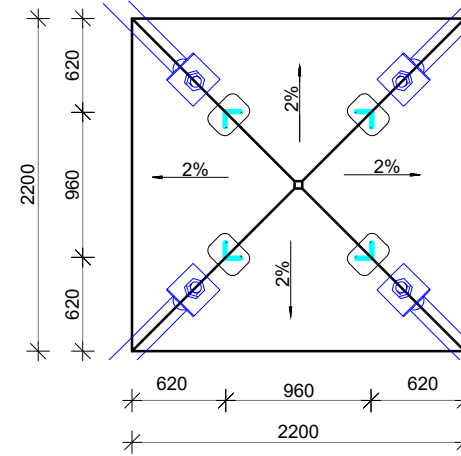
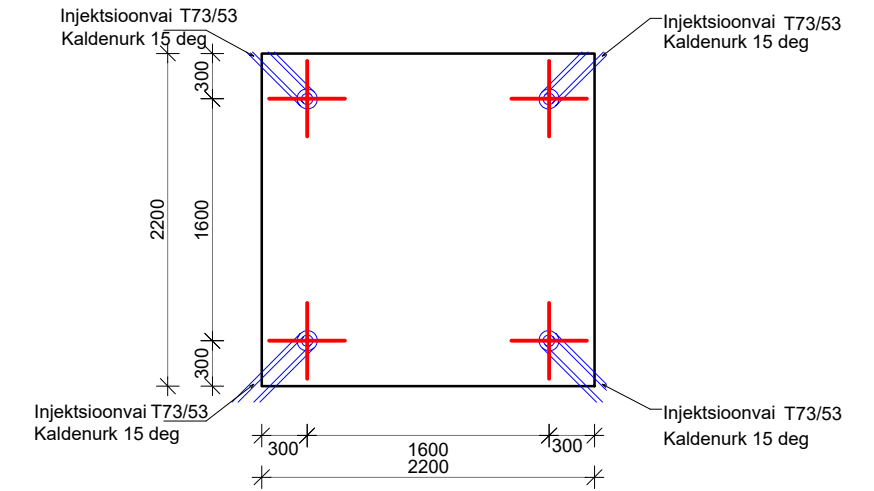


### Rostvärgi pealtvaade



### Vaiade asetus rostvargi alapinnas



### MÄRKUSED

- Betoon C30/37 XC-4;XF-3
- Tolerantsiklass 1. /EVS-EN 13670:2010 /EVS-EN 1090-1:2009
- Pinnaviimistlus vormipind MUO B vastavalt BÜ4 (Raketisepind, kvaliteediklass B)
- Nurgad faasida 20x20 mm
- Sarruse projekteeritud kaitsekihid välipinnast
  - Alapinnas:  $c_{nom} = c_{min} + \Delta c_{dev} = 40 + 10 = 50 \text{ mm}$
  - Küljed ja ülapiind:  $c_{nom} = c_{min} + \Delta c_{dev} = 30 + 20 = 50 \text{ mm}$
 Kõigis pindades tuleb tagada minimaalselt  $c_{min}$  kaitsekihi paksus. Joonisel esitatud  $c_{nom}$
- Sarrusteraise painutamine, lõikamine vastavalt standardile EVS-EN 13670
- Sarrusteras B500B (A500HW) /EN 10080:2006
- Teraselementide keskkonnaklass C3 (EN ISO 1461)
- Maandusühendused** vaadata vastalt maanduse joonistele
- Põllumaale lisatakse rostvargi perimeetrist välja ulatuv külmarkerkeisolatsioon kaldega, et vältida isolatsiooni kündmis - jms kahjustusi. Isolatsiooni välimisperimeetri alapind on -675 mm rostvargi alapinnast (-22.6 kraadi)

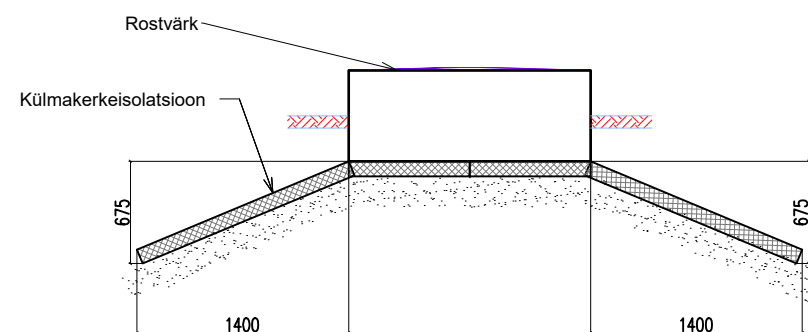
### VUNDAMENDI TOLERANTSID:

Paigaldustolerantsid vastavalt EVS-EN 13670:2010. 1 tolerantsiklass (normaaltolerantsid)

- Vundamentide gabariitide hälve  $\pm 25 \text{ mm}$

### VAIADE PAIGALDUSTOLERANTSID:

- Plaani tasandis hälve  $\pm 100 \text{ mm}$
- Vertikaalsuunaline hälve  $\pm 30 \text{ mm}$



Muudatus	Lehed	Kuupäev	Muudatuse sisu	Projekteeris	Kontrollis
			Projekteeris/Kuupäev <b>J.Piir/27.05.24</b>		
Objekt				Kontrollis/kuupäev	
L185 Kiisa - Kohila 110 kV õhuliini rekonstrueerimine					
Joonise nimi				Koosõlastas	
Vundamendi paigaldusjoonis 1SIS-L_3				Joonestas	
Projekti number	Stadium	Joonise number	Muudatus	Leht	Leht
KPL2306K1	PP	EK1-7-21-003	----	1	1
			Möötkava	Formaat	
			1:50	A3	