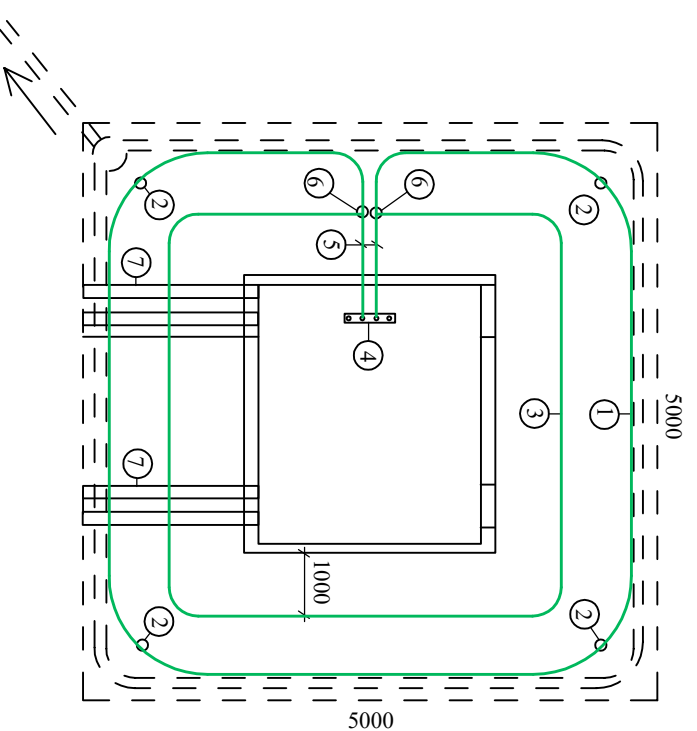
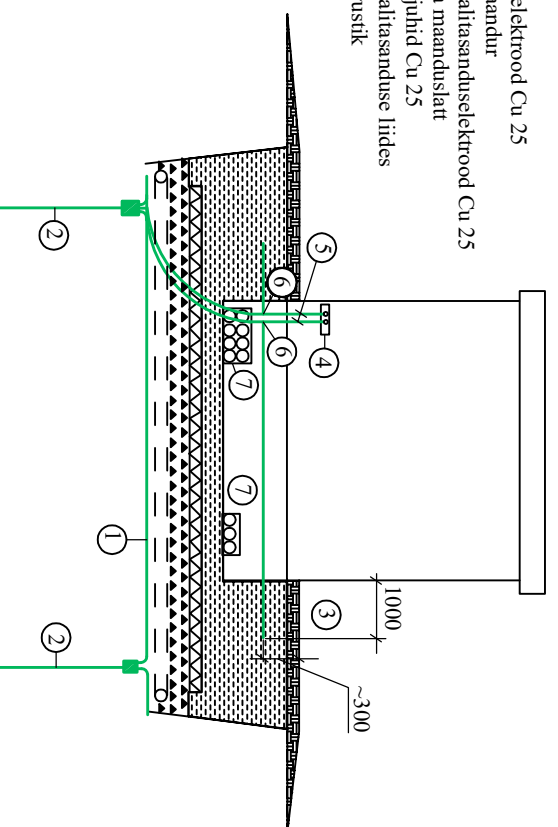
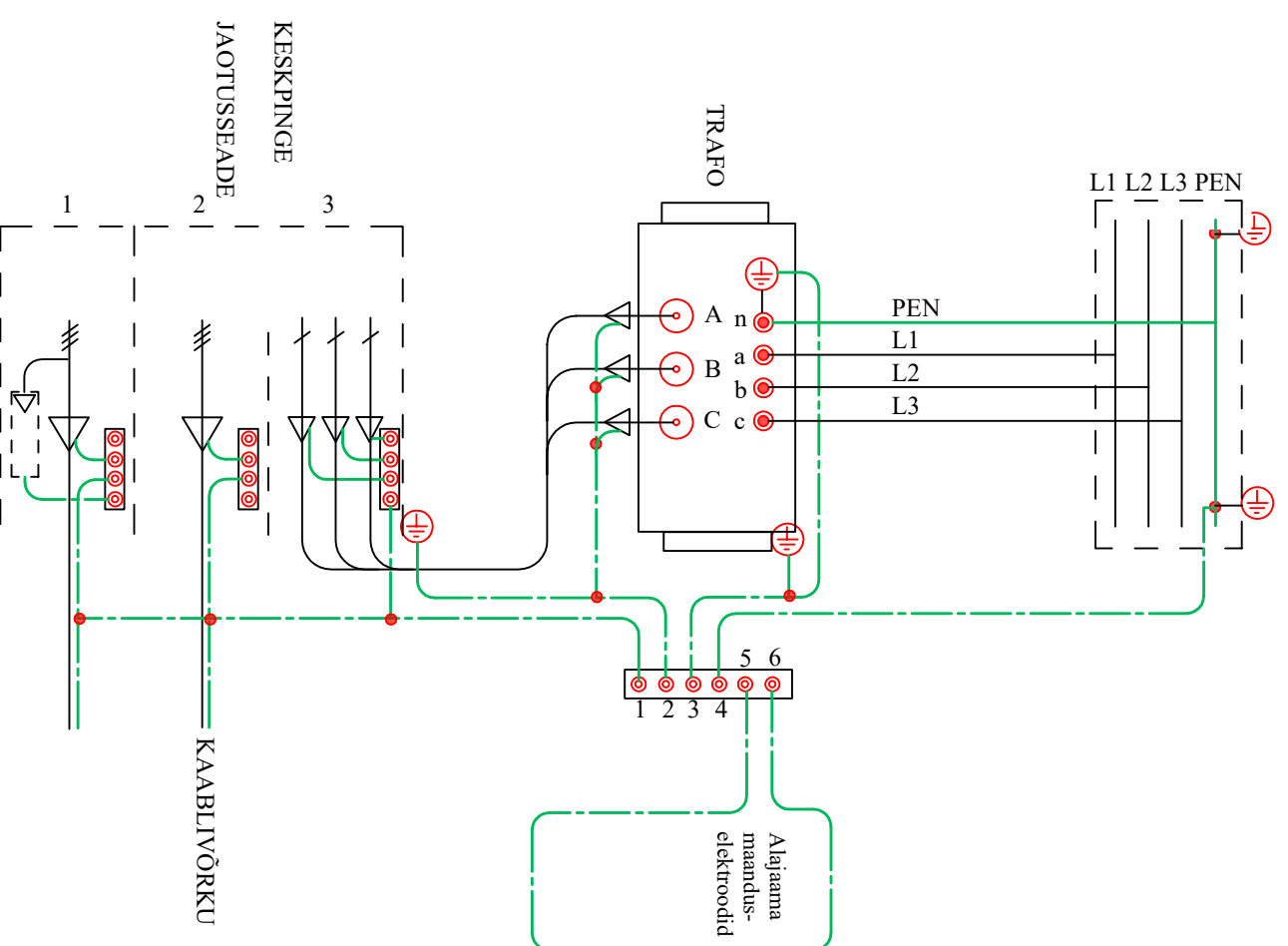


KOMPLEKTALAJAAMA MAANDUSPAIGALDIS

1. Maanduselektrood Cu 25
2. Varrasmaandur
3. Potentsiaalitasanduselektrood Cu 25
4. Alajaama maanduslaht
5. Maandusihid Cu 25
6. Potentsiaalitasanduse iides
7. Kaablihorustik



MADALPINGE JAOTUSSEADE



Töö nimi:		Tellijä:	
Veskinurga kinnistu liitumine elektrivõrguga		Enefit Connect OÜ	
Joonise nimi:	LR9991	Joon. nr.:	Mõõtkava
Komplektalajaama maanduspäigaldis		3-3	
Objekti asukoht:	Alvere küla, Rõvere vald, Lääne-Viru maakond	Projekteeris:	Arli Kookmaa
		Kontrollis:	Arvi Siig
		Standardim.:	IPR
		Maatuse:	
		Kumpuläev:	29.11.2023
Reg. kood 11074527 Viigin 26-4 Võru GSM 53007505 OT Promerant			