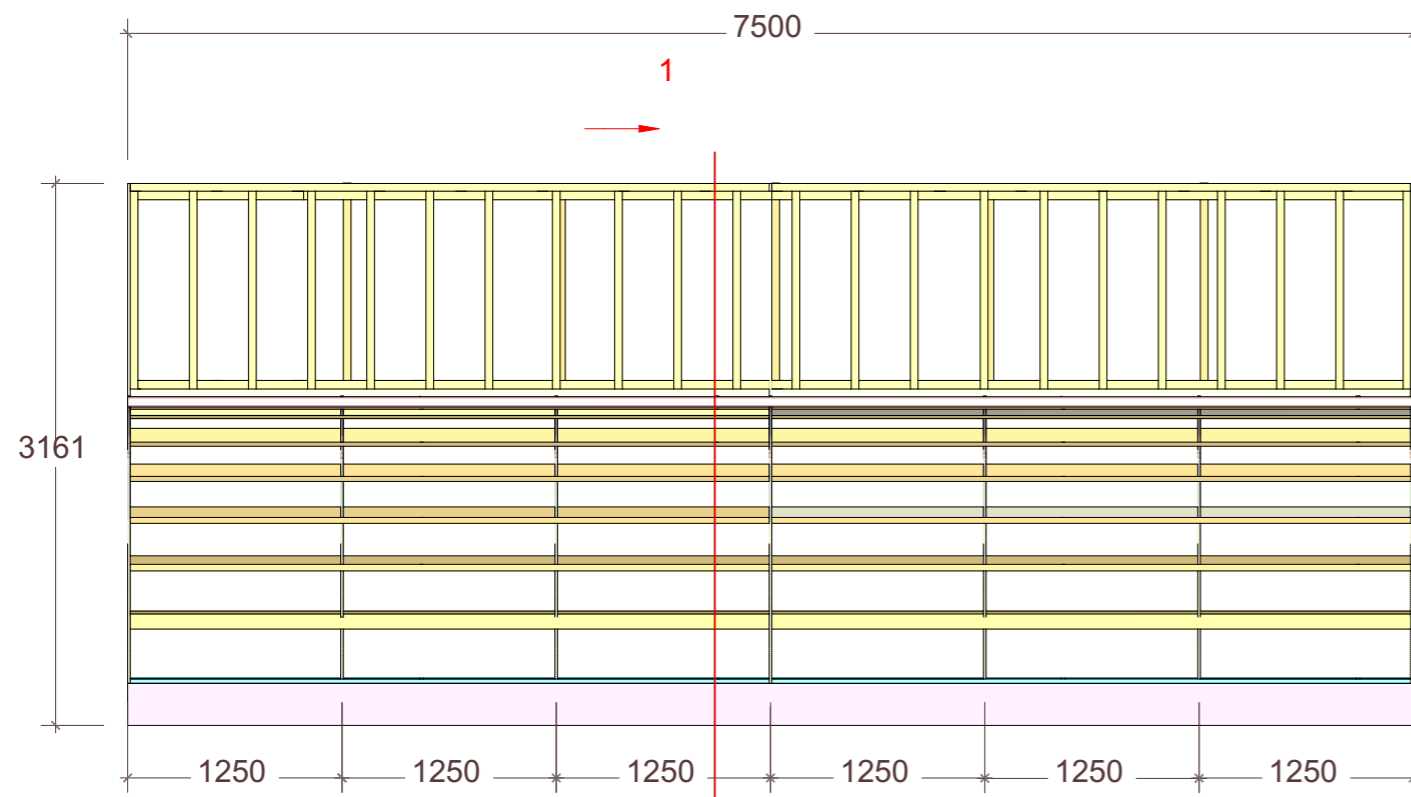
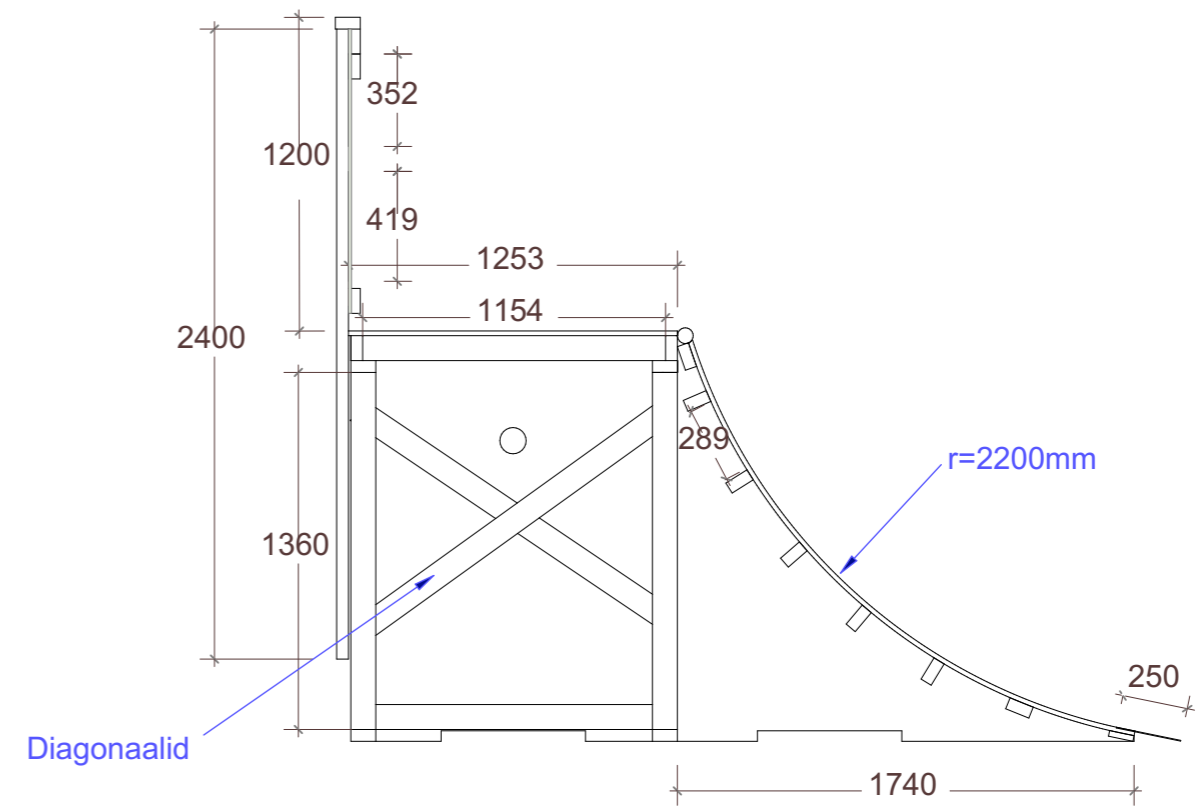


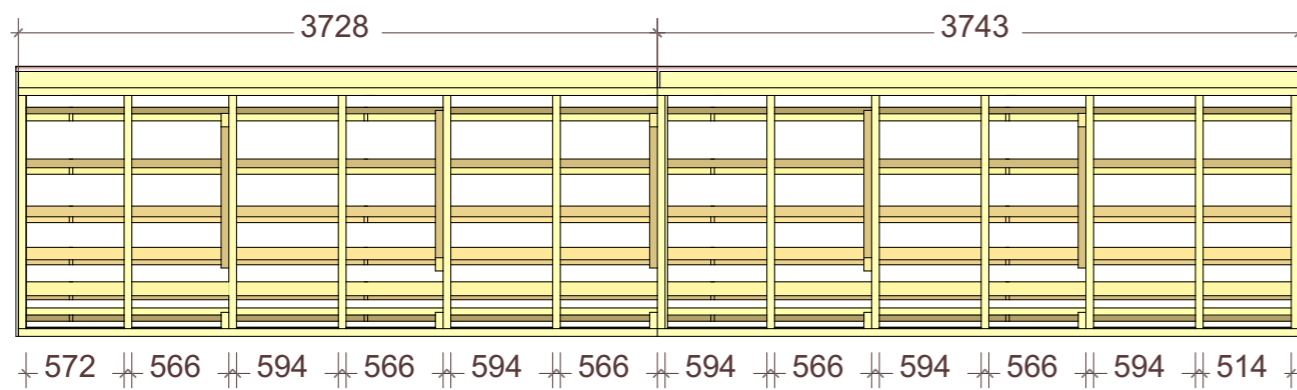
PEALTVAADE



LÕIGE 1
Mõõtkava 1:28



TAGANTVAADE



<p>Gruuvi Group OÜ</p> <p>Maakri 36-55, Tallinn, Harjumaa 10145 reg. nr. 12993265</p>	<p>objekt / asukoht: Kopli tn 98 // Uus-Maleva tn 10 SKATEPARK Kopli, Tallinn, Harju maakond</p>	<p>joonise nimetus: QUARTER 2</p>			
	<p>tellija: PÕHJA-TALLINNA NOORTEKESKUS</p>	<p>projekti staadium: TÖÖPROJEKT</p>			
	<p>projekteerija/vastutav spetsialist: MIHKEL KANNELMÄE</p>	<p>joonestas: RAIN ROBERT RANDVÄLI</p>	<p>kuupäev: 16/04/26</p>	<p>formaat: A3</p>	<p>mõõtkava: 1:44/1:28</p>
	<p>rev: 01</p>	<p>töö nr: 2607_TP</p>	<p>joonise nr: EK-6-15</p>		