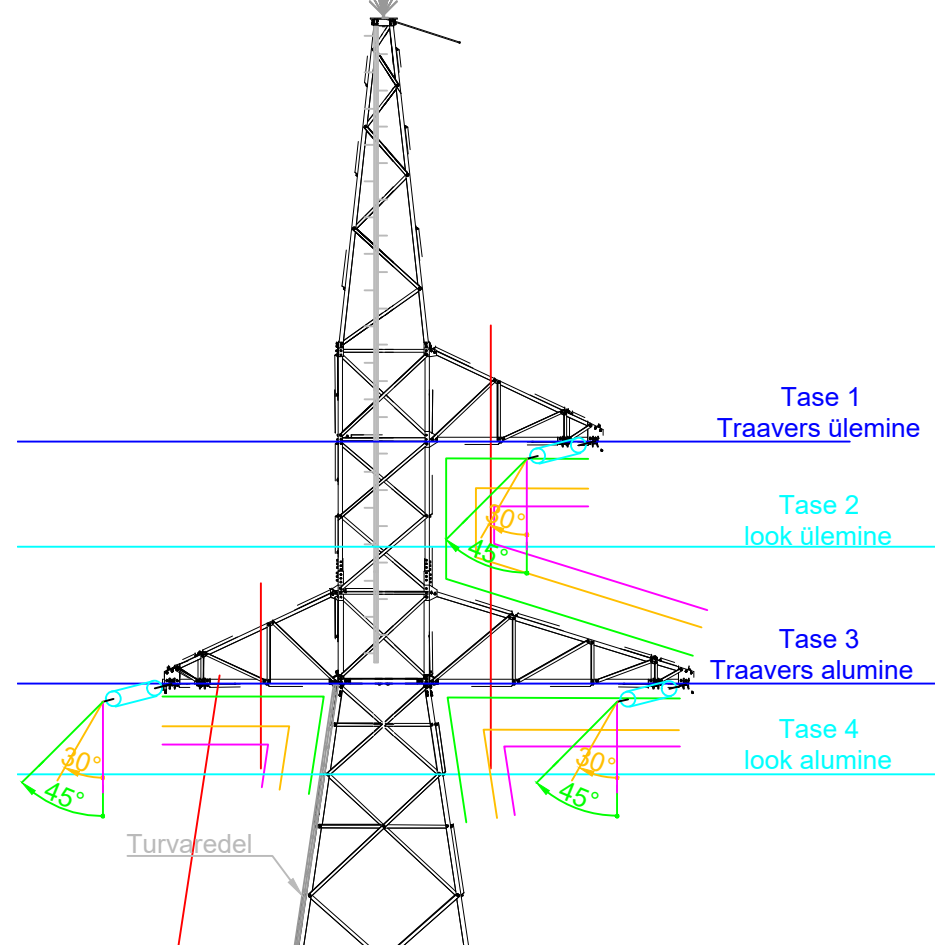
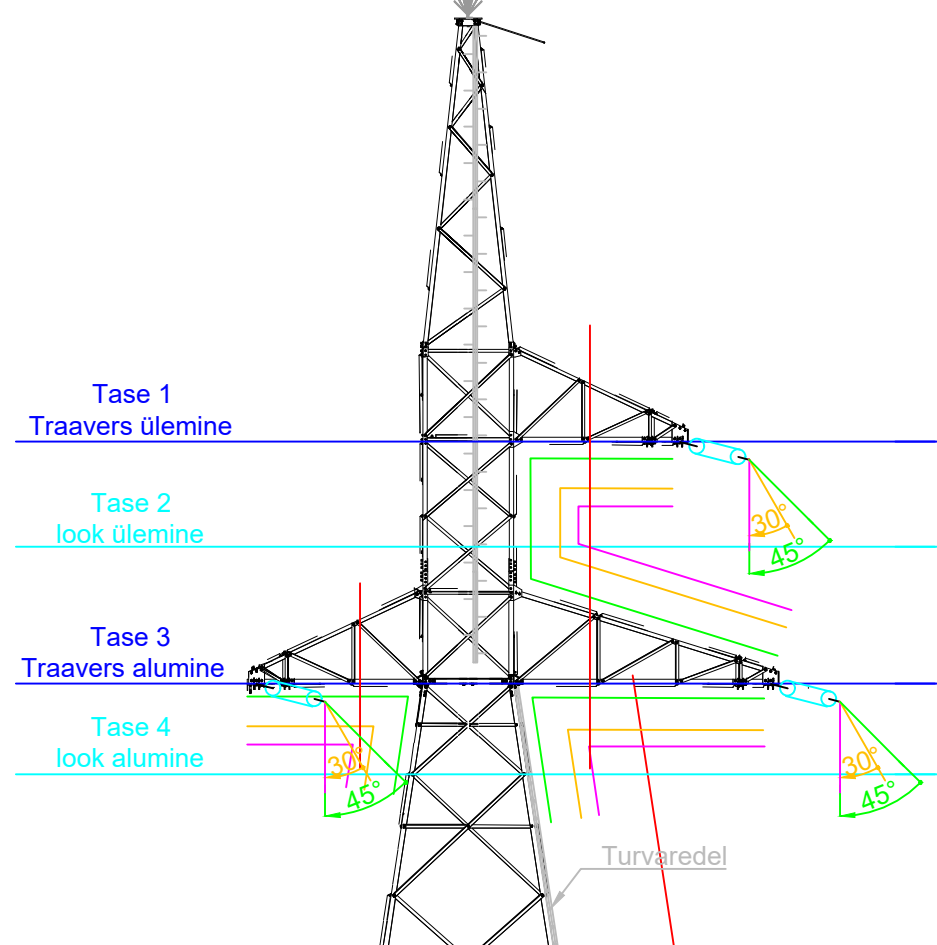


Liin keerab paremale  
0° - 70°

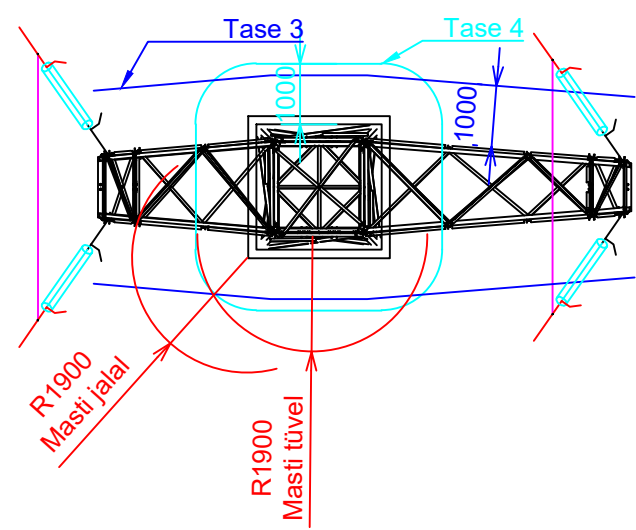
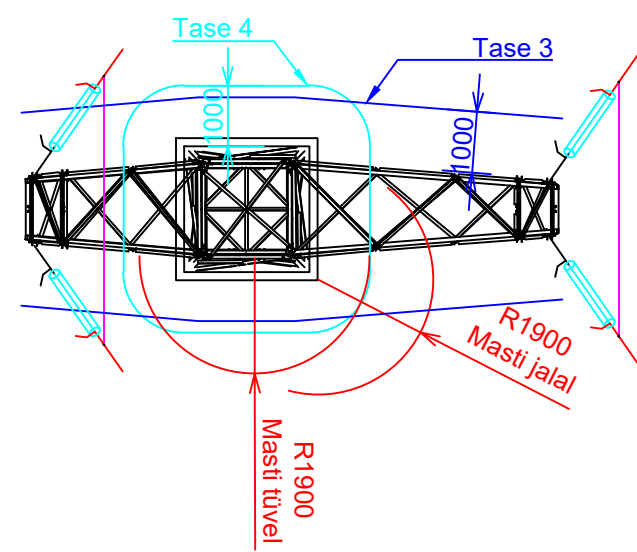
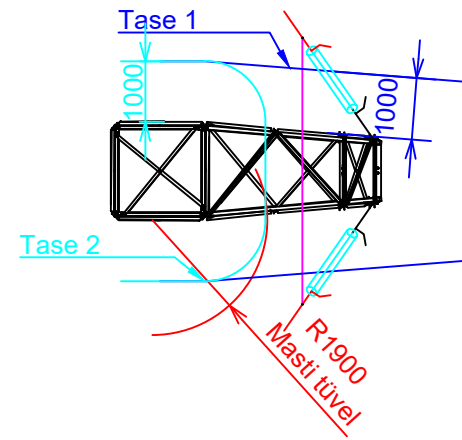
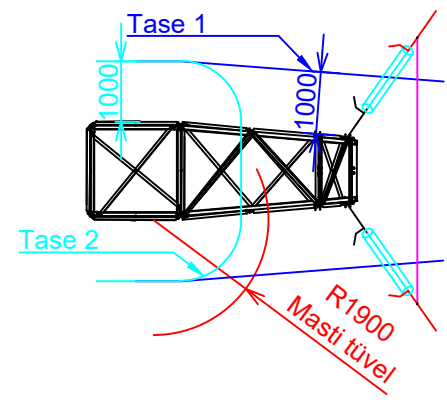
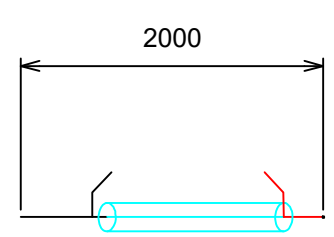
Liin keerab vasakule  
0° - 70°

Faasijuhtme looga kõrvalekalded		
Pos	Koormusjuhtum	110 kV
1	Tuulevaikus	0°
2	Nimituulekoormus	30°
3	Piirtuulekoormus	45°

Tingmärgid:  
 $D_{el}$  (tuulevaikus) 1000 mm  
 $k_1 D_{el}$  (nimituulekoormus) 700 mm  
 $D_{50Hz p-e}$  (piirtuulekoormus) 210 mm  
 Ronimine 1900 mm



Gabariitide arvutamisel kasutatud isolaatorketi põhimõõdud  
1:50



Märkused:

- Pingealuste tööde minimaalne õhkvahe on 900 mm, õhkvahemikud mastis on:
  - Töötamisel turvaredelilt on lisatud juurde õhkvahele montööri laius 1000 mm.

Muudatus	Kuupäev	Muudatuse sisu	Projekteeris	Kontrollis			
Objekt			Projekteeris/Kuupäev				
L185 Kiisa - Kohila 110 kV õhuliini rekonstrueerimine			K.Perillus/28.02.2024				
Joonise nimi			Kontrollis/kuupäev				
110 kV nurga-ankrumast 1TxTA õhkvahele 0-70			J.Karin/28.02.2024				
			Koskõlastas				
			Joonestas				
Projekti number	Staadium	Joonise number	Muudatus	Leht	Lehti	Mõõtkaava	Formaat
KPL2306K1		PP EL2-7-72-002	----			1:125	A3