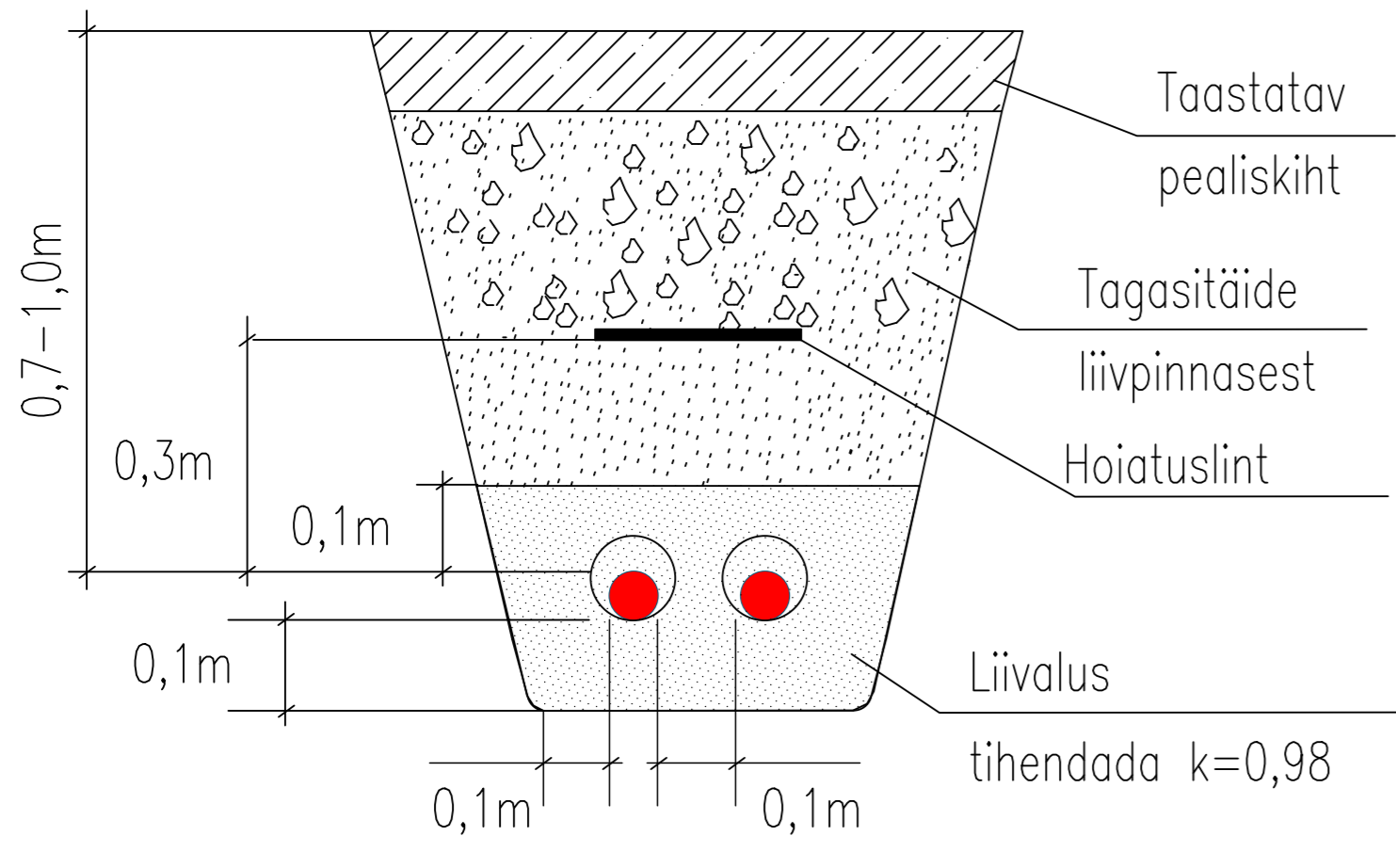
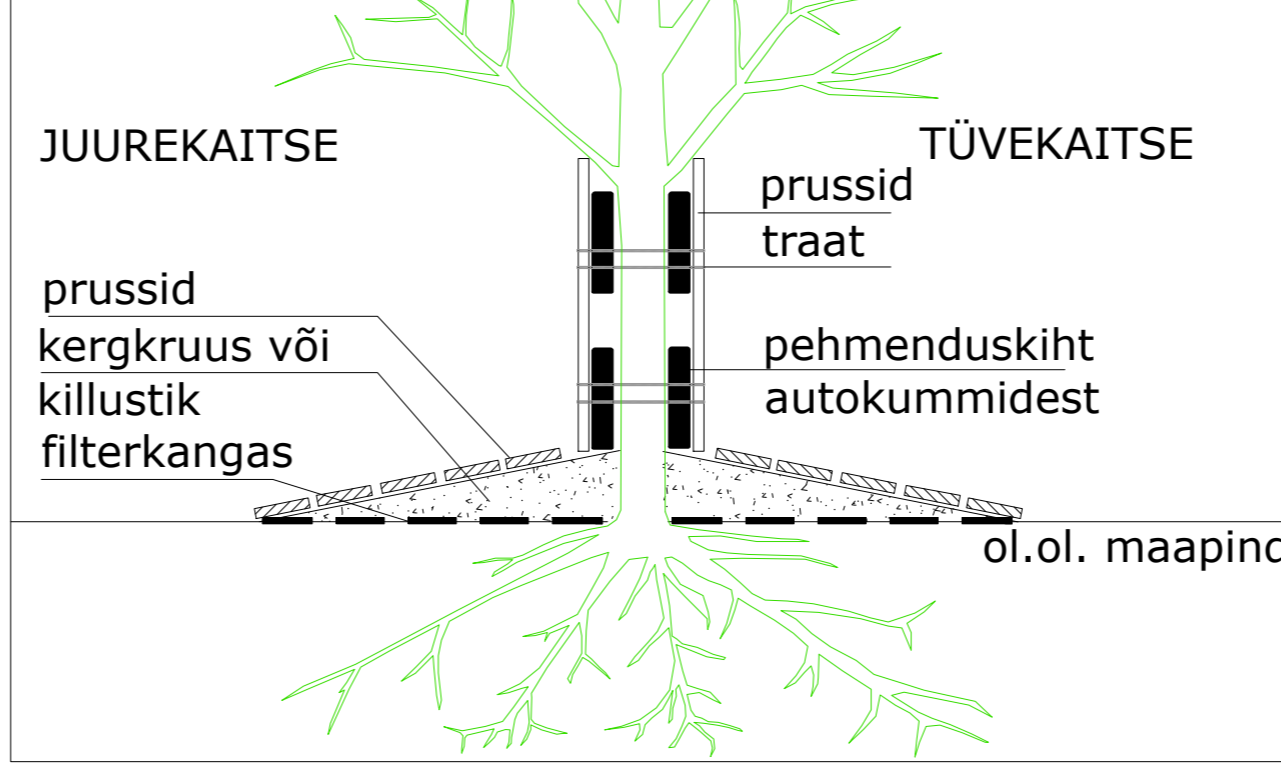


Kaevise ristlõige



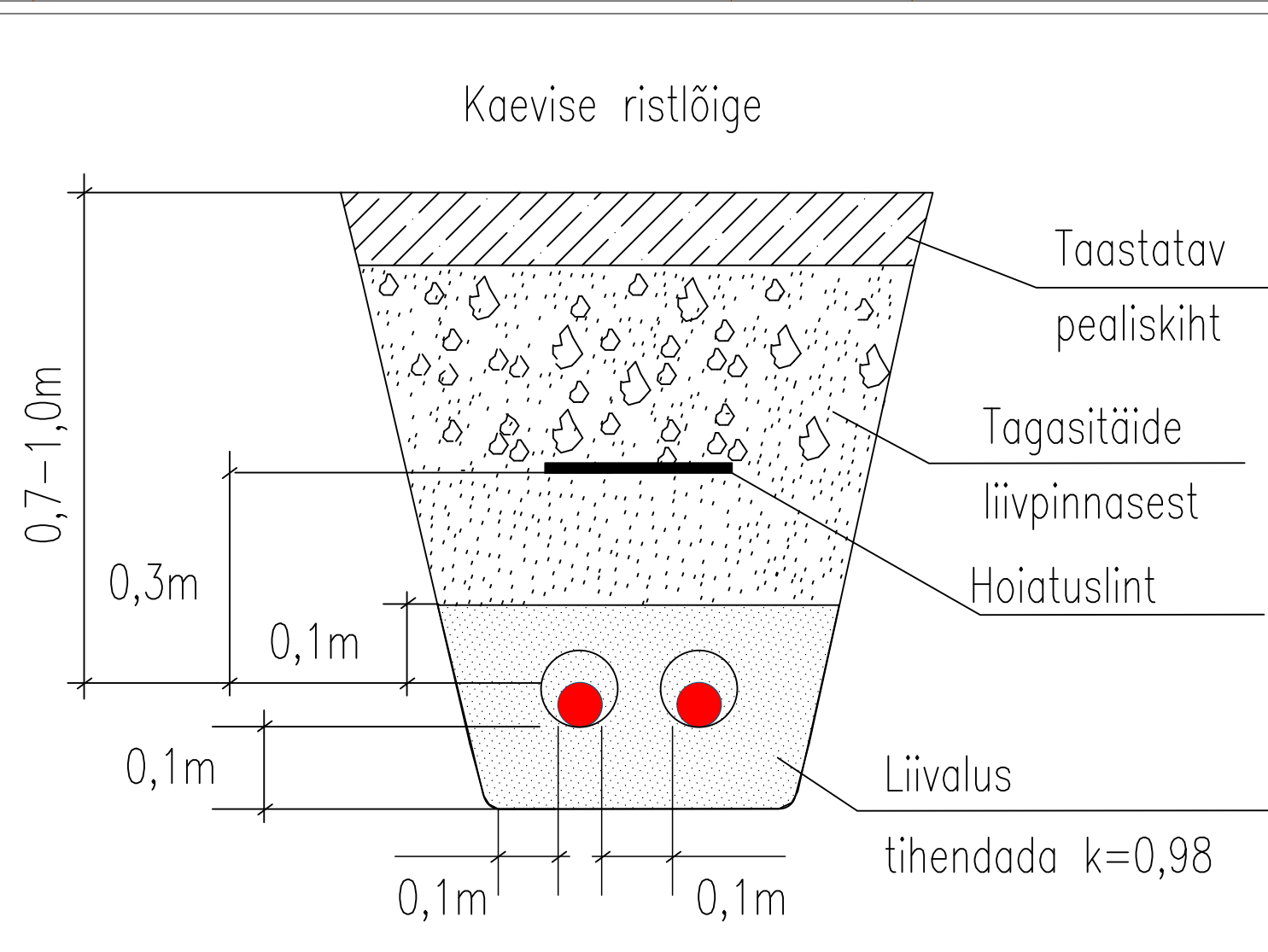
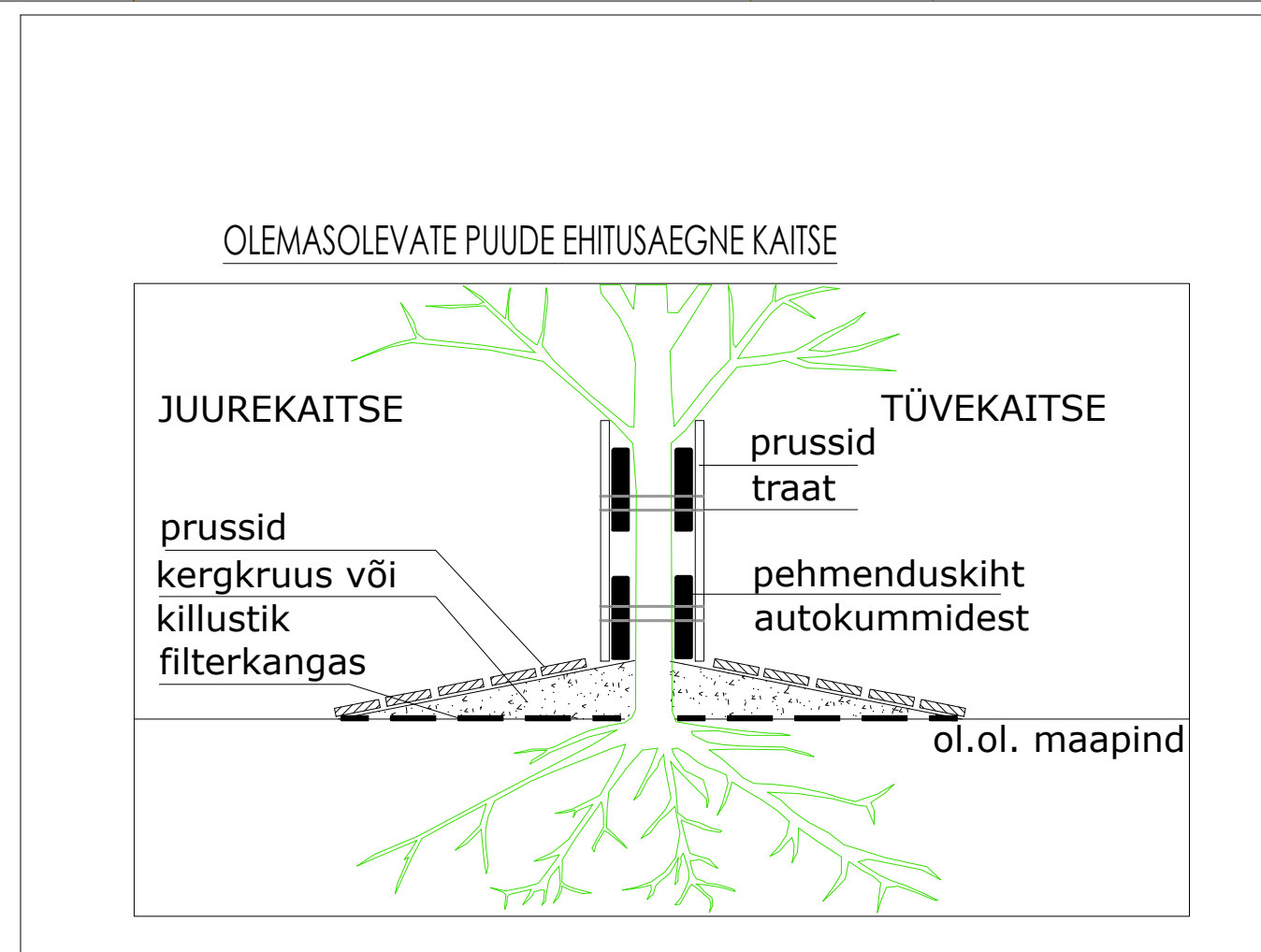
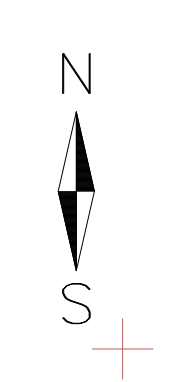
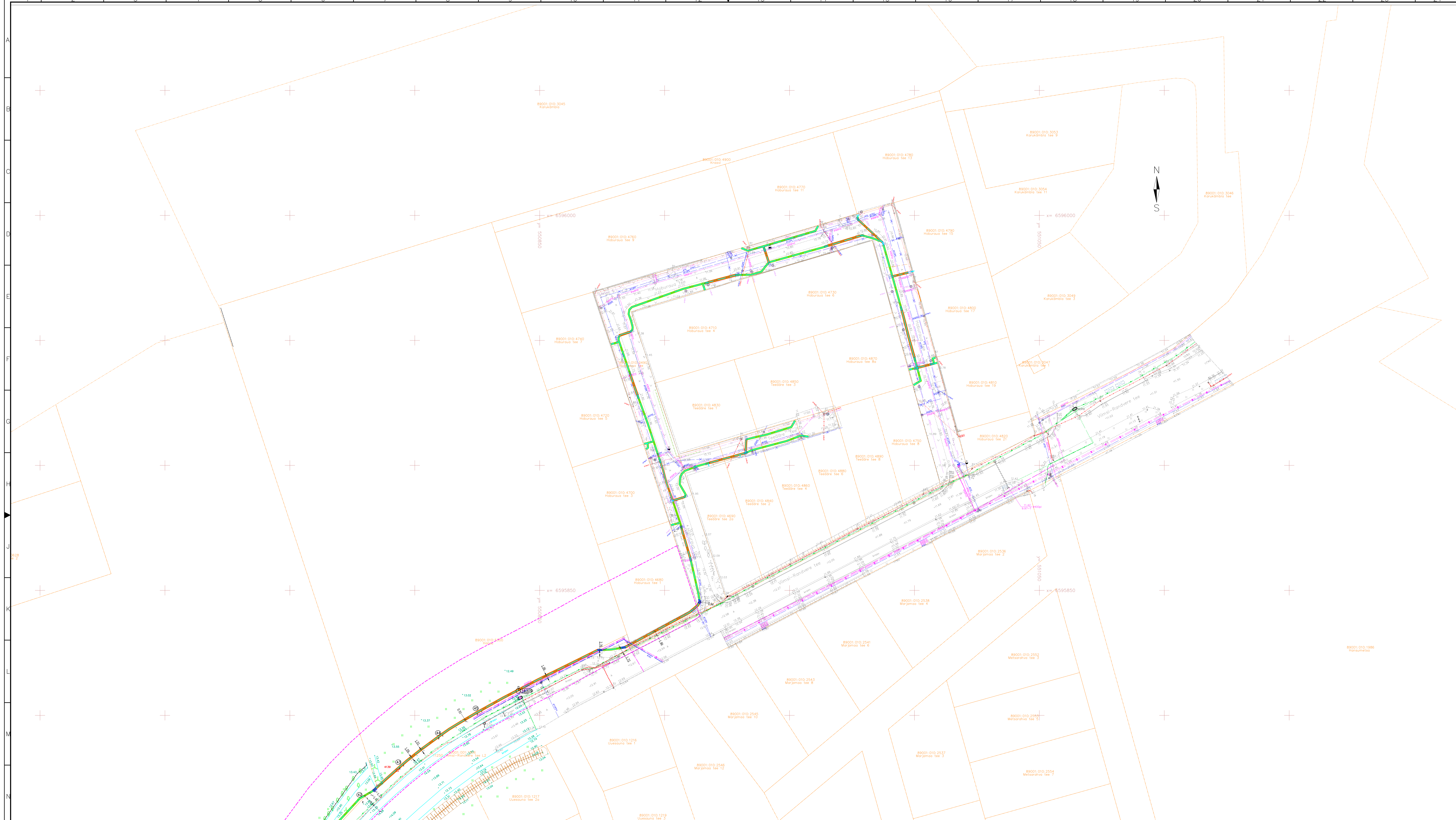
OLEMASOLEVATE PUUDE EHITUSAEAGNE KAITSE



Tingmärgid

- HALJASTUSE TAASTAMINE
- KAABLI PAIGALDUS KINNISEL MEETODIL
- OLEMASOLEV KAITSETORU

| | | | | |
|--|-----------|--------------|---------------|----------------|
| Vide | Kogus | Muudatus | Init. | Kuupäev |
| ITK | | | | |
| TOO NIMETUS: Hoburaua tee ja Teeääre tee sidekanalisatsiooni projekteerimine | | | | |
| ADRESS: Hoburaua tee ja Randvere tee, Viimsi vald | | | | |
| TELLUJ: Rednet OÜ | | | | |
| TÖÖNIMUS: Katete taastamine | | | MÕÕTKA: 1:500 | |
| PROJEKTEERIJAL: Olesja Süstova | MÄRKUSED: | KOOD/OBJEKT: | STADIUM: | KUUPÄEV: |
| PROJEKTEERIJAL: Liina Randvoo | | / | TP | 24.10.2024 |
| VEETIJAL: Liina Randvoo | | LEHT/LEHTI: | TÖÖ NUMBER: | JOONSE NUMBER: |
| | | 1/2 | 23024 | EL 4-02 |



- Tingmärgid**
- HALJASTUSE TAASTAMINE
 - KAABLI PAIGALDUS KINNISEL MEETODIL
 - OLEMASOLEV KAITSETORU

| | | | | |
|---|-------------------|-----------|-------|------------|
| Vide | Kogu | Muudatus | Int. | Kuudev |
| | | | | |
| 100 meetri Hoburaua tee ja Teeläre tee sidokanaliseerimise projektiteerimine aadress: Hoburaua tee ja Randvere tee, Viimsi vald tellus: Redist OÜ | | | | |
| JOONI | Katete taastamine | WORDRAW | 1:500 | |
| PROJEKTOR | Oleja Sustina | HOOD/OLEK | 7 | MAANDUS |
| PROJEKTAAR | Liina Randvoo | STAND | TP | 24.10.2024 |
| VEEVAL | Liina Randvoo | LEHT | 2/2 | 23024 |
| SPETSIAAL | | LEHT | EL | 4-03 |