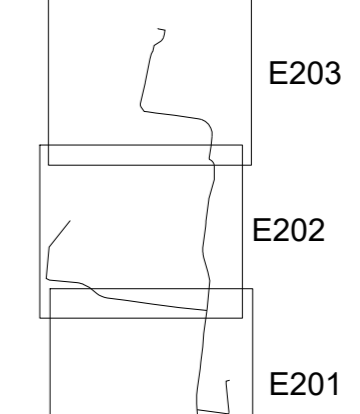


DO NOT SCALE FROM THIS DRAWING

TINGMÄRGID, PROJEKTEERITUD:

- Metallmast h=8m, jaland, konsool, LED valgusti (vt. valgustuspunkti kirjeldus joonisel E201)
- Madalpinge maakaabel D75mm 750N kaablikaitsetorus (ku ei ole määratud teisiti)
- Valgustuse juhtimiskilp Perspektiivne liitumiskilp
- Multitoru 7x14/10+Cu Mikrotoru 1x14/10+Cu Markerpall Sidekaev
- Reservtoru 160mm 750N (paigaldatakse TV kaabliga samasse kaevikusse)
- Kaablikaitsetoru D75mm 750N (multi- ja mikrotoru kaitsmiseks sõiduteede all)
- Poolitatav kaablikaitsetoru D110mm 750N

Lehtede paigutus



MBK1V20 Valgustuspunkti andmed	
Parameeter	Kirjeldus
Valgustuspunkt	MBK1V20 (MSE 030 740 L22 AA016)
Posti kõrg	1,50 m
Peekonsool	Koonsole ümar post (Teras) H=8,0 m
Posti kinnitus	R8 jaand (standard) H=1,5 m
Et. seadmed	Kaabel juhtimiskilp ja valgustuse juhtimiskilp
Valgusti tüüp	LED valgusti (MSE 030 740 L22 AA016)
Valgusti kõrg	1,50 m
Võimsus kokku	P _Σ = 30,0 W Cos φ = 0,92 la = 0,14 A

Projekti nimetus
Virtsu alevikus, Tallinna mnt. 31 detailplaneeringu teede ja tehnovõrkude projekteerimine

Joonise nimetus
Asendiplaan

Projekteerija
Hepta Hepta Group Energy OÜ
 Teaduspargi 6/1
 12616 TALLINN
 EESTI
 Tel. +372 5179698
 info@hepta.ee

Tellijal
SKEPAST PUIHKIM
 SkepastPuhkim OÜ
 Laki põik 2, 12919, Tallinn
 tel. +372 6645809
 info@skpk.ee

Kontrollija	S. Kulp	Staadium	PP	Möötkava	1:500	Projekti nr	25185
Projekti juht	S. Kulp	Kuupäev	30.12.2025	Joonise nr	E201		

x = 6493200
 y = 472100

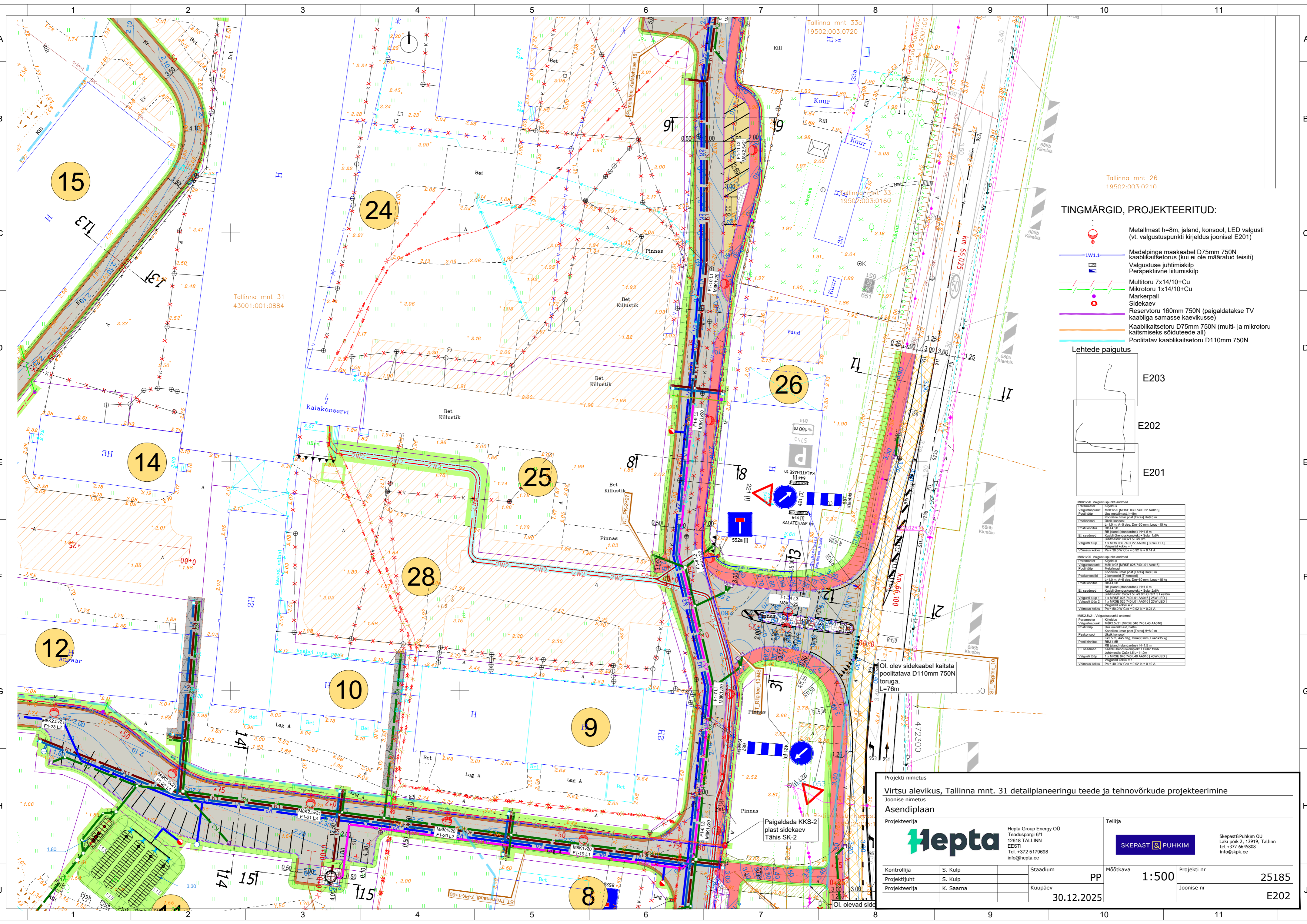
Projekteeritud valgustuse juhtimiskilp LJS-1 ja perspektiivne liitumiskilp. Tellijal tootleda Elektrivõlv 3x10A liitumine tänavavalgustuse tarbeks.

Telia sidekaevust VSS-001 paigaldada uus 7x14/10 multitoru kuni projekteeritud sidekaevuni SK-1.

Paigaldada KKS-2 plast sidekaev Tähis SK-1

Paigaldada KKS-2 plast sidekaev Tähis SK-2

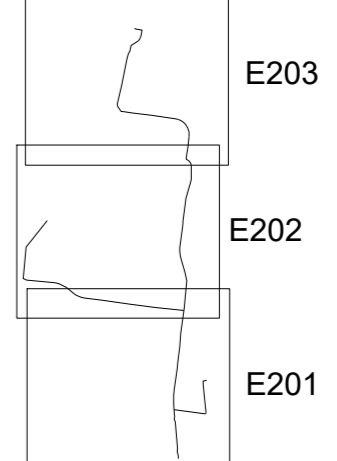
DO NOT SCALE FROM THIS DRAWING



TINGMÄRGID, PROJEKTEERITUD:

- Metallmast h=8m, jaland, konsool, LED valgusti (vt. valgustuspunkti kirjeldus joonisel E201)
- Madalpinge maakaabel D75mm 750N kaablikaitsesetorus (ku ei ole määratud teisiti)
- Valgustuse juhtimiskilp
- Perspektiivne liitumiskilp
- Multitoru 7x14/10+Cu
- Mikrotoru 1x14/10+Cu
- Markerpall
- Sidekaev
- Reservortoru 160mm 750N (paigaldatakse TV kaabliga samasse kaevikusse)
- Kaablikaitsesetoru D75mm 750N (multi- ja mikrotoru kaitsmiseks sõiduteede all)
- Poolitav kaablikaitsesetoru D110mm 750N

Lehtede paigutus



MBK120 Valgustuspunkti andmed	
Parameeter	Kõrgus
Valgustuspunkt	MBK120 (MSE 030 740 L22 AA016)
Posti kõrg	150 m
Posti tüüp	Koonilise ümar post (Teras) H=8 m
Paigutus	1 x 10 m, A=5 dpa, D=80 mm, Load=15 kg
Posti kinnitus	R8 jaand (standard) H=1.5 m
Et. seadmed	Kaabel juhtimiskilp (Teras) H=8 m
Valgusti tüüp	1 x MSE 030 740 L22 AA016 (SOW-LED)
Valgusti kõrg	1 x MSE 030 740 L22 AA016 (SOW-LED)
Valgusti kogu	1 x MSE 030 740 L22 AA016 (SOW-LED)
Võimsus kogu	Pa = 30 W Cos = 0.92 la = 0.14 A

MBK125 Valgustuspunkti andmed	
Parameeter	Kõrgus
Valgustuspunkt	MBK125 (MSE 025 740 L21 AA016)
Posti kõrg	150 m
Posti tüüp	Koonilise ümar post (Teras) H=8 m
Paigutus	2 koonilist 11 koonilist
Posti kinnitus	1 x 10 m, A=5 dpa, D=80 mm, Load=15 kg
Et. seadmed	R8 jaand (standard) H=1.5 m
Valgusti tüüp	1 x MSE 025 740 L21 AA016 (SOW-LED)
Valgusti kõrg	1 x MSE 025 740 L21 AA016 (SOW-LED)
Valgusti kogu	1 x MSE 025 740 L21 AA016 (SOW-LED)
Võimsus kogu	Pa = 30 W Cos = 0.92 la = 0.14 A

MBK126 Valgustuspunkti andmed	
Parameeter	Kõrgus
Valgustuspunkt	MBK126 (MSE 040 740 L40 AA016)
Posti kõrg	150 m
Posti tüüp	Koonilise ümar post (Teras) H=8 m
Paigutus	1 x 10 m, A=5 dpa, D=80 mm, Load=15 kg
Posti kinnitus	R8 jaand (standard) H=1.5 m
Et. seadmed	Kaabel juhtimiskilp (Teras) H=8 m
Valgusti tüüp	1 x MSE 040 740 L40 AA016 (SOW-LED)
Valgusti kõrg	1 x MSE 040 740 L40 AA016 (SOW-LED)
Valgusti kogu	1 x MSE 040 740 L40 AA016 (SOW-LED)
Võimsus kogu	Pa = 30 W Cos = 0.92 la = 0.14 A

Projekti nimetus
Virtsu alevikus, Tallinna mnt. 31 detailplaneeringu teede ja tehnoõrkude projekteerimine

Joonise nimetus
Asendiplaan

Projekteerija
Hepta Hepta Group Energy OÜ
Teaduspargi 6/1
12616 TALLINN
EESTI
Tel. +372 5179698
info@hepta.ee

Tellijal
SKEPAST PUIHKIM SkepastPuhkim OÜ
Laki põik 2, 12919, Tallinn
tel. +372 6645808
info@skpk.ee

Kontrollija	S. Kulp	Staadium	PP	Mõõtkava	1:500	Projekti nr	25185
Projekti juht	S. Kulp	Kuupäev	30.12.2025	Joonise nr	E202		

