
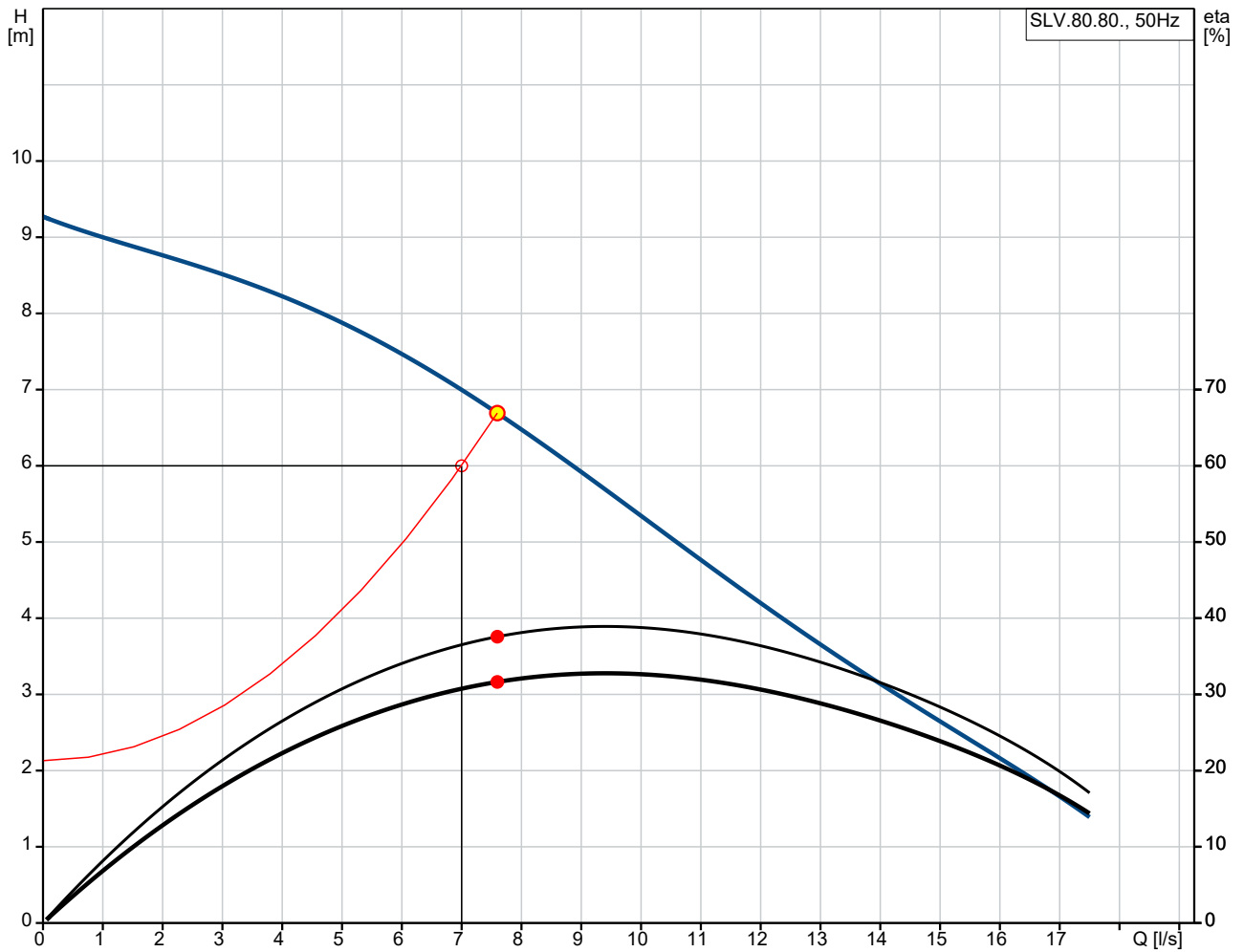


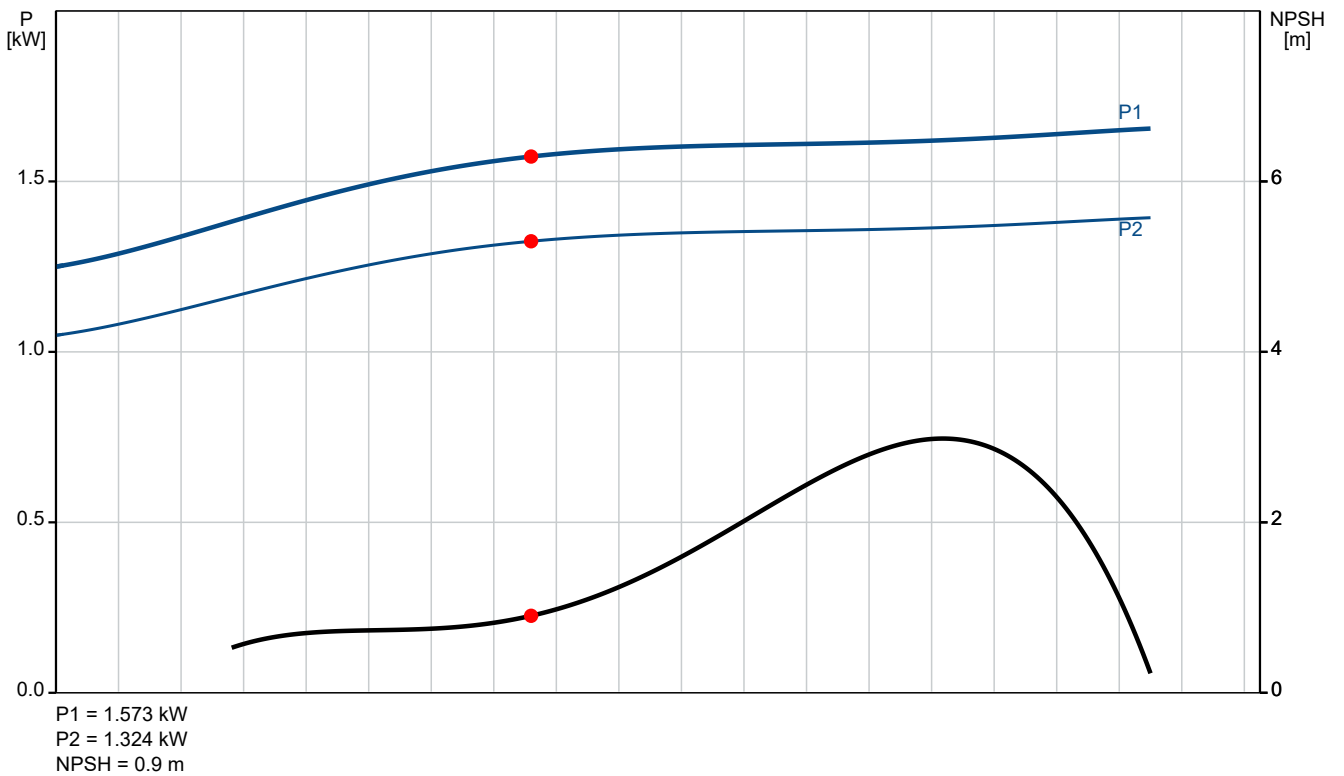
Kogus	Kirjeldus
1	<p data-bbox="228 159 478 188"><b>SLV.80.80.13.4.50D.C</b></p> <div data-bbox="272 277 571 456" style="text-align: center;">  </div> <p data-bbox="624 508 1222 533" style="text-align: center;"><b>Märkus! Reaalse toote väljanägemine võib erineda pildil kujutatust.</b></p> <p data-bbox="228 539 496 564">Toote kood:: <a href="#">98624692</a></p> <p data-bbox="228 600 1455 651">Non-self-priming, single-stage, centrifugal pump designed for handling wastewater, process water and unscreened raw sewage.</p> <p data-bbox="228 658 1455 757">The pump is designed for intermittent and continuous operations in submerged installation. The efficient SuperVortex impeller provides passage of long fibres and solids up to 80 mm and is suitable for wastewater with a dry matter content of up to 5 %. A unique stainless-steel clamp assembling system enables quick and easy disassembly of the pump from the motor unit for service and inspection. No special tools are required.</p> <p data-bbox="228 772 395 797">Juhtimisseade:</p> <p data-bbox="228 799 612 824">Niiskuse andur: Y</p> <p data-bbox="228 828 612 853">Vesi-õlis andur: N</p> <p data-bbox="228 891 320 916">Vedelik:</p> <p data-bbox="228 920 890 945">Pumbatav vedelik: Mistahes viskoosne vedelik</p> <p data-bbox="228 949 699 974">Vedeliku temperatuurivahemik: 0 .. 40 °C</p> <p data-bbox="228 978 655 1003">Valitud vedeliku temperatuur: 20 °C</p> <p data-bbox="228 1008 724 1032">Tihedus: 998.2 kg/m<sup>3</sup></p> <p data-bbox="228 1070 349 1095">Tehnilised:</p> <p data-bbox="228 1099 660 1124">Jooksev arvutatud vooluhulk: 7.6 l/s</p> <p data-bbox="228 1128 675 1153">Max voolukiirus: 17.5 l/s</p> <p data-bbox="228 1158 683 1182">Pumba lõppsurve: 6.692 m</p> <p data-bbox="228 1187 786 1211">Type of impeller: SUPER VORTEX</p> <p data-bbox="228 1216 671 1240">Maks.tahkis: 80 mm</p> <p data-bbox="228 1245 683 1270">Primaartihend: SIC/SIC</p> <p data-bbox="228 1274 756 1299">Tunnustused: CE EN12050-1</p> <p data-bbox="228 1303 802 1328">Karak. tolerantsid: ISO9906:2012 3B2</p> <p data-bbox="228 1332 612 1357">Cooling jacket (Yes/No): N</p> <p data-bbox="228 1395 344 1420">Materjalid:</p> <p data-bbox="228 1424 852 1491">Pumbapesa: Valumalm EN 5.1301 EN-GJL-250</p> <p data-bbox="228 1496 852 1563">Tööratas: Cast iron EN 5.1301 EN-GJL-250</p> <p data-bbox="228 1552 730 1576">Mootor: EN-GJL-250</p> <p data-bbox="228 1615 384 1639">Paigaldamine:</p> <p data-bbox="228 1644 699 1668">Ümbritseva temperat. vahemik: 0 .. 40 °C</p> <p data-bbox="228 1673 651 1697">Maks. töösurve: 6 bar</p> <p data-bbox="228 1702 635 1727">Type of inlet connection: DIN</p> <p data-bbox="228 1731 635 1756">Type of outlet connection: DIN</p> <p data-bbox="228 1760 667 1785">Size of inlet connection: DN 80</p> <p data-bbox="228 1789 667 1814">Size of outlet connection: DN 80</p> <p data-bbox="228 1818 667 1843">Pressure rating for connection: PN 10</p> <p data-bbox="228 1848 635 1872">Maximum installation depth: 7 m</p> <p data-bbox="228 1877 703 1901">Auto coupling: 96090993</p> <p data-bbox="228 1906 612 1930">Suurusklass: B</p> <p data-bbox="228 1968 395 1993">Elektriandmed:</p> <p data-bbox="228 1998 671 2022">Sisendvõimsus P1: 1.8 kW</p> <p data-bbox="228 2027 671 2051">Rated power - P2: 1.3 kW</p> <p data-bbox="228 2056 660 2080">Vooluvõrgu sagedus: 50 Hz</p>

Kogus	Kirjeldus																																																		
1	<table> <tr> <td>Nimipinge:</td> <td>3 x 380-415 V</td> </tr> <tr> <td>Pinge tolerants:</td> <td>+10/-10 %</td> </tr> <tr> <td>Maks. käivitusi tunnis:</td> <td>20</td> </tr> <tr> <td>Nimivool:</td> <td>3.8 A</td> </tr> <tr> <td>Cos fii - võimsustegur:</td> <td>0.68</td> </tr> <tr> <td>Cos fii - 3/4 koormusel:</td> <td>0.59</td> </tr> <tr> <td>Cos fii - 1/2 koormusel:</td> <td>0.45</td> </tr> <tr> <td>Rated speed:</td> <td>1460 p/min</td> </tr> <tr> <td>Mootori kasutegur täiskoormusel:</td> <td>84.2 %</td> </tr> <tr> <td>Mootori kasutegur 3/4 koormusel:</td> <td>83.8 %</td> </tr> <tr> <td>Mootori kasutegur 1/2 koormusel:</td> <td>81.1 %</td> </tr> <tr> <td>Pooluspaaride arv:</td> <td>4</td> </tr> <tr> <td>Käivitusviis:</td> <td>DOL</td> </tr> <tr> <td>Kaitseklass (IEC 34-5):</td> <td>IP68</td> </tr> <tr> <td>Insulation class (IEC 85):</td> <td>H</td> </tr> <tr> <td>Plahvatuskindel:</td> <td>ei</td> </tr> <tr> <td>Built-in motor protection:</td> <td>THERMAL SWITCH</td> </tr> <tr> <td>Power cable type:</td> <td>07RN8-F</td> </tr> <tr> <td>Length of power cable:</td> <td>10 m</td> </tr> <tr> <td>Power plug:</td> <td>No plug</td> </tr> <tr> <td>Muu:</td> <td></td> </tr> <tr> <td>Nettokaal:</td> <td>94.3 kg</td> </tr> <tr> <td>Bruttokaal:</td> <td>106 kg</td> </tr> <tr> <td>Danish VVS No.:</td> <td>391298244</td> </tr> <tr> <td>Finnish LVI No.:</td> <td>4836116</td> </tr> </table>	Nimipinge:	3 x 380-415 V	Pinge tolerants:	+10/-10 %	Maks. käivitusi tunnis:	20	Nimivool:	3.8 A	Cos fii - võimsustegur:	0.68	Cos fii - 3/4 koormusel:	0.59	Cos fii - 1/2 koormusel:	0.45	Rated speed:	1460 p/min	Mootori kasutegur täiskoormusel:	84.2 %	Mootori kasutegur 3/4 koormusel:	83.8 %	Mootori kasutegur 1/2 koormusel:	81.1 %	Pooluspaaride arv:	4	Käivitusviis:	DOL	Kaitseklass (IEC 34-5):	IP68	Insulation class (IEC 85):	H	Plahvatuskindel:	ei	Built-in motor protection:	THERMAL SWITCH	Power cable type:	07RN8-F	Length of power cable:	10 m	Power plug:	No plug	Muu:		Nettokaal:	94.3 kg	Bruttokaal:	106 kg	Danish VVS No.:	391298244	Finnish LVI No.:	4836116
Nimipinge:	3 x 380-415 V																																																		
Pinge tolerants:	+10/-10 %																																																		
Maks. käivitusi tunnis:	20																																																		
Nimivool:	3.8 A																																																		
Cos fii - võimsustegur:	0.68																																																		
Cos fii - 3/4 koormusel:	0.59																																																		
Cos fii - 1/2 koormusel:	0.45																																																		
Rated speed:	1460 p/min																																																		
Mootori kasutegur täiskoormusel:	84.2 %																																																		
Mootori kasutegur 3/4 koormusel:	83.8 %																																																		
Mootori kasutegur 1/2 koormusel:	81.1 %																																																		
Pooluspaaride arv:	4																																																		
Käivitusviis:	DOL																																																		
Kaitseklass (IEC 34-5):	IP68																																																		
Insulation class (IEC 85):	H																																																		
Plahvatuskindel:	ei																																																		
Built-in motor protection:	THERMAL SWITCH																																																		
Power cable type:	07RN8-F																																																		
Length of power cable:	10 m																																																		
Power plug:	No plug																																																		
Muu:																																																			
Nettokaal:	94.3 kg																																																		
Bruttokaal:	106 kg																																																		
Danish VVS No.:	391298244																																																		
Finnish LVI No.:	4836116																																																		

# 98624692 SLV.80.80.13.4.50D.C 50 Hz

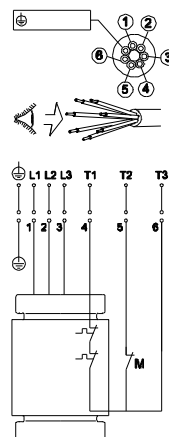
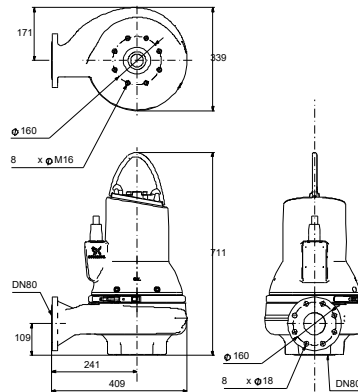
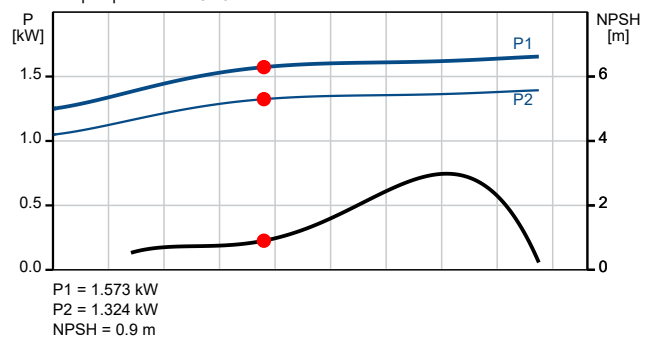
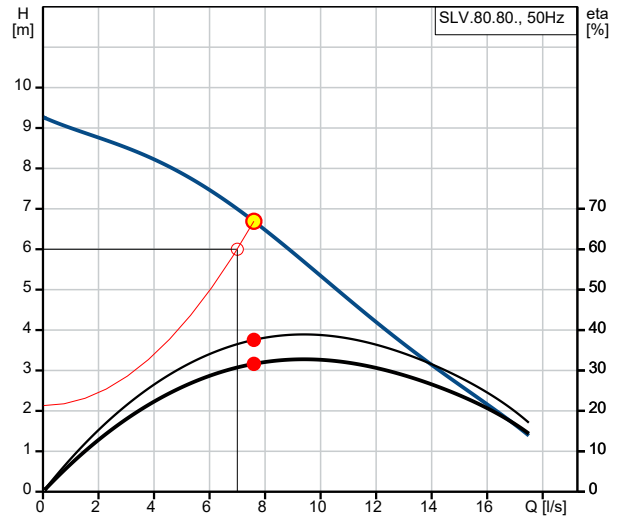


Q = 7.6 l/s  
 H = 6.692 m  
 Vedeliku temperatuur töötamise ajal = 20 °C  
 Eta pump = 37.6 %  
 Eta pump+mootor = 31.6 %



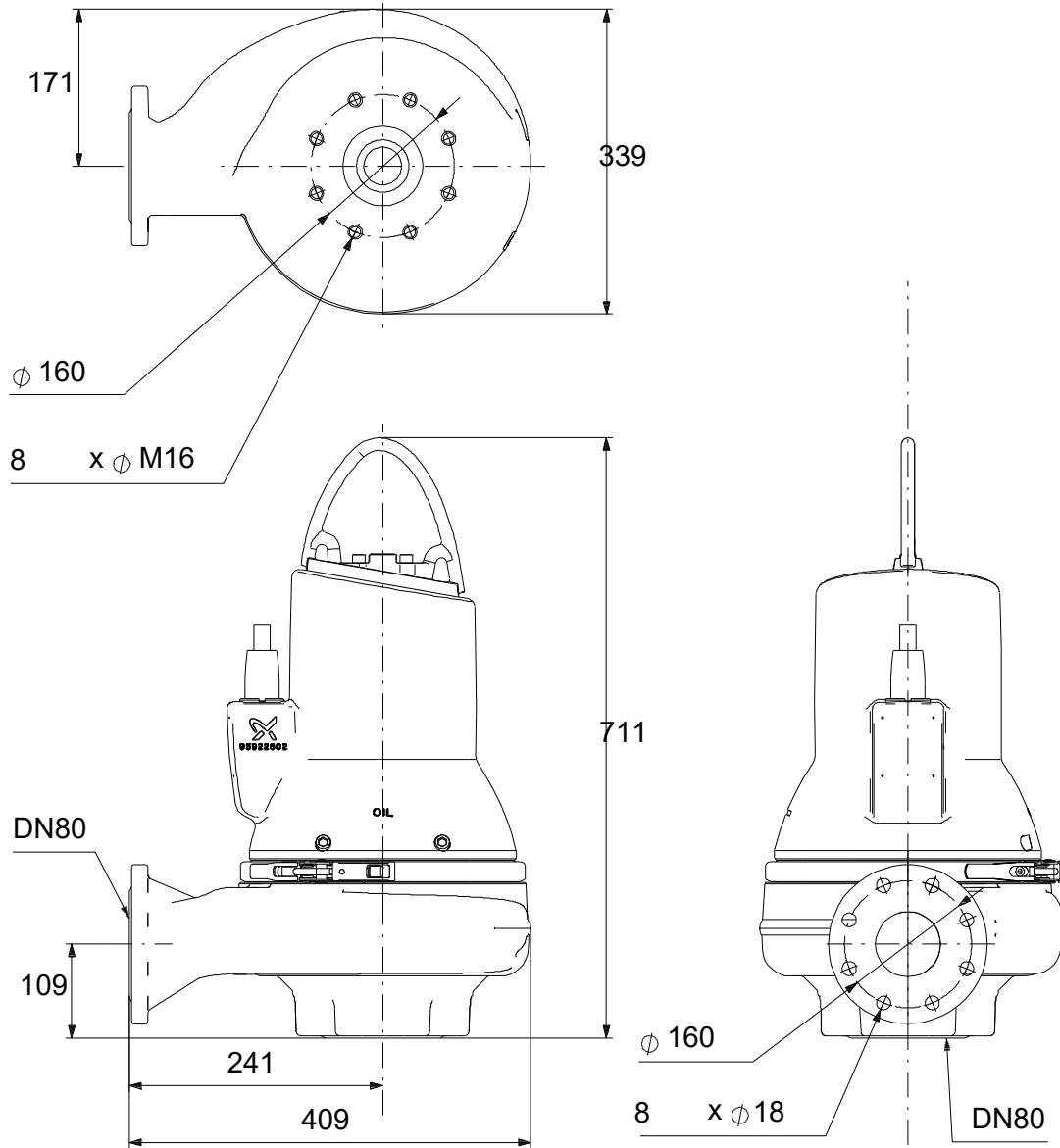
P1 = 1.573 kW  
 P2 = 1.324 kW  
 NPSH = 0.9 m

Kirjeldus	Väärtus
<b>Üldteave:</b>	
Toote nimi:	SLV.80.80.13.4.50D.C
Toote nr.:	98624692
EAN number:	5711498435322
<b>Tehnilised:</b>	
Jooksev arvutatud vooluhulk:	7.6 l/s
Max voolukiirus:	17.5 l/s
Pumba lõppsurve:	6.692 m
Tõstekõrgus maks.:	9.8 m
Type of impeller:	SUPER VORTEX
Maks.tahkis:	80 mm
Primaartihend:	SIC/SIC
Tunnustused:	CE EN12050-1
Karakt. tolerantsid:	ISO9906:2012 3B2
Cooling jacket (Yes/No):	N
<b>Materjalid:</b>	
Pumbapasa:	Valumalm
Pumbapasa:	EN 5.1301 EN-GJL-250
Tööratas:	Cast iron
Tööratas:	EN 5.1301 EN-GJL-250
Mootor:	EN-GJL-250
<b>Paigaldamine:</b>	
Ümbritseva temperat. vahemik:	0 .. 40 °C
Maks. töösurve:	6 bar
Type of inlet connection:	DIN
Type of outlet connection:	DIN
Size of inlet connection:	DN 80
Size of outlet connection:	DN 80
Pressure rating for connection:	PN 10
Maximum installation depth:	7 m
Paigaldus kuiv/märg:	SUBMERGED
Paigaldamine:	Vertical
Auto coupling:	96090993
Suurusklass:	B
<b>Vedelik:</b>	
Pumbatav vedelik:	Mistahes viskoosne vedelik
Vedeliku temperatuurivahemik:	0 .. 40 °C
Valitud vedeliku temperatuur:	20 °C
Tihedus:	998.2 kg/m <sup>3</sup>
<b>Elektriandmed:</b>	
Sisendvõimsus P1:	1.8 kW
Rated power - P2:	1.3 kW
Vooluvõrgu sagedus:	50 Hz
Nimipinge:	3 x 380-415 V
Pinge tolerants:	+10/-10 %
Maks. käivitusi tunnis:	20
Nimivool:	3.8 A
Cos fii - võimsustegur:	0.68
Cos fii - 3/4 koormusel:	0.59
Cos fii - 1/2 koormusel:	0.45
Rated speed:	1460 p/min
Mootori kasutegur täiskoormusel:	84.2 %
Mootori kasutegur 3/4 koormusel:	83.8 %
Mootori kasutegur 1/2 koormusel:	81.1 %
Pooluspaaride arv:	4
Käivitusviis:	DOL
Kaitseklass (IEC 34-5):	IP68
Insulation class (IEC 85):	H
Plahvatuskindel:	ei
Built-in motor protection:	THERMAL SWITCH
Power cable type:	07RN8-F
Length of power cable:	10 m
Power plug:	No plug
<b>Juhtimiseseade:</b>	



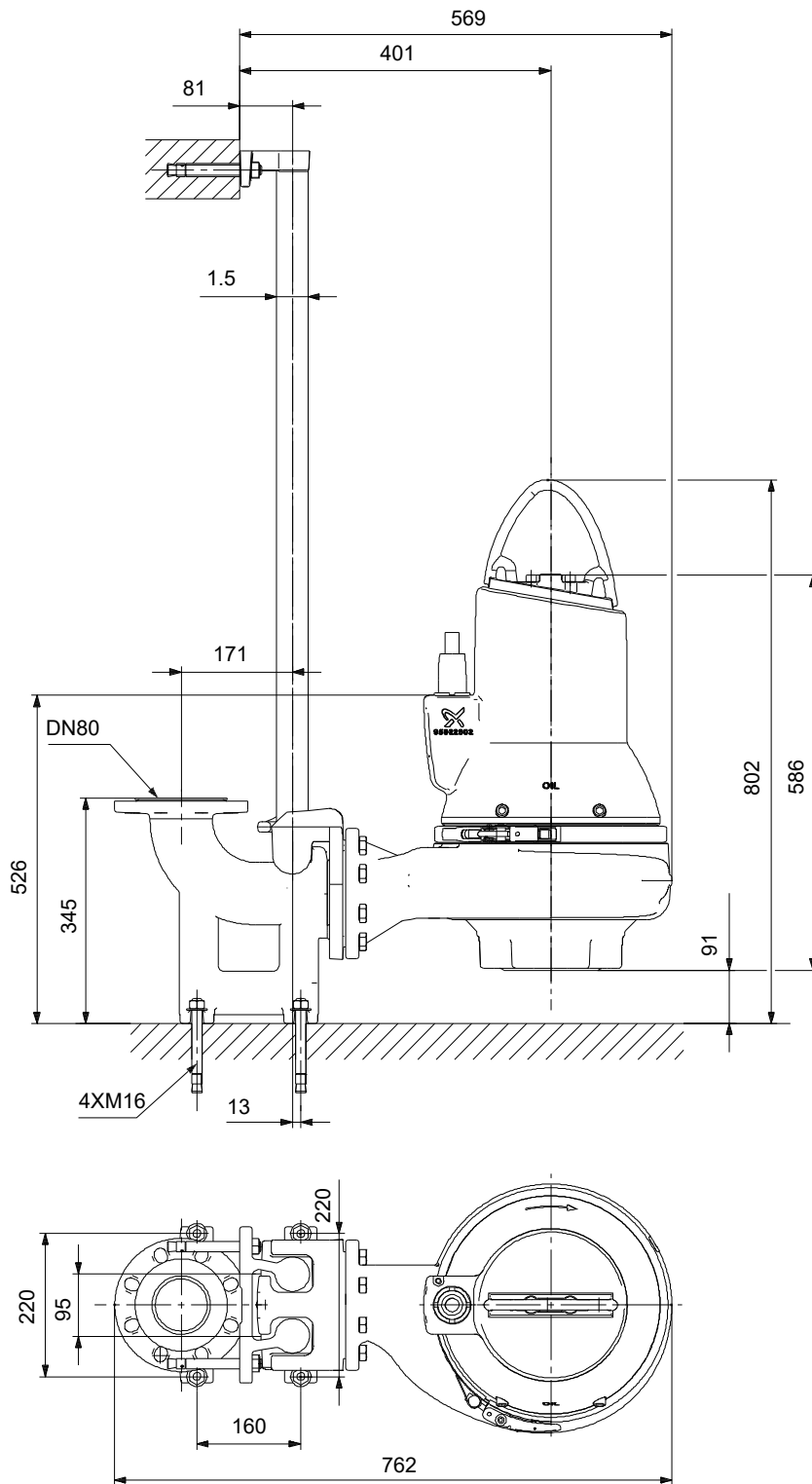
Kirjeldus	Väärtus
Juhtkiip:	N
Niiskuse andur:	Y
Vesi-õlis andur:	N
<b>Muu:</b>	
Nettokaal:	94.3 kg
Bruttokaal:	106 kg
Danish VVS No.:	391298244
Finnish LVI No.:	4836116

# 98624692 SLV.80.80.13.4.50D.C 50 Hz



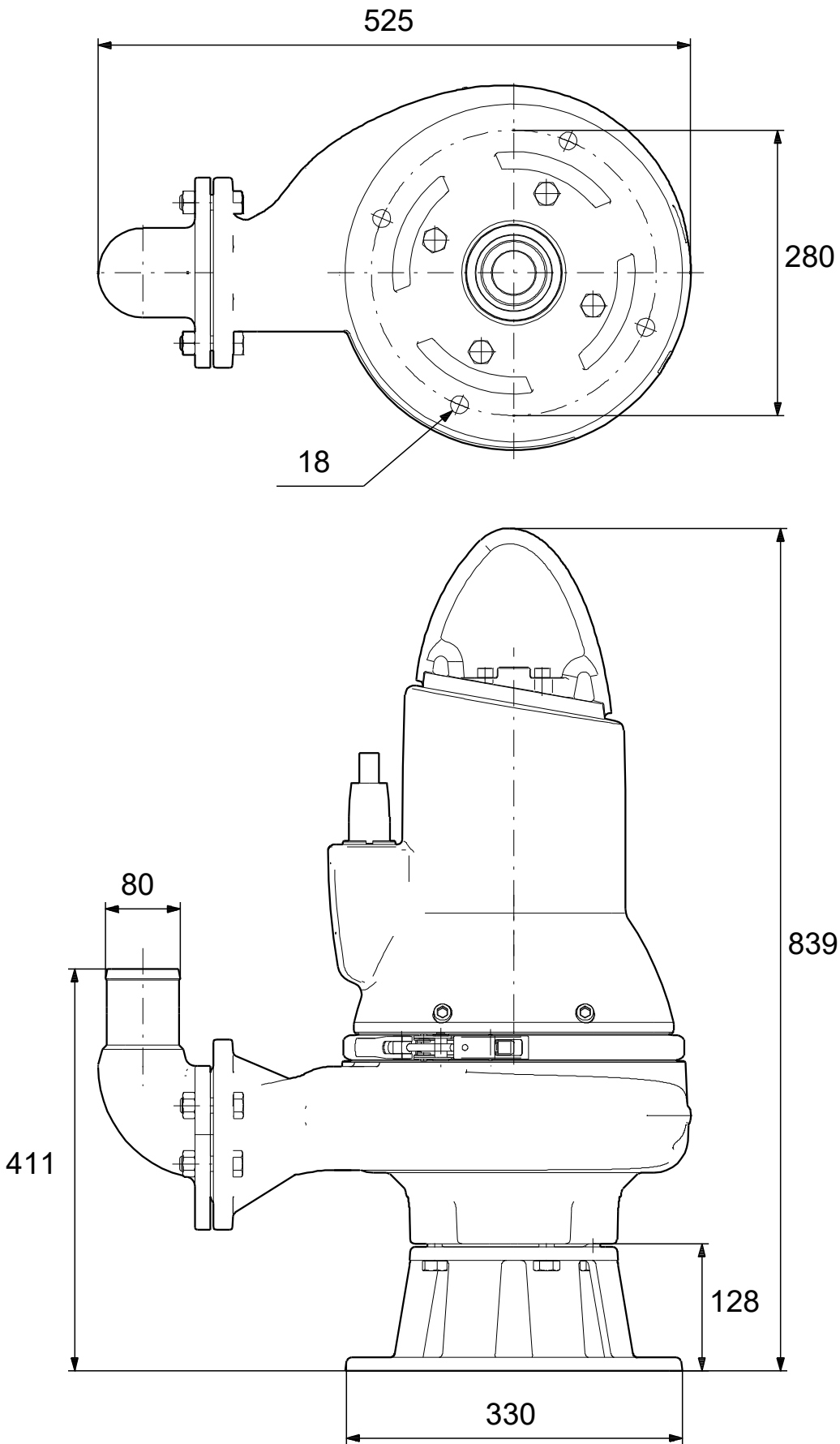
Märkus! Kõik mõõdud on [mm] kui pole teisiti tähistatud.  
Lahtiütlus: see lihtsustatud mõõtjoonis ei näita kõiki detaile.

# 98624692 SLV.80.80.13.4.50D.C 50 Hz



Märkus! Kõik mõõdud on [mm] kui pole teisiti tähistatud.  
Lahtiütlus: see lihtsustatud mõõtjoonis ei näita kõiki detaile.

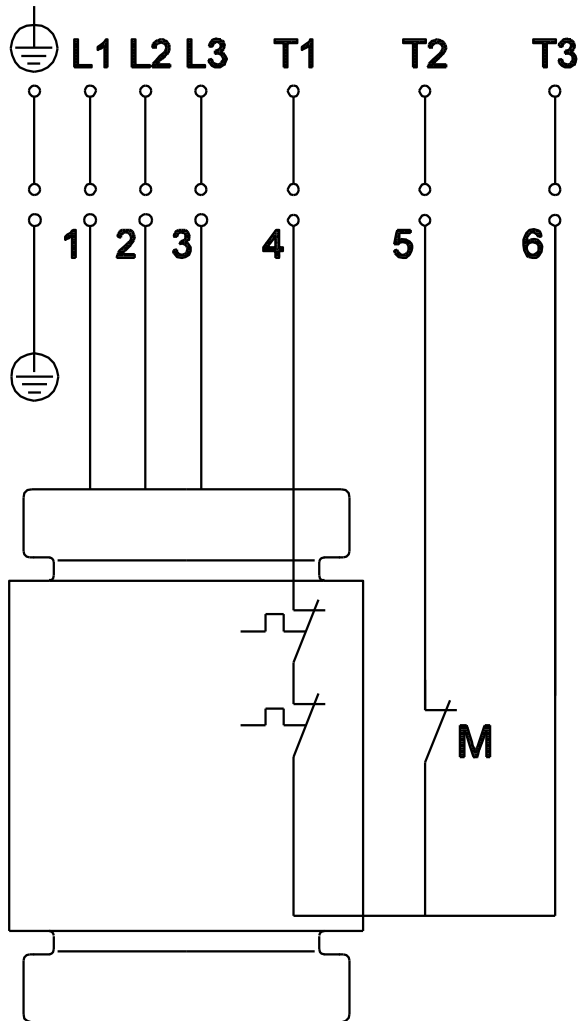
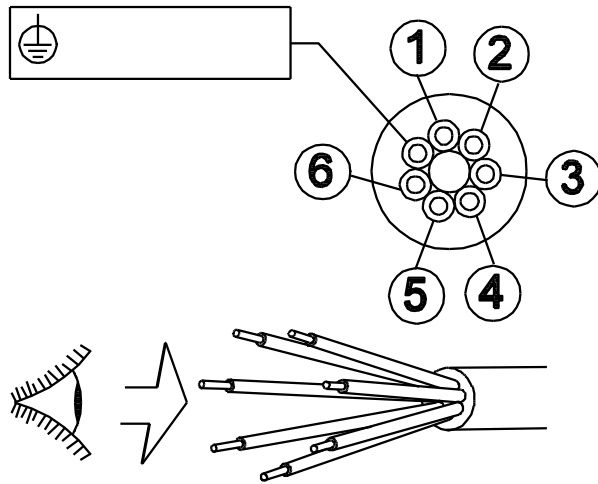
# 98624692 SLV.80.80.13.4.50D.C 50 Hz



Märkus! Kõik mõõdud on [mm] kui pole teisiti tähistatud.  
Lahtiütlus: see lihtsustatud mõõtjoonis ei näita kõiki detaile.



# 98624692 SLV.80.80.13.4.50D.C 50 Hz



Märkus! Kõik mõõdud [mm] kui pole teisiti tähistatud.