

EESTI RAUDTEE INFRASTRUKTUURI ELEKTRIFITSEERIMINE.

Kontaktvõrgu eelprojekt

OSA 5: Tartu - Kodiula - Piusa

Seletuskiri

Dokumendi nr.: 5003_EP_AA-3-01

23-09-2024

EESTI RAUDTEE INFRASTRUKTUURI ELEKTRIFITSEERIMINE
Kontaktvõrgu eelprojekt
OSA 5: Tartu - Kodiula - Piusa
Seletuskiri

SISUKORD

1 Sissejuhatus	1
1.1 Eesmärk	1
1.2 Käsitlusala.....	1
1.3 Hetkeolukorra kirjeldus.....	1
1.4 Alusdokumendid.....	3
1.4.1 Standardid ja eeskirjad	3
1.4.2 Muud dokumendid.....	4
2 Kavandatav kontaktvõrgu süsteem.....	5
2.1 10 kV elektriliin	5
2.2 Tulevane kaheerööpmeline tee Tartu - Reola raudteelõigul.....	5
2.3 Sektsioneerimisskeem.....	6
3 KONTAKTVÖRGUSÜSTEEMI TEHNILISED PÕHIANDMED.....	7
3.1 Üldnõuded	7
3.1.1 Süsteemi koostalitlusvõime	7
3.1.2 Pantograafi ja kontaktvõrgu koostoime	7
3.1.3 Valmistajakiirus	7
3.1.4 Ohutustegur	7
3.1.5 Kontaktvõrgusüsteemi rakendamine	7
3.2 Keskkonnatingimused	8
3.2.1 Atmosfäärirõhk / kõrgus	8
3.2.2 Temperatuur	8
3.2.3 Niiskus.....	8
3.2.4 Tuul	8
3.2.5 Ümbritsev õhk	8
3.2.6 Vihm	8

EESTI RAUDTEE INFRASTRUKTUURI ELEKTRIFITSEERIMINE

3.2.7 Lumi, jää ja rahe.....	8
3.2.8 Päikesekiirgus.....	9
3.2.9 Äike.....	9
3.2.10 Saaste.....	9
3.2.11 Vibratsioon ja löögid.....	9
3.2.12 Tulekaitse	9
3.3 Kontaktvõrgusüsteemi dünaamiline käitumine.....	9
3.3.1 Pantograafi tüüp	9
3.3.2 Pantograafide vahekaugused kontaktõhuliini projekteerimisel	9
3.3.3 Maksimaalne põikisuunaline kõrvalekalle külgtuule korral.....	10
3.3.4 Pantograafi gabariit	10
3.3.5 Keskmine kontaktjõud	10
3.3.6 Kontaktjuhtme kerkimine/vertikaalne liikumine.....	10
3.4 Elektrilised õhkvaheemikud.....	10
3.5 Kontaktvõrgusüsteemi parameetrid	11
3.5.1 Kontaktvõrgusüsteem	11
3.5.2 Kandetrossid	11
3.5.3 Juhtmete kõrgus	13
3.5.4 Pingutus pikkused	13
3.5.5 Visangud.....	13
3.5.6 Kontaktjuhtme siksak	14
3.6 Ankurduse paigaldus	15
3.7 Keskankurdusseadmed.....	15
3.8 Ankurlõikude vahemikud	16
3.9 Õhupöörangud.....	18
3.10 Tugikonstruktsioonid	19
3.10.1 Projekteerimine	19
3.10.2 Paigaldus/asukoht.....	20

EESTI RAUDTEE INFRASTRUKTUURI ELEKTRIFITSEERIMINE

3.11	Vundamendid	20
3.12	Konsoolid	23
3.13	Isolaatorid	24
3.14	Sektsiooniisolaatorid.....	25
3.15	Seksioneerimisseadmed / lahkülitid	25
3.16	Tähised ja numeratsioon	25
3.17	Kaitsevarjestus	25
3.18	Ülekäigud ja tunnelid	25
3.19	Raudteeülesõidud	27
3.20	Maaparandusega seotud rajatised.....	28
3.21	Keskkonnakaitse	28
3.22	Kaitse korrosiooni eest	30
3.23	Kaitsesätted elektrilöögi eest.....	30
3.24	AS-le Gaasivõrk kuuluvaid gaasipaigaldisi	30
3.25	Kattuvused teiste projektidega	32

LISADE LOEND

Lisa 1: Projekti otsuste logi	33
Lisa 2: Kontaktõhuliinide pingutuspikkused.....	34
Lisa 3: Omatarbejuhtmete pingutuspikkused	35

EESTI RAUDTEE INFRASTRUKTUURI ELEKTRIFITSEERIMINE

DOKUMENDI VERSIOONID

Versiooni ID	Kuupäev	Kirjeldus
01	25.07.2024	Esimene esitamine
02	23.09.2024	Korrigeeritud vastavalt Tellija kommentaaridele

1 Sissejuhatus

1.1 Eesmärk

Käesolevas dokumendis kirjeldatakse Eesti Raudtee infrastruktuuris rakendatavat kontaktvõrgusüsteemi (OCS) Põlva raudteelõigul.

Lisaks kirjeldatakse käesolevas dokumendis peamisi kriteeriume ja tehnilisi andmeid, millega arvestatakse eelprojekti koostatava kontaktvõrgusüsteemi asendiplaani ja skeemide väljatöötamisel.

1.2 Käsitlusala

Projekteerimine hõlmab:

- Uus 2x25 kV – 50 Hz kontaktõhuliini süsteem Põlva raudteelõigul km 42,206 kuni km 44,366;
- Kontaktõhuliini süsteemi elemendid (vundamendid, mastid, juhtmed, maandus jne.);
- Sektsioneerimisskeem, mis hõlmab isoleeritud ankrulõikude vahemikke, neutraalvahemikke sktsiooniisolaatoreid, lahküliteid ja muid elektriliste elementide asukohti;
- Maandus, potentsiaaliühtlustus ja elektromagnetilise ühilduvuse ristumised;
- SCADA.

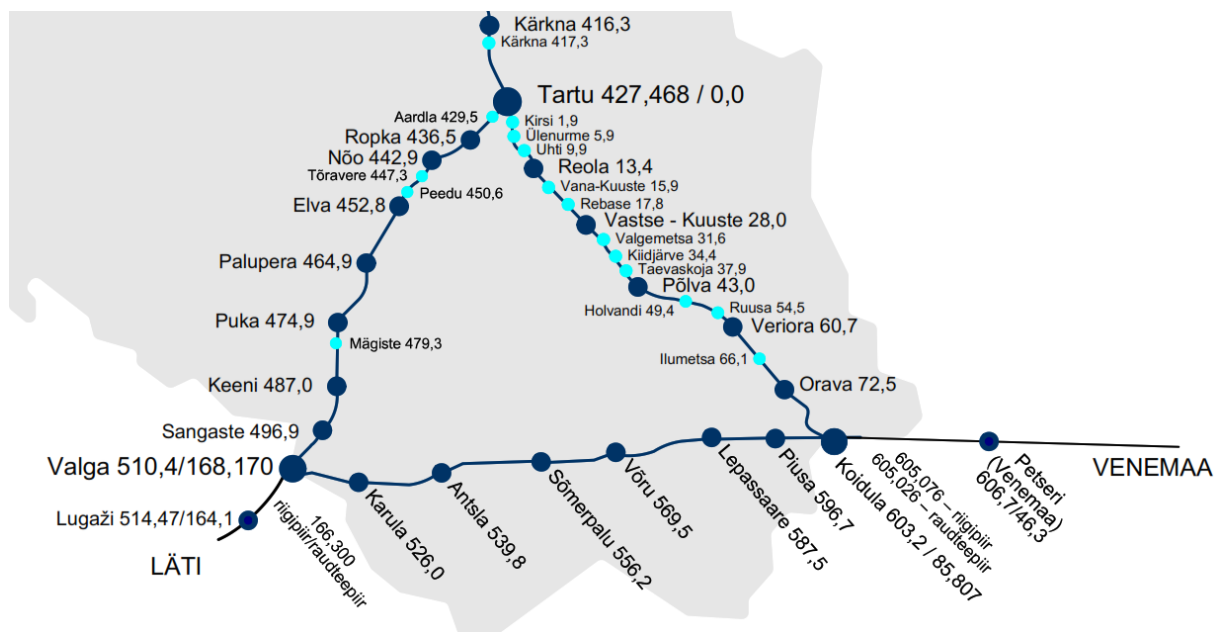
1.3 Hetkeolukorra kirjeldus

Käesoleva dokumendi käsitlusalaga seoses tuleb märkida, et Tartu - Koidula - Piusa raudteelõik ei ole hetkelektrifitseeritud. Sellel raudteelõigul asub 12 jaama, nagu on näidatud joonisel 2.



Joonis1 : Eesti Raudtee liinid

EESTI RAUDTEE INFRASTRUKTUURI ELEKTRIFITSEERIMINE



Joonis 2: Tartu - Koidula - Piusa raudteelõik

Raudteelõik on elektrifitseerimata üherööpmeline 1520 mm (Vene rööpmlaiusega) rööbastee kogupikkusega kuni 83,3 km. Kavas on raudteelõik kaheööpmeliseks ehitada, aga see ei kuulu käesoleva projekti tööde hulka.

1.4 Alusdokumendid

1.4.1 Standardid ja eeskirjad

Kohaldatavad standardid ja eeskirjad on:

- Raudtee tehnokasutuseeskiri. Vastu võetud 09.11.2020 nr 71; RT I, 11.11.2020, 8; jõustumine 14.11.2020.
- Nõuded ehitusprojektile. Vastu võetud 17.07.2015 nr 97; RT I, 18.07.2015, 7; Jõustumine 21.07.2015
- ELEKTRIFITSEERITUD RAUDTEEDE KONTAKTVÕRGU E HITUSE JA TEHNOKASUTUSEESKIRI. AS EVR Infra tegevuseeskirja (kinnitatud AS EVR Infra juhatus 10.02.2009 otsusega nr 8/5.1) lisa loetelus nimetatud dokument nr 4.
- EN 50119 Raudteealased rakendused. Püsipaigaldised. Elekterveo kontaktõhuliinid.
- EN 50122-1 Raudteealased rakendused. Kohtkindlad paigaldised. Elektriohutus, maandamine ja tagasisivooluahel.
- EN 50124-1 Raudteealased rakendused. Isolatsiooni koordineerimine. Osa 1: Põhinõuded. Elektri- ja elektroonikaseadmete õhk- ja roomevahemikud.
- EN 50124-2 Raudteealased rakendused. Isolatsiooni koordineerimine. Osa 2: Liigpinged ja nendega seotud kaitse.
- EN 50125-2. Raudteealased rakendused. Keskkonnatingimused seadmetele. Osa 2: Püsielektripaigaldised.
- EN 50149 Raudteealased rakendused. Püsipaigaldised. Elektertransport. Vasest ja vasesulamitest kontaktjuhtmed.
- EN 50163 Raudteealased rakendused. Veosüsteemide tööpinge.
- EN 50317. Raudteealased rakendused. Vooluvõtusüsteemid. Pantograafi ja liinivahelise dünaamilise vastasmõju mõõtmiste esitatavad nõuded ja hindamine.
- EN 50367. Raudteealased rakendused. Vooluvõtusüsteemid. Pantograafi ja kontaktliini vastastikuse toime tehnilised kriteeriumid (vaba juurdepääsu saavutamiseks)
- EN 50388: 2012. Raudteealased rakendused. Energiavarustus ja veerevkoosseis. Energiavarustuse (alajaama) ja veerevkoosseisu vahelise koostalitlusvõime saavutamise kooskõlastatud tehnilised tingimused.
- EN 50367: 2020. Raudteealased rakendused. Püsipaigaldised ja veerem. Kriteeriumid pantograafide ja kontaktõhuliini vahelise tehnilise ühilduvuse saavutamiseks.
- EN 50318. Raudteealased rakendused. Vooluvõtusüsteemid. Pantograafi ja kontaktliini vahelise dünaamilise koostoime simulatsiooni kinnitamine.
- ENE-KTK: Komisjoni määrus (EL) nr 1301/2014, 18.November 2014, Euroopa Liidu raudteesüsteemi energiavarustuse allsüsteemi koostalitluse tehniliste kirjelduste (KTK) kohta.
- NF C 34-110-2. Kontaktõhuliinide paljasjuhtmed - pingutatud vasktraadid ja -kaablid - pronksjuhtmed ja -kaablid.

EESTI RAUDTEE INFRASTRUKTUURI ELEKTRIFITSEERIMINE

- EN 1992. Eurokoodeks 2: Betoonkonstruktsioonide projekteerimine.
- EN 1997. Eurokoodeks 7: Geotehniline projekteerimine.

1.4.2 Muud dokumendid

- HD Lisa 11 - Nõuded kontaktvõrgule - Kontaktvõrgu lepingulised spetsifikatsioonid.
- HD Lisa 16 -TTA andmed - Elektrifitseerimise andmed - (kirjeldus olemasolevate CCS-seadmete kokkusobivuse kohta tulevase 25 kV kontaktvõrguga, mille esitas EVR 30.01.2021).
- TEEDE LIHTSUSTATUD PIKIPROFIILID. Ehitusteenistus Raudtee ehitusosakond 01.01.2020 seisuga (pikiprofiilid edastatud EVR-i poolt 09.11.2020).
- ZZ-RPT-OCL-91001: Peamised kontaktvõrgu tehnilised põhinäitajad ja andmelahendused, mis on välja töötatud tehnilise lahenduse koostamise etapis
- ZZ-RPT-OCL-91002 Kontaktvõrgu juhtmete nõutavad ristlõiked
- ZZ-RPT-OCL-91003: Elektritoite - ja seksioneerimisskeemid

2 Kavandatav kontaktvõrgu süsteem

Eesti Raudtee infrastruktuuri elektrifitseerimise projekti hõlmab uue a 2x25 kV – 50 Hz õhukontaktliini süsteemi paigaldamist Põlva raudteelõigul.

Uue kontaktvõrgu rajamiseks on vaja paigaldada järgmised põhielemendid:

- Vundamendid
- Mastid ja pöiktalad
- Konsolidid
- Kontaktvõrk ja kontaktvõrgu juhtmed
- Pingutusseadmed
- Keskandurdus
- Negatiivne fiider
- Maandusjuhe
- Liigpingepiirikud
- Maandus
- Lülitussõlmed
- jne.

2.1 10 kV elektriliin

Kontaktvõrgusüsteemi projekteerimisel on arvestatud tulevase kolmefaasiliste 10kV õhuliini paigaldamisega kontaktvõrgu mastidele Põlva raudteelõigul.

10kV liine toidetakse Eesti Raudteele kuuluvatest 10kV trafoalajaamadest ning need ühendatakse alajaamaga kaabli abil. Standardsed elektrilised vahekaugused peavad olema tagatud kontaktvõrgusüsteemi fiidrite ja 10 kV liinide vahel ning 10 kV liinide ja muude tehnovõrkude vahel. 10 kV õhuliini kõrgus maapinnast on kooskõlas Eesti standarditega.

Mõned 10kV õhuliinide parameetrid, mida kontaktvõrgu mastide arvutamisel arvestatakse, on järgmised:

- 3-faasiline õhuliin;
- PAS-W 35 õhutoitekaabel mitmekordsete ja isoleeritud alumiiniumjuhtmetega ristlõikega 35 mm²
- Mastiisolaatorite nimipinge on vähemalt 20kV.

2.2 Tulevane kaheerõõpmeline tee Põlva raudteelõigul

Üherõõpmelise raudteelõigu (Põlva) uue kontaktvõrgusüsteemi mastid paigaldatakse olemasoleva tee paremale küljele (piketaaži kasvavas suunas). See on vajalik selleks, et mitte takistada tulevast teed, mis plaanitakse ehitada Põlva lõigu olemasoleva tee vasakule küljele.

2.3 Sektsioneerimisskeem

Elektrifitseeritava raudteevõrgu toite- ja sektsioneerimisskeeme on kirjeldatud tehnilise lahenduse koostamise etapi dokumendis "ZZ-RPT-ELE-11100-01". Selle dokumendi alusel on käesolevaks eelprojekti etapiks välja töötatud Põlva raudteelõigu sektsioneerimisskeem, mis on esitatud joonisel [5003_EP_AS-5-01_sekts-skeem](#).

Nagu joonisel näidatud, on isoleeritud ankurlõikude vahemikud soovitav paigaldada jaamade algusesse ja lõppu.

Kontaktvõrgusüsteem jagatakse eraldi elektrisektsioonideks. Sektsioonide käitamise, ohutuse ja hoolduse hõlbustamiseks kavandatakse täiendavaid elektrilisi alamsektsioone (paralleelühendusi).

- Esmase lahendusena peatee lõikude sektsioneerimiseks kasutatakse isoleeritud ankurlõikude vahemikke. Sektsioonisolaatoreid võib erandkorras kasutada juhul, kui signalisatsioonisüsteemi ja rööbastee omavaheline paigutus muudab esmase lahenduse kasutamise võimatuks.
- Jaamades, depoo aladel, hooldusbaasides või multimodaalsetes terminalides teostatakse sektsioneerimine sektsiooniisolaatorite abil.

Sellest tulenevalt paigaldatakse isoleeritud ankurlõikude vahemikud jaamade mõlemasse otsa.

Lisaks on jaamade kõrvalteed elektriliselt sõltumatud peatedest ja jaamades, kus on palju kõrvalteid.

Kontaktvõrgu asukoht projekteeritakse vastavalt joonisel [5003_EP_AS-5-01_sekts-skeem](#) esitatud toite- ja sektsioneerimisskeemile.

3 KONTAKTVÕRGUSÜSTEEMI TEHNILISED PÕHIANDMED

3.1 Üldnõuded

3.1.1 Süsteemi koostalitlusvõime

Raudteesüsteemi koostalitlusvõime tagamiseks vajalikud nõuded on sätestatud ENE KTKs.

Kõik peateede kontaktvõrgusüsteemid peavad olema hõlmatud KTK vastavustõendamise sertifikaadiga.

3.1.2 Pantograafi ja kontaktvõrgu koostoime

Kontaktvõrk peab vastama ENE KTK vooluvõtu dünaamika ja kvaliteedi nõuetele.

Vooluvõtturi, kontaktvõrk ja vooluvõtu kvaliteet tuleb enne projekteerimisuuringute alustamist kontrollida simulatsioonide abil.

Simulatsioonivahend peab olema vastavuses standardiga EN 50318.

3.1.3 Valmistajakiirus

Kontaktvõrgu süsteemi projekteeritud maksimumikiirus on peateel 160 km/h .

Kontaktvõrgu nimikiirus on:

- Kontaktvõrgu projekteeritud nimikiirus peateel: $v = 160 \text{ km} / \text{h}$;
- kontaktvõrgu projekteeritud nimikiirus depooladel, sorteerimisjaamades ja sekundaarsetel liinidel: $v = 40 \text{ km/h}$.

3.1.4 Ohutustegur

Igal juhul tuleb järgida standardi EN 50119 ja Eurokoodide kõige rangemaid nõudeid koos riiklike lisadega.

3.1.5 Kontaktvõrgusüsteemi rakendamine

Iga rööbastee kontaktvõrgusüsteem peab olema mehaaniliselt ja elektriliselt sõltumatu külgnevate teede kontaktvõrgusüsteemist.

Tuleb tagada, et elektriliselt sõltumatuid rööbasteid varustavad konsoolid ei oleks paigaldatud samale tugikonstruktsioonile. Kahe rööpmelise konsooli või pöiktala korral tuleb elektriliselt sõltumatute rööbasteede varustamiseks kasutatavad konsoolid paigaldada erinevatele riputusvarrastele või tugedele.

Jaamade depooladel, hooldusbaasides, multimodaalsetes terminalides, millel puudub peatee liides, võib teed grupeerida ühisesse elektrilisse sektsiooni, mis tagab süsteemi toimimise.

Üldiselt tuleb vältida mastide paigaldamist peateede-vahelisele alale. Suure ehitustihedusega ruumipiirangutega aladel peab mastide paigaldamine peateede-vahelisele alale olema EVR-i poolt heaks kiidetud.

3.2 Keskkonnatingimused

Kontaktvõrgusüsteem peab olema projekteeritud nii, et see vastab standarditele EN 50125-2 ja EN 50125-3 ning Eesti seadustes sätestatud keskkonnatingimustele. Need on järgmised.

3.2.1 Atmosfäärirõhk / kõrgus

Kogu süsteem peab vastama klassile A1, mis on kindlaks määratud standardi EN 50125-2 peatükis 4.2 ja standardi EN 50125-3 peatükis 4.2.1.

3.2.2 Temperatuur

Kogu süsteem peab olema konstrueeritud nii, et see talub standardi EN 50125-3 peatükis 4.3 kindlaks määratud klassi T2 kohaseid temperature. Arvesse tuleb võtta maksimaalset ja minimaalset temperatuuri vastavalt **-40°C ja + 40°C**.

3.2.3 Niiskus

Kogu süsteem peab olema konstrueeritud nii, et see peab vastu niiskusele vastavalt standardi EN 50125-3 peatüki 4.4 klassile T2 ja suhtelise õhuniiskuse minimaalne arvutuslik väärtus on 85%.

3.2.4 Tuul

Kogu süsteem peab olema konstrueeritud nii, et see peab vastu maksimaalsele tuulekiirusele **25 m/s** sisemaal ja **32 m/s** rannajoonel vastavalt standardi EN 50125-3 peatükile 4.5 ja standardi EN 50125-2 peatükile 4.4.1.

3.2.5 Ümbrisev õhk

Kogu süsteem peab olema konstrueeritud nii, et see talub tuulekiirust vastavalt standardi EN 50125-2 peatüki 4. 4 kindlaks määratud klassile SW 1 (madal – 0,6 m/s).

3.2.6 Vihm

Kogu süsteem peab olema konstrueeritud nii, et see talub vihma intensiivsust 6 mm minutis, nagu on sätestatud standardi EN50125-2 peatükis 4.5 ja standardi EN50125-3 peatükis 4.6.

3.2.7 Lumi, jää ja rahe

Kogu süsteem peab olema konstrueeritud nii, et see vastab standardi EN 50125-2 peatükis 4.6 ja standardi EN 50125-3 peatükis 4.7 kindlaks määratud nõuetele. Kogu süsteemi projekteerimisel peab arvestama rahe mõjuga. Rahe puhul tuleb arvestada raheterade läbimõõduga kuni 15mm.

Kontaktvõrgusüsteem peab olema projekteeritud, võttes arvesse lume ja jää koormust temperatuurini kuni +5°C. Kontaktvõrgusüsteemi elektrijuhid peavad olema projekteeritud klassi I3 kohasele jääkoormusele (raske 15N/m).

0°C ja 5m/s tuulekiiruse (**17 N/m²**) juures tuleb arvesse võtta jäite paksust vähemalt 10 mm. Läänerannikul tuleb arvestada väärtusega 10m/s (**70 N / m²**).

3.2.8 Päikesekiirgus

Kogu süsteem peab olema konstrueeritud nii, et see talub standardi EN 50125-3 peatükis 4.9 kindlaks määratud päikesekiirgust intensiivsusega kuni 1120 W/m² ja vastab standardi EN 50125-3 peatüki 4.8 (kategooria R2) nõuetele.

3.2.9 Äike

Kogu süsteem peab olema projekteeritud äikese mõju vastu vastavalt standarditele EN50124-1 ja EN50124-2.

3.2.10 Saaste

Saastetase on esitatud EVR-i elektrifitseeritud raudteede kontaktvõrgu ehituse ja tehnikasutuseeskirja tabelites 11-14.

Kogu süsteem tuleb projekteerida, võttes arvesse madalaid saastetasemeid 4C1, 4B1 ja 4S1, kui KMH ei näe ette teisiti.

Kui kontaktvõrgusüsteem asub standardis EN 50125-2 kindlaks määratud tunnelites, peab kogu süsteem olema projekteeritud kõrge saastetaseme 4C3, 4B1 ja 4S3 jaoks.

Kui kontaktvõrgusüsteem asub maanteed või raudteed ületavatel sildadel, peab kogu süsteem olema projekteeritud kõrge saastetaseme 4C3, 4B1 ja 4S3 jaoks. Rannikualade korral peab kogu süsteem olema projekteeritud kõrge saastetaseme 4C3, 4B1 ja 4S3 jaoks.

3.2.11 Vibratsioon ja löögid

Vastupidavus vibratsioonile ja löökidele on kindlaks määratud standardi EN 50125-3 peatükkides 4.13.1 ja 14.13.2 ning lisa C.

3.2.12 Tulekaitse

Kontaktvõrgusüsteem peab olema projekteeritud tulekaitsega vastavalt standardile EN 50125-2.

Kõik tooted peavad vastama 1.juuli 2015. aasta määrusele (EL) 2016/364 mis käsitleb ehitustoodete liigitamist tuletundlikkustoimivuse alusel, ja sellega seotud ehitustoodete määrusele (CPR).

3.3 Kontaktvõrgusüsteemi dünaamiline käitumine

3.3.1 Pantograafi tüüp

Kontaktvõrgusüsteem peab töötama pantograafide tüübiga, mis ühildub 1520 mm. rööpmelaiusega. Vastavushindamine tuleb läbi vastavalt standardile EN 50317..

3.3.2 Pantograafide vahekaugused kontaktõhuliini projekteerimisel

Pantograafide vahekaugused peavad kontaktõhuliini projekteerimisel vahelduvvoolusüsteemis maksimumkiirusel $160 < v < 250$ km/h vastavalt ENE-KTK punktidele 4.2.13. olema:

- A = 200
- B = 85
- C = 35

3.3.3 Maksimaalne põikisuunaline kõrvalekalle külgtuule korral

Maksimaalne põikisuunaline kõrvalekalle peab vastama ENE-KTK punktile 4.2.9.2. Väärtus peab olema määratud pantograafi suhtes, millele on seatud suuremad piirangud:

Rööpmelaiuse süsteem 1520 mm: maksimaalne põikisuunaline kõrvalekalle 500 mm.

3.3.4 Pantograafi gabariit

Pantograafi gabariit projekteeritakse vastavalt ENE-KTK lisale D2, mis vastab EVR-i dokumendile „Elektrifitseeritud raudteede kontaktvõrgu ehituse ja tehnokasutuseeskiri“, peatükk 2.2.2.

3.3.5 Keskmine kontaktjõud

Vooluvõtusüsteemi kriteeriumid peavad vastama keskmisele kontaktjõule (F_m), vastavalt standardile EN 50367.

Pantograafi kontaktjõud peab vastama EVR dokumendi "Elektrifitseeritud raudteede kontaktvõrgu ehituse ja tehnokasutuseeskiri" nõuetele.

3.3.6 Kontaktjuhtme kerkimine/vertikaalne liikumine

Vastavalt ENE-KTK-le peab külgtõe tõusuruum olema kaks korda suurem kui tavalistes kasutustingimustes arvutuslik, simuleeritud või mõõdetud tõus üht või mitut pantograafi kasutades (S_o), kui keskmise kontaktjõu ülempiir raudteliini maksimum kiirusel on F_m . Kui külgtõe tõusuruum on kontaktõhuliini konstruktsiooni tõttu füüsiliselt piiratud, siis tohib vajalikku ruumi vähendada väärtuseni $1,5 S_o$.

Kontaktvõrgusüsteem peab olema projekteeritud staatilise kontaktjõu vahemikule 60 - 90 N vastavalt standardile EN 50367.

Kui kontaktjuhe liigub ajutiselt vertikaalselt kõrgemale kui projektis määratud maksimaalne tõus, siis ei tohi see põhjustada kontaktliini ebaharilikku kulumist.

3.4 Elektrilised õhkvaheemikud

Elektrilised õhkvaheemikud maapinna ja kontaktliini või toitejuhtmete pinge all olevate isoleerimata osade vahel tuleb kindlaks määrata, et piirata kontaktvõrgu või maandatud infrastruktuuri kahjustusi ja vältida turvalisuse ohtuseadmist.

Alljärgnevas tabelis on esitatud minimaalsed soovitatavad õhkvaheemikud maapinna ja kontaktõhuliinisüsteemi pingestatud osade vahel vastavalt standardile EN 50119.

Dimensions in millimetres

Voltage	Recommended clearances	
	Static	Dynamic
d.c. 600 V ^a	100	50
d.c. 750 V	100	50
d.c. 1,5 kV	100	50
d.c. 3,0 kV	150	50
a.c. 15 kV	150	100
a.c. 25 kV	270	150
^a Only for existing systems.		

Tabelis esitatud õhkvaheemike väärtusi võib vähendada või suurendada olenevalt erinevatest parameetritest, nagu näiteks absoluutne niiskus, ümbritseva õhu temperatuurivahemik, õhurõhk, saastatus, suhteline õhutihedus ning nii pingestatud ja maandatud konstruktsioonide kuju ja materjal.

3.5 Kontaktvõrgusüsteemi parameetrid

3.5.1 Kontaktvõrgusüsteem

Vastavalt hankedokumentidele peab kontaktvõrgusüsteem olema projekteeritud 2X25 kV, 50 Hz vahelduvvoolusüsteemile, nagu on määratud kindlaks standardis EN 50163.

Kontaktvõrgusüsteem koosneb järgmistest osadest:

- Vundamendid
- Tugielemendid ja ankurkinnitused.
- Konsoolid, sealhulgas isolaatorid, fiksaator, lisafiksaator, peavarras ja kõik muud tugisüsteemi seadmed.
- Kontaktvõrgu kaablid, kandetross, kontaktjuhe, riputid, elektriühendused.
- Negatiivne fider ja riputuskomplekt.
- Pingutusseadmed ja nende osad.
- Tagasivooluliin, mis koosneb tagasivooluahela kaablist.
- Maandussüsteem koos õhukaudse maanduse juhtmetega, mis ühendab kõiki kontaktvõrgu tugielemente.
- Sektsioonisolaatorid ja lahklülitid.

3.5.2 Kandetrossid

Eesti Raudtee elektrifitseermisprojekti jaoks valitud kontaktvõrgu juhtmete tehnilised omadused on esitatud allolevas tabelis ja vastavad elekterveo simulatsiooni ja elektriliste arvutuste aruannetes esitatud nõuetele.

EESTI RAUDTEE INFRASTRUKTUURI ELEKTRIFITSEERIMINE

Kontaktjuhe	Vastavalt standardile EN 50149
Tüüp	BC-107 Cu ETP
Nimiristlõige (mm ²)	107
Läbimõõt (mm)	12,30
Kaal (kg/km)	980 (max)
Katkekoormus (kN)	37,4
Kontaktjuhtmete arv	1
Mehaaniline pinge (kN)	12
Kandetross	Vastavalt standardile DIN 48201 Osa 2
Tüüp	BzII
Nimiristlõige (mm ²)	70
Läbimõõt (mm)	10,5
Kaal (kg/km)	596
Katkekoormus (kN)	38,64
Mehaaniline pinge (kN)	12
Ressorriputuse tross	Ei
Riputid	Vastavalt standardile NF C 34-110-2
Tüüp	Pronks 12B
Nominaalne ristlõige (mm ²)	11,94
Läbimõõt (mm)	5
Kaal (kg/km)	110

Negatiivne fiider	Vastavalt standardile EN 50182
Tüüp	Alumiinium-terastraat 242-AL1 / 39-ST1A (LA280)
Juhi ristlõige (mm ²)	282,2
Läbimõõt (mm)	21,8
Kaal (kg/km)	977
Katkekoormus (kN)	84,5
Maandusjuhe õhus	Vastavalt standardile EN 50182
Tüüp	Alumiinium-terastraat 94-AL1/22-ST1A (LA110)
Juhi ristlõige (mm ²)	116,2

Läbimõõt (mm)	14
Kaal (kg/km)	433
Katkekoormus (kN)	43,1

3.5.3 Juhtmete kõrgus

Kontaktjuhtme kõrgus on kaugus rööpapeast kontaktjuhtme alumise punktini, mõõdetuna piki rongi telge. Juhtme kõrguse mõõtmised tehakse risti kontaktjuhtme või kontaktvõrgu ja rööpapea vahel.

Kontaktjuhtme kõrgus peab vastama ENE KTK punktile 4.2.9.1 ja Eesti õigusaktide nõuetele. 1520 mm rööpmelaiusega süsteemi korral:

- Kontaktjuhtme minimaalne kõrgus: 5,75 m
- Kontaktjuhtme nimikõrgus: 6,30 m.
- Kontaktjuhtme projekteeritav maksimaalkõrgus: 6,8 m.

Süsteemi nimikõrgus on 1,40 m.

Kontaktjuhtme maksimaalne kalle on 1‰ ja peateede kalde maksimaalne muutus 0,5‰.

3.5.4 Pingutus pikkused

Paigaldatav kontaktvõrk pingestatakse automaatselt, nii et keskkonnatingimuste, peamiselt temperatuuri muutuste korral, säilib kontaktvõrgu ja kontaktvõrgu juhtmete mehaaniline pinge. See automaatne kompenseerimine saavutatakse juhtme ankrutele paigaldatud pingutusseadmete abil.

Pingutusseadmed jagavad kontaktvõrgu pingutus pikkusteks, mille mõlemas otsas on pingutusseadmed ja pingutus pikkuse keskel on fikseeritud konsool keskankurdusega. Siiski pingutus pikkuste korral, mille pikkus on alla poole maksimaalsest pingutus pikkusest, üks ots olla varustatud pingutusseadmega, samas kui teine ots võib olla fikseeritud ankur.

Üldiselt tuleb tagada, et keskankurduse ja pingutusseadmete vaheline kaugus ei oleks suurem kui **800 m**. Seetõttu on pingutus pikkused maksimaalselt **1600 m**.

See pingutus pikkus vastab kontaktliini juhtmete pikkusele, nii et seda mõõdetakse kahe ankurlõigu alguses olevast ankurmastist kuni viimase ankurmastini, kus algab ja lõpeb kandetross ja kontaktjuhe.

3.5.5 Visangud

Visangu pikkuse ja juhtmete eemaldumise arvestamiseks tuule mõjul ning jäite ja tuule koosmõjul, määratakse tuulekiirus ja jäitekihi paksus mitmeaastaste vaatlusandmete alusel.

Sirge rööbastee maksimaalne visangu pikkus on **64 m**.

Erinevate rööbasteede kõverusraadiuste vahemike arvutamisel võetakse arvesse juhtmete maksimaalset nihet visangu keskel ja keskkonnatingimusi (tuul ja jää). Vastavalt standardile „Elektrifitseeritud raudteede kontaktvõrgu ehituse ja tehnikasutuseeskiri“ on tehtud erinevad kõverusraadiuste arvutused (alates **950 m** kuni **250 m**), ning kahe tuulekiirusega (25m/s ja 32m/s).

Kahe järjestikuse visangu pikkuse maksimaalne erinevus peab olema väiksem kui 15 meetrit.

Neid arvutusi kirjeldatakse aruandes [5003_EP_AA-3-02_Mehaanilised-arvutused](#).

3.5.6 Kontaktjuhtme siksak

Kõveratel teelõikudel on lubatud kontaktjuhtme siksak vooluvõtturi telje suhtes kuni 400 mm, vastavalt tabelis 2.4 esitatud andmetele, olenevalt kõvera raadiusest ja visangu pikkusest, nii et kontaktjuhe paikneb visangu keskkohas üldjuhul vooluvõtturi teljel.

Kõvera raadius, m	Siksak, mm, visangu pikkuse korral, m							
	30	35	40	45	50	55	60	64
300	-350	-400	-400*	-	-	-	-	-
	-350	-400	-400*	-	-	-	-	-
500	-250	-300	-350*	-400*	-400*	-	-	-
	-250	-300	-350*	-400*	-400*	-	-	-
800	-150	-200	-250	-300*	-350*	-400*	-400*	-
	-150	-200	-250	-300*	-350*	-400*	-400*	-
1000	-100	-150	-200	-250	-300*	-350*	-400*	-400*
	-100	-150	-200	-250	-300*	-350*	-400*	-400*
1200	-300	-100	-150	-200	-250	-300*	-350*	-400*
	100	-100	-150	-200	-250	-300*	-350*	-400*
1500	-300	-300	-300	-150	-200	-250	-300*	-350*
	150	100	0	-150	-200	-250	-300*	-350*
2000	-300	-300	-300	-300	-300	-200	-250	-300*
	200	150	100	50	0	-200	-250	-300*
3000	-300	-300	-300	-300	-300	-300	-300	-300
	300	250	200	200	150	150	100	50

Märkused:

1. Lugejas on esitatud kontaktjuhtme siksaki väärtused toese juures, nimetajas nimetatud toesega piirneva toese juures.
2. "*" ainult hoonete ja metsarikastes kohtades ning süvendite korral, mille sügavus on üle 7 m. Teistes kohtades ei ole sellised visangu pikkused lubatud.
3. Kriipsud tähendavad, et teelõigu kõvera antud raadiuse korral pole vastavad visangu pikkused lubatud.
4. Numbrite ees olev "-" tähendab, et siksak on suunatud kõvera teelõigu välisserva suunas, "+" tähendab, et siksak on suunatud kõvera teelõigu siseserva suunas.

3.6 Ankurduse paigaldus

On kahte tüüpi ankurdusseadmeid:

- Automaatpingutusega ankurdusseadmed: kui pingutus pikkus on üle 800 meetri, ankurdatakse kandetross ja kontaktjuhtmed mõlemast otsast pingutusseadmetega. Kandetrossil ja kontaktjuhtmel peavad olema sõltumatud pingutusseadmed, nagu on näidatud dokumendis [5003_EP_EK-7-01_detail](#).
- Fikseeritud ankurdusseadmed: kui pingutus pikkus on alla 800 meetri, on juhtmete ühes otsas pingutusseade ja teises otsas fikseeritud ankurdus. Fikseeritud ankurdusseadmeid on kirjeldatud joonisel [5003_EP_EK-7-01_detail](#).

Pingutusseadmed peavad vastama järgmistele tingimustele:

- Kandetrossi ja kontaktjuhtme/juhtmete sõltumatud pingutusseadmed.
- Pingutusseadmed varustatakse paigutusrataste ja vastukaaludega tavaliselt vabas õhus ning kompaktsete vedrudega tunnelis või kohtades, kus paigutus rattad ja vastukaaluseadmed ei ole soovitatavad (näiteks platvormidel).
- Kontaktvõrgu pingutusseadmed tuleb paigaldada samale mastile, asetades paigutus rattad üksteise peale erinevatel kõrgustel, kuid vertikaalselt ja masti suhtes erinevatel vahekaugustel.
- Pingutusseadmetel peab olema tõhus kaitse inimeste ohutuse tagamiseks, samuti pingutussüsteemi raskuste vargusvastane süsteem. Kaitsesüsteemi kasutamisel peab olema tagatud, et raskuseid toetava kaabli katkemise korral ei langeks kontaktõhuliin maapinnale. Süsteemi jõudlus peab olema suurem kui 95%, mida näitavad vastavad katsed.
- Raskuste peavad tõrgeteta liikuma kogu temperatuurivahemikus ja maksimaalsel poolpikkusel.
- Raskuste liikumissüsteem ja selle juhikud peavad olema projekteeritud ja teostatud nii, et raskused ei saa mitte mingil juhul blokeeruda. Pingutusseadmete töötemperatuuri vahemik peab olema vähemalt 80 °C.

Pingutussüsteem peab olema projekteeritud vastavalt pingutus pikkusele. Arvesse tuleb võtta kõiki eeldatavaid hõõrdejõude ja temperatuuri kõikumisi.

Pingutusseadme kasutegur peab olema võrdne või suurem kui 0,97.

Pingutusseade peab olema varustatud tõkestitega, et vältida raskuste allakukkumist kandetrossi või kontaktjuhtme katkemise korral.

3.7 Keskankurdusseadmed

Kui pingutus pikkus on üle 800 meetri, siis asetatakse keskankurdusseade pingutus pikkuste keskele.

Peateel kasutatakse keskankurdust, ankurdades konsooli peateega külgnevatele kontaktvõrgu mastidele. Mitme teega piirkondades, kus kontaktvõrgu mastide ankurdustrossid peavad ületama mitut teed, soovitatakse kandetrossi keskankurdust kontaktvõrgu konstruktsiooni põiktala külge..

Nende keskankurduste paigaldamine on kujutatud joonisel [5003_EP_EK-7-01_detail](#).

3.8 Ankurlõikude vahemikud

Ankurlõikude vahemikud peavad kontaktvõrgusüsteemis tagama sujuva ülemineku pingutus pikkuste vahel ja olema vooluvõtturite suhtes optimeeritud.

Isoleerimata ja isoleeritud ankurlõikude vahemike korral peavad juhtmete vahekaugused vastama alljärgnevas tabelis toodule: :

Tüüp ja asukoht	Vahemik, mm	
	Isoleerimata-	Isoleeritud
Horisontaalne vahemaa üleminekuvisangus paiknevate töökontaktjuhtmete sisekülgede vahel rongikiirusel kuni 160 km / h:	100	500
Vertikaalselt, töötavast kontaktjuhtmest:		
mittetöötavale kontaktjuhtmele üleminekutoeste juures	200	-
mittetöötavale kontaktjuhtmele vooluvõtturi liikumispiirkonna alguses	300	-
ühe kontaktjuhtmega, sisselõigatud isolaatori alumise pinnani		300

Kontaktvõrgusüsteemi projekteerimisel arvestatakse järgmiste ankurlõikude vahemike konfiguratsioonidega:

- Isoleeritud ankurlõigu vahemik:
 - Sirge teelõik:
 - üldiselt neljavisanguline vahemik
 - kolmevisanguline vahemik (kiirusepiirang < 80km/h), kui ei ole võimalik rakendada neljavisangulist
 - Kõver teelõik:
 - neljavisanguline vahemik (ankurlõigu visang > M1)
 - viievisanguline vahemik (ankurlõigu visang < M1)
- Isoleerimata ankurlõigu vahemik:
 - Sirge teelõik: kolmevisanguline vahemik
 - Kõver teelõik:
 - kolmevisanguline vahemik (ankurlõigu visang > M2)
 - neljavisanguline vahemik (ankurlõigu visang < M2)

M1 ja M2 on minimaalsed ankurlõigu visangud, väiksemad kui need vahemikud, mille korral jäävad vooluvõtturid laadimata. Seda täpsustatakse FEM-arvutustega. Eelprojekti etapil arvestatakse, et M1 ja M2 on **30 m**.

Kõveral teelõigul vähendatakse isoleeritud ankurlõikude vahemike korral maksimaalset visangute pikkust, võrreldes arvestuslike maksimaalsete visangute pikkustega, mis on esitatud dokumendi "Elektrifitseeritud raudteede kontaktvõrgu ehituse ja tehnoasutuseeskiri" nõuetes. Need visangud on esitatud allolevas tabelis:

EESTI RAUDTEE INFRASTRUKTUURI ELEKTRIFITSEERIMINE

Visang	i-ankrulõigu visang		Z	Raadius
	[m]	[%]	[mm]	[m]
80	25%	60	170	2000
79	25%	59	170	1900
78	25%	59	190	1800
77	25%	58	190	1700
76	25%	57	190	1650
75	25%	56	200	1550
74	25%	56	210	1500
73	20%	58	250	1400
72	20%	58	260	1350
71	20%	57	260	1300
70	20%	56	260	1250
69	20%	55	270	1150
68	20%	54	280	1100
67	20%	54	290	1050
66	20%	53	300	1000
65	20%	52	280	1000
64	15%	54	330	950
63	15%	54	350	900
62	15%	53	360	850
61	15%	52	370	800
60	15%	51	350	800
59	15%	50	360	750
58	15%	49	370	700
57	15%	48	360	700
56	15%	48	390	650
55	15%	47	400	600
54	15%	46	390	600
53	15%	45	400	550
52	15%	44	390	550
51	15%	43	400	500
50	15%	43	400	500

Ankrulõigu seadmete paigutus on kirjeldatud ja esitatud joonistel [5003_EP_EK-7-01_detail](#) nii isoleerimata kui isoleeritud ankrulõikude vahemike kohta.

3.9 Õhupöörangud

Õhupöörangud kontaktvõrgusüsteemis peavad olema projekteeritud nii, et need tagavad sujuva ülemineku peatee kontaktvõrgust kõrvaltee kontaktvõrgule (ja vastupidi), ja olema optimeeritud vooluvõtturite suhtes. Süsteemi koostalitlusvõime tagamiseks ja lisaks ENE KTK nõuetele, peab kontaktjuhtme lahknemine toimuma alati vooluvõtturi süsiriba suhtes vertikaalsel tasapinnal.

Õhupöörangute asukoha valikul on silmas peetud ristpööret, mis koosneb pöörangumastist + kõrgusmastist + ankurmastist.

Kontaktvõrgusüsteemi õhupöörangud töötatakse välja vastavalt nõuetele, mis on esitatud dokumendis „Elektrifitseeritud raudteede kontaktvõrgu ehituse ja tehnokasutuseeskiri”.

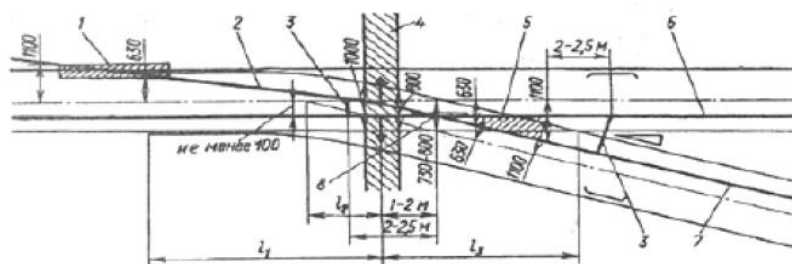
Sellegipoolest on välja pakutud väike muudatus seoses pöörangumastide asukohaga. Eelpool nimetatud standardis leiti lahknevus punktide 2.8.14 ja 2.8.4 nõuete vahel. Need nõuded on:

2.8.4.: Lihtpöördel peab vahemaa õhupöörangut moodustavate kontaktjuhtmete ristumiskoha ja sirge või harutee telgede vahel olema 360 – 400 mm ja ristumine peab toimuma punktis, kus vahemaa riströöpa ühendusrööbaste peade sisetahkude vahel on 730 – 800 mm.

2.8.14.: Lihtpöörmel paigaldatakse fikseerivad seadmed 1 – 2 m kaugusele kontaktjuhtmete ristumiskohast pöörangu sulgrööpa suunas, kus vahemaa siserööbaste sisetahkude vahel on 0,8 – 1 m (tabel 9 ja joonis 19).

Tabel 9

Riströöpa mark	Kaugus fikseerimisest (m) kuni		
	pöörangu sulgrööpani l_1	pöörme keskkohani L_2	riströöpa arvestusliku keskkohani l_3
1/22	39,5	12,5	21,0
1/18	32,5	10,8	17,0
1/11	17,5	7,5	9,5
1/9	17,0	6,0	8,0
1/6	-	3,5	5,5



Joonis 19. Fikseeritud õhupöörangu skeem lihtpöördel.

1 – vooluvõtturi mittetöötava jalaseosa liikumistsoon mittetöötava kontaktjuhtme kohal; 2 – mittetöötav kontaktjuhtme; 3 – elektriühend; 4 – fikseerimisest asukoht; 5 – kontaktjuhtmete haaramistsoon vooluvõtturiga; 6 – sirgtee kontaktjuht; 7 – liitumistee (eemalesõidutee) kontaktjuht; 8 – kontaktjuhtmete ristumiskoht.

Joonis 3 : Standardi punkti 2.8.14 tabel 9 ja joonis 19.

See konfiguratsioon ei võimalda õhupöörangu juhtmetel ristuda punktis 2.8.4 nõutud lõigus. Seetõttu on selle probleemi lahendamiseks tehtud ettepanek muuta punkti 2.8.14 tabelis 9 esitatud parameetrit L2:

- 1/11 pöörangu puhul: olemasolev väärtus: (7,5+1), uue väärtuse ettepanek: (4,5+1),

➤ 1/9 pöörangu puhul: olemasolev väärtus: (6,0+1), uue väärtuse ettepanek: (3,0+1),
Selle lahenduse esitas ja kinnitas EVR.

3.10 Tugikonstruktsioonid

3.10.1 Projekteerimine

Kaherööpmelised jaamavahed peavad olema varustatud sõltumatute mastidega mõlema tee jaoks. Üherööpmelistel lõikudel tuleb mastid paigaldada tulevase rööbastee suhtes teisele küljele. See on vajalik, et mitte häirida tulevast teed.

Kontaktvõrgusüsteemi tugikonstruktsioonid peavad eelkõige:

- Toetama kontaktvõrgu kaableid ja juhtmeid.
- Mitte takistama reguleeritud juhtmete pikisuunalist liikumist.
- Kontaktvõrk peab olema elektriliselt isoleeritud isolaatori toe suhtes.
- Olema vastupidav keskkonnatingimustele.

Jäikpõigikuid kasutatakse siis, kui paralleelsetele teedele ei ole võimalik paigaldada eraldiseisvaid toeseid, mitmerööpmelistes jaamavahedehes või jaamades.

Kõikide kontaktvõrgusüsteemi tugikonstruktsioonide projekteerimisel tuleb arvestada konsooli võimalikku 0,05 m vajumist ja 0,1 m tõusu.

Samuti tuleb kontaktvõrgusüsteemi tugikonstruktsioonides jätta võimalikult palju ruumi tulevase 10 kV kontaktliini paigaldamiseks, pöörates erilist tähelepanu kontaktvõrgusüsteemi spetsiifilistele elementidele, mida see võib mõjutada (mastide trafod, negatiivse fiidri koosmõju, elektromagnetiline ühilduvus jm.)

10 kV toitekaablite asukoht on määratud Eesti Standardeid järgides, et tagada kaugus maapinnast ja elektrilised vahekaugused. Igal juhul on 10 kV õhuliinide projekteerimine väljaspool selle dokumendi reguleerimisala.

Kontaktvõrgu tugikonstruktsiooni vahemikud maapinnast ja muudest kommunikatsioonidest, mis on vajalikud 10 kV kontaktliinidele, peavad vastama EVR dokumendis „Elektrifitseeritud raudteede kontaktvõrgu ehituse ja tehnokasutuseeskiri“ tabelis 2 toodud väärtustele.

Terasest kontaktvõrgusüsteemi tugikonstruktsioonid projekteeritakse ja ehitatakse vastavalt Eurokoodidele (EN1993).

Kontaktvõrgusüsteemi mastide ja vundamendi suurus sõltub igale mastile rakendatavast koormusest. Õhuliini konstruktsioonide koormus koosneb järgmistest koormustüüpidest, mis on määratletud standardis EN50119. Koormus arvutatakse vastavalt standardis sätestatule. Õhuliini konstruktsioonide koormus koosneb:

- Püsikoormusest
- Tuulekoormusest
- Jäitekoormusest
- Ehituskoormusest

Vastavalt olemasolevatele kontaktvõrgu liinide konfiguratsioonidele, on arvestatud erinevate koormusnäitajatega. Iga masti ristlõike jaoks vajalik koormusnäitaja määratakse kindlaks pingekontrolliga vastavalt projekteerimismõnidele.

EESTI RAUDTEE INFRASTRUKTUURI ELEKTRIFITSEERIMINE

Arvestatud on kahest U-profiilist koosnevate metallmastidega, mille profiilid on omavahel ühendatud diagonaalsete kuumvaltsitud terasest S275JR (EN 10025 Konstruktsiooniterasest kuumvaltsitud tooted) klambritega ning kaetud kuumtsingitud kattega.

Eristatud on viis erinevat mastitüüpi:

- Üldine rööbastee mast, X-AV
- Suletud mast, XC-AV või sarrustatud mast
- Mast, XL-AV
- Suletud mast: XCL-AV
- Mast XLL-AV

Iga masti koormusnäitaja on esitatud tabelis [5003_EP_AA-3-02_Mehaanilised-arvutused](#).

3.10.2 Paigaldus/asukoht

Vältida tuleb kontaktvõrgu tugikonstruktsioonide paiknemist jaamahoone ees, välja arvatud põiktalad.

Kontaktvõrgu tugikonstruktsioonide asukoht jaamapiirkondades ei tohi piirata töid ja reisijate liikumist.

Kontaktvõrgu tugikonstruktsioonide asukoht hoonete lähedal ei tohi piirata ehitiste/ala kasutamist ja hooldust.

Võimaluse korral tuleb vältida toeste paiknemist sildadel ja maantee-sildadel. Kui siiski sildadele ja maantee-sildadele toeste paigaldamine on vältimatu, tuleb visangu pikkuses arvestada tugevama tuulega ja selle maksimaalne väärtus peab olema kuni **54 m**. Pikemad visangud on lubatud ainult juhul, kui selline lahendus on õigustatud.

Tavapärased visangud tugevate vahel määratletakse käesoleva dokumendi peatükis 3.6.5 ja need peavad arvestama:

- Siksaki kriteeriumitega.
- Minimaalse ja maksimaalse radiaalset pingutust.
- Tuule tekitatavat maksimaalset külgsuunalist liikumist.
- Takistusi või erilisi punkte (üleminekuid, ümbersõite jne).

Kahe järjestikuse visangu pikkuse maksimaalne erinevus peab olema väiksem kui **15** meetrit.

Paigaldis peab olema varustatud seadmetega, mis tagavad kõrgustel töötavate töötajate ohutuse (ankurpunktid jms.).

Paigaldis peab vastama standardis EN 50122-1 kindlaks määratud raudteepersonali ja teiste isikute ohutusnõuetele.

3.11 Vundamendid

Tugikonstruktsioonide konstruktsioon peab vastama standardi EN 50119 - peatüki 6 nõuetele.

Vundamentitüübi valik oleneb tarindi konstruktsioonist, koormusest, aluspinnase tingimustest ja vundamenti võimalikust konstruktsioonist.

EESTI RAUDTEE INFRASTRUKTUURI ELEKTRIFITSEERIMINE

Betoonvundamendid projekteeritakse ja teostatakse vastavalt Eurokoodeksitele (EN 1992 ja EN 1997).

Vundamentide projekteerimisel võetakse arvesse järgmisi punkte:

- Projekteeritavad koormused ja meetod.
- Vundamenti konfiguratsioon.
- Liikumiste piirväärtused.
- Geotehnilised projekteerimisparameetrid, võttes arvesse põhjavee taset.
- Konstruktsiooni materjalide projekteerimisparameetrid.
- Tugisüsteemide/vundamentide ühendused.
- Vundamenti ehitamine ja paigaldamine.
- Erikoormused.
- Vundament peab olema hooldusvaba kogu oma eluea jooksul.

Vundamenti projektile peavad eelnema pinnaseuuringuid ja konstruktsiooni koormuse hindamine. Kontaktvõrgusüsteemi paigutusplaan jooniste väljatöötamiseks esialgse projekteerimisetapi osana on tehtud esialgsed vundamentide arvutused erinevate koormusjuhtumite jaoks, eeldades silindrilist raudbetoonist vundamenti tüüpi.

Iga masti silindriliste vundamentide arvutamiseks on kasutatud O.R.E. meetodit. Sellise protseduuri töötab välja U.I.C. läbi l'Office de Reserches et Essais (ORE). Seda meetodit kasutatakse kaldemomendi saamiseks, mida vundament peab taluma sõltuvalt selle asukohast ja paindesuunast. Arvutamisel võetakse arvesse ohutustegurit 3.

Arvestades seda meetodit, on arvutatud **1000 mm** läbimõõduga vundamentide erinevate sügavuste maksimaalne painutusmoment. Arvesse on võetud järgmisi vundamente:

Vundament	Läbimõõt (m)	Sügavus (m)
F1	1,00	4,20
F2	1,00	4,50
F3	1,00	5,00
F4	1,00	5,50
F5	1,00	6,75
F6	1,00	7,50
Ans	0,75	3,50
AnC	0,75	3,50

Nende arvutuste kohaselt on valitud sobivad vundamendid, mis taluvad iga eelmises osas määratud masti maksimaalset paindemomenti. Iga masti koormusnäitaja on toodud allolevas tabelis.

EESTI RAUDTEE INFRASTRUKTUURI ELEKTRIFITSEERIMINE

Koormusnäitaja	Vundament	Ankur
Üherööpmelise raudtee konsool Sirge teelõik	F1	-
Üherööpmelise raudtee konsool Kõver teelõik (R>150 m)	F1	-
Mast punktis.	F3	-
Kõrgendusmast punktis.	F3	-
Ankurmast punktis.	F2	Ans+AnC
Ankruga mast punktis.	F3	Ans+AnC
Kõrgendusmast ankruga	F3	Ans+AnC
Vahemast ankurlõikude vahemikus. Sirge teelõik.	F3	
Vahemast ankurlõikude vahemikus. Kõver R>500 m.	F3	
Teljemast ankurlõikude vahemikus. Sirge teelõik.	F2	
Teljemast ankurlõikude vahemikus. Kõver R>500 m.	F3	
Vahemast ankurlõikude vahemikus. Sirge teelõik.	F2	Ans+AnC
Vahemast ankurlõikude vahemikus. Kõver R>500 m.	F2	Ans+AnC
Fikseeritud punkti mast.	F1	
Fikseeritud punkti ankurmast.	F1	Ans
Vahemast ankruga	F3	Ans+AnC
Elektriühendus	F1	
Fiidrid	F3	
Kolmekordne konsool	F4	Ans
Kolmekordne konsool + ankur	F5	Ans+AnC
Poolpõiktala	F4	
Põiktala (<15 m)	F4	
Põiktala (15-22 m)	F5	
Põiktala (22-30 m)	F5	
Põiktala (30-45 m)	F6	

Põhiprojekti staadiumis kinnitatakse kõik vundamentide asukohad pärast kohapealsete uuringute läbiviimist.

Vundamentide asukohad ei tohi häirida maa-aluseid ühendusi, nagu toitekaablid, torusüsteemid, IT- ja telekommunikatsioonisüsteemid ning raudteega seotud seadmed, kui see on mõistlikult teostatav.

3.12 Konsoolid

Konsoolid peavad olema projekteeritud arvestades rööbaste võimalikku külgsuunalist liikumist $\pm 0,3$ m.

Konsooli korpus peab olema valmistatud nurkterasest, terasest või alumiiniumsulamist torudest ja lisavardad peavad olema valmistatud spetsiaalse profiiliga ribiterasest või alumiiniumsulamitest. Terasdetailid peavad olema kaetud korrosioonivastase kattega.

Lisafiksaatori kuju peab olema konstrueeritud nii, et see takistaks vooluvõtturite kinemaatilist gabariiti.

Konsoolid peavad olema kolmnurktooru-tüüpi, konsooli korpuse moodustavad kaks varrast (korpus ja kinniti), mis on teatud juhtudel on tugevdatud diagonaalvarrastega.

Konsoolid peavad vastama järgmistele nõuetele:

- Dimensioneerimine peab vastama kontaktvõrgu pingutusmomentidele vastavalt standardis EN 50119 esitatule.
- Peavad toetama kontaktvõrku, isolaatoreid ja muid nendega seotud seadmeid (seksiooniisolaatorid jne.).
- Peavad looma elektriühendused, mis tagavad ühenduskohtades lühise korral elektri järjepidevuse ja tagavad kõigi osade võrdse potentsiaali.
- Peavad tagama juhtide liikumise ja toimimise kõikides keskkonnatingimustes.
- Peavad olema reguleeritavad, et võimaldada kontaktvõrgu kõrguse ja selle väljarippe lõplikku reguleerimist.
- Ei tohi takistada veeremite kinemaatilist gabariiti ega ka pantograafide gabariiti liinil.
- Selle komponendid peavad olema kaitstud korrosiooni ja äärmuslike keskkonnatingimuste eest, et vähendada hooldusvajadust.
- Korpus ja kinnitusvardad fikseeritakse masti või toe külge isolaatoritega ja asendi muutmise komplektiga.
- Jäikade raamide, ekraanide ja tunnelite korral paigaldatakse üleulatuvad osad kas otse mastidele nagu üldiselt rööbastee korral või tugelede, mis kinnitatakse põiktala, ekraani või tunnelivõlvi külge.
- Sisemise trosskinnituse korral on riputusvarras jäik ning sobivate liigendite abil kinnitatud toe ja kinnitusvarda külge. Välise trosskinnituse korral võib kasutada samasugust süsteemi või terastrossisüsteemi.
- Trossikinnitusega stabilisaatorvarda kinnitamine konsooli korpusevarda külge tuleb olenevalt arvutusest teostada kuulliigendite või muu sarnase süsteemi abil.
- Trosskinnitusega lisafiksaator kannab tuulekindlat riputit, välja arvatud juhtudel, kui see ei ole arvutuste kohaselt vajalik.

EESTI RAUDTEE INFRASTRUKTUURI ELEKTRIFITSEERIMINE

- Trosskinnitusega lisafiksaatori geomeetiline kuju peab võimaldama vooluvõtturite (kaasa arvatud kiiruspiiriku) hõõrdumiseta läbipääsu, mis tõstab kontaktliini, lisafiksaatorile või toele või tõstab stabilisaatorvarrast ettenähtud viisil.
- See peab olema projekteeritud nii, et see saab töötada maksimaalses kaldevahemikus, põhjustamata seejuures kontaktjuhtmete enneaegset kulumist.
- Trosskinnitussõlme konstruktsioon peab olema selline, et ainult lisafiksaator saab siseneda vooluvõtturi kinemaatilisse mehaanilisse gabariiti, nagu on näidatud ETI punktis 4.2.10.
- Trosskinnitusega fiksaatori kõrgusasend peab olema selline, et see toimib riputina ja ei vaju raskusjõu mõjul vastu kontaktjuhet.

3.13 Isolaatorid

Isolaatori tiibade kuju ja suund ei tohi koguda vihmavett. Isolaatorid peavad olema eelistatavalt komposiittüüpi ja neid peavad olema katsetatud kõigis aspektides vastavalt kehtivale standardile.

Isolaatorid ei vaja oma eluea jooksul ennetavat hooldust ega puhastamist.

Isolaatorid projekteeritakse, toodetakse ja katsetatakse vastavalt standardile EN 50119 ja muudele kohaldatavatele EN ja IEC standarditele.

Isolaatorite elektrilised ja mehaanilised omadused on järgmised:

- Elektrilised omadused

Kontaktvõrgusüsteemi isolaatorid peavad olema projekteeritud tööpingele, mille nimipinge on 25 kV, mis tähendab, et EN 50163 kohaselt on maksimaalne mittepüsiv tööpinge 29 kV.

Vastavalt standardi EN 50125 lisale D on kontaktvõrgu või fiidriga ühendamiseks mõeldud seadmete (nt lahkliülitid, trafod jne) püsipaigalduse korral seadme kõrgeim pinge, mis vastab faasidevahelisele pingele kolme- faasilises vahelduvvoolusüsteemis 52 kV.

- Mehaanilised omadused

Kõik isolaatorid peavad olema sellise suurusega, et need taluvad kontaktvõrgu kõiki mehaanilisi pingeid. Ankrusabade isolaatorid peavad vastu pidama tõmbe- ja väändejõududele vastavalt juhtmetele ja kaablitele rakendatavast mehaanilisest pingest.

Korpusvarda isolaatorid peavad olema vastupidavad survele, paindele ja väände. Korpuste kinnituisolaatorid peavad vastu pidama tõmbepingetele ja teatud survetingimustele.

Ohutustegur peab olema kooskõlas standardiga EN 50119 "Raudteealased rakendused. Püsipaigaldised. Elekterveo kontaktõhuliinid". Isolaatori minimaalne vastupidavus mehaanilisele pingele ei tohi olla väiksem kui 95% sellest, mis on ette nähtud selle juhisisüsteemi pingutamiseks, milles seda kasutatakse. Isolaatori maksimaalne mehaaniline pinge tööseisundis ei tohi ületada 40% selle minimaalsest tõmbetugevusest.

Maksimaalne paindepinge ei tohi ületada 40% isolaatori minimaalsest paindetakistusest. Tööseisundi maksimaalset paindepinget saab täiendavalt piirata mõne süsteemi konstruktsioonis määratletud kriteeriumiga.

Isolaatori minimaalne roomevahemik on kindlaks määratud standardis EN 50124-1 ja elektrifitseeritud raudtee kontaktvõrgu EVR eeskirja tabelites 11-14.

3.14 Sektsiooniisolaatorid

Sektsiooniisolaatorid peavad maksimaalsel kontaktvõrgusüsteemi valmistajakiirusel tagama piisava dünaamilise ja elektrilise toimivuse.

Kontaktvõrgu sektsiooniisolaatorid tuleb paigutada nii, et need ei häiri vooluvõturi kollektoripea vahekaugusi..

3.15 Sektsioneerimisseadmed / lahklülitid

Lahtilüliteid juhitakse kaugjuhitava ja käsitsi mehhanismi abil.

Käsi- ja kaugjuhtimisega lahklüliteid kasutatakse:

- Üksikute kontaktvõrgu sektsioonide ühendamiseks või eraldamiseks.
- Toite eesmärgil.
- Kontaktvõrgu sektsioonide rist- ja pikisuunaliseks ühendamiseks..

Kas standard- või hädaolukorras või hoolduse hõlbustamiseks.

3.16 Tähised ja numeratsioon

Vastavalt standardile EN 50119 peab igal isolaatoril olema identifitseerimisnumber või muu kustutamatu süsteem, mis võimaldab isolaatori identifitseerimist.

Igale kontaktvõrgu toele paigaldatakse individuaalne numbriplaat.

3.17 Kaitsevarjestus

Kaitsevarjed tuleb paigaldada kõikidesse kohtadesse, kus ei ole järgitud standardi EN 50122-1 kohaseid minimaalseid vahekaugusi juurdepääsetavatest pingestatud osadest.

Kaitsevarjestused peavad toimima pidevalt kogu etapi tööde vältel ja need peavad olema projekteeritud vastavalt standardile EN 50122-1.

3.18 Ülekäigud ja tunnelid

Viaduktide aluse kontaktvõrgu saab paigaldada kahel viisil. Eelistuse järjekorras on need:

- Vaba läbipääsuga.
- Vahepealse pingutustega ülekäigurajatise all.

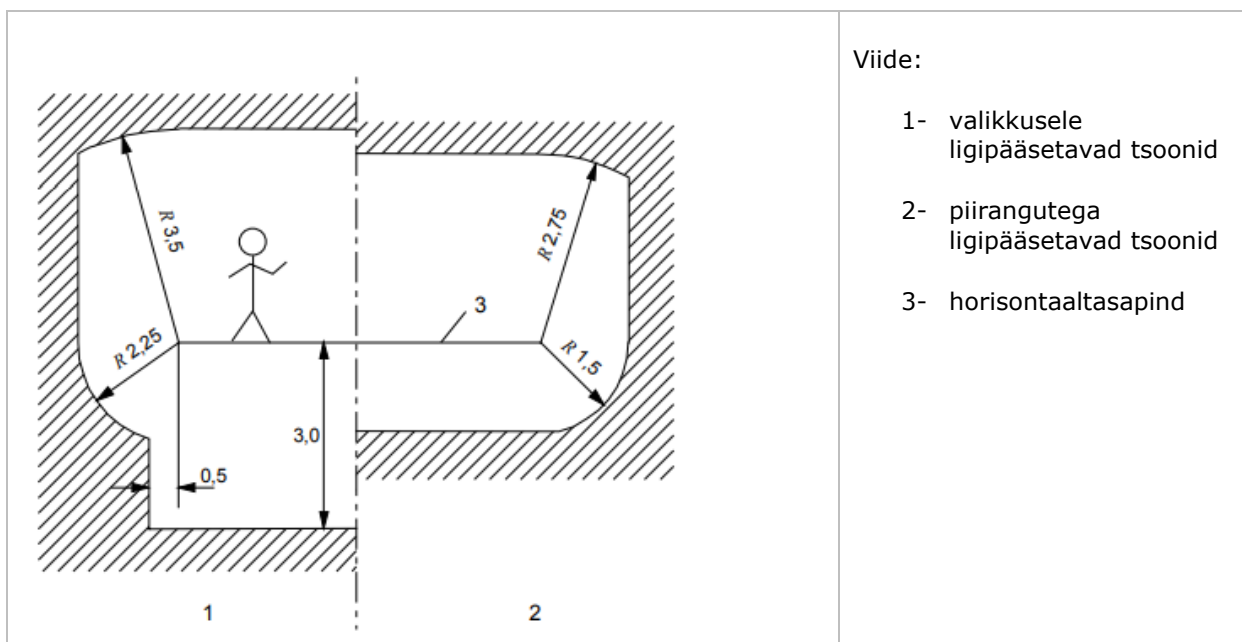
Elektrilised vahekaugused ja kontaktsüsteemi kõrgus on kindlaks määratud vastavalt standardile EN 50119. 25 kV vahelduvvooluga elektrifitseeritud süsteemi puhul on need vahekaugused järgmised:

Elektrilised õhkvahemikud 25kV vahelduvvoolu jaoks

Staatiline õhkvahemik (tavapärane)	540 mm
Ajutine õhkvahemik (tavapärane)	300 mm

Otsese elektrikontakti vältimiseks tuleb kõigil viaduktide remondi- ja hooldustoimingutel järgida õhkvahemikke püsipaigaldiste ja pingestatud osade vahel, vastavalt standardiile EN 50122-1.

Kõrgepinge elekterveo süsteemide (kuni nimipingeni ja kaasa arvatud 25 kV vahelduvvool) õhkvahemikud on näidatud alloleval joonisel üldkasutatavate ja piiratud alade jaoks.



Joonis 4: Minimaalsed õhkvahemikud sõiduki välisküljel asuvate pingestatud osade ja kontaktõhuliinisüsteemide pingestatud osade vahel, samuti inimeste poolt ligipääsetavate pingestatud osade vahel (EN 50122-1)

Need õhkvahemikud on minimaalsed väärtused, mis peavad kehtima kõikidel temperatuuridel ning kõikide pingete ja mehaaniliste koormuste korral. Pingestatud kontaktliinisüsteemide läheduses töötavate isikute puhul järgitavad õhkvahemikud täpsustatakse käitamistingimustes. Kui käitamistingimused puuduvad, kasutatakse eespool nimetatud õhkvahemikke

Avalikkusele vabalt ligipääsetavad konstruktsioonid peavad olema varustatud kaitsevarjega, olenemata konstruktsiooni kõrgusest. Lisaks peavad inimestele ligipääsetavate konstruktsioonide piirded/rinnatised olema vähemalt 1,8 m kõrged, kui minimaalne kauguse nõue pingestatud osadest ei ole täidetud vastavalt standardile EN 50122-1. 1,8 m kõrgune takistus peab olema piisavalt pikk (tavaliselt kontaktvõrgu masti piirkonnas), et tagada minimaalne elektriline vahekaugus, vastavalt standardile EN 50122-1. Kaitsevarjed ühendatakse tagasivoolu- ja maandussüsteemiga.

Kandetross peab olema kaitstud ja see kaitse peab ulatuma üle konstruktsiooni väliskülje.

Fiidrite kasutamise korral asendatakse paljasfiidrid isoleeritutega kui isoleervahemikke ei ole võimalik järgida. Konstruktsiooni mõlemal küljel peavad isolaatorid ja kontaktvõrgu juhe olema kaitstud vandalismi eest..

3.19 Raudteeülesõidud

Raudteeülesõit projekteeritakse vastavalt Eesti standarditele. Raudteeülesõidukoha juures peab kontaktjuhtme kõrgus olema minimaalselt 6,00 meetrit, et võimaldada kuni 4,5 meetri kõrguste sõidukite ohutut läbipääsu.

Mõnel raudteeülesõidukohal kehtivad aga Transpordiameti erinõuded. Nende nõuete kohaselt peab teatud raudteeülesõitudel olema kontaktvõrgu konstruktsioonil piisav vaba ruum, et võimaldada kontaktvõrgu alt kuni 7 m kõrguse spetsiaalse kaubaveo läbivedu.

Kuna selle eritranspordi sagedus on eeldatavasti väga madal (1-2 korda aastas) ja kontaktjuhtme maksimaalne kõrgus on 6,8 meetrit, otsustasid EVR ja Transpordiamet selle probleemi lahendada protseduuriga, mille käigus kontaktvõrk lülitatakse välja ja tõstetakse ajutiselt.

Kontaktvõrgu tõstmise konkreetsete lahendused on järgmised:

Lahendus 1:

Kas kraanaga või kandetrossi küljes rippuvate elementidega tõstetakse kontaktjuhe ülesõidukoha visangu kohale. Selleks tuleks kontaktjuhe vabastada lisafiksaatoristst ja kandetross tuleb pingutada, tagades, et nii kontaktjuhe kui ka kandetross on samal tasandil ja ilma radiaalse pingutuseta.

Selle konfiguratsiooni puhul on probleem selles, et kandetross visangu keskel on madalam kui kandetrossi toe kõrgus (7,7 m), mistõttu võib tekkida vajadus luua lahendus, mis võimaldab reguleerida konsooli kõrgust (nt kasutades mitte ühte, vaid mitut konsooli tuge masti küljes, erinevatel kõrgustel).

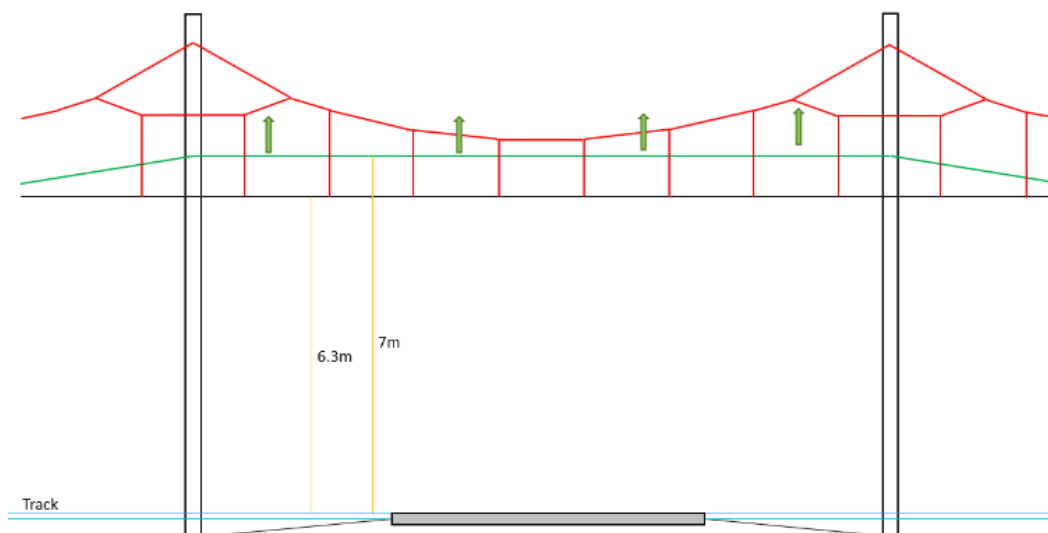


Figure 5: Raudtee ülesõidud. Lahendus 1

Lahendus 2:

Tekitada kontaktjuhtmele tõusugradient, tõstes käsitsi mitu konsooli (nii ristumise visangul kui ka mitmel külgneval visangul).

Selle lahenduse negatiivne külg on see, et ülesõiduga külgnevate mastide juures konsoolideni jõudmiseks ja nende tõstmiseks oleks vaja hooldussõidukeid.

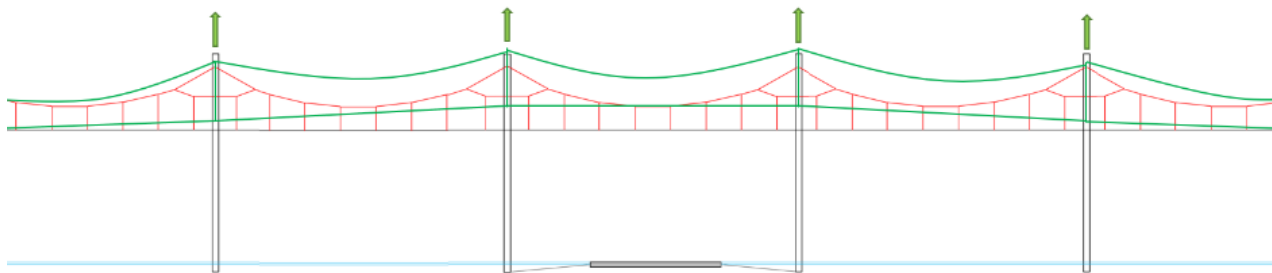


Figure 6: Raudtee ülesõidud. Lahendus 2

Lõplik lahendus lepitakse töövõtjaga kokku tööprojekti etapis.

Et eelprojektile järgnevad tööprojektid (põhiprojektid) riigiteede piirides tuleb töövõtjal kooskõlastada Transpordiametiga.

3.20 Maaparandusega seotud rajatised

Kavandatavad tegevused võivad avaldada mõju maaparandusele ja sellega seotud rajatistele. Tegemist on ehitiste kogumiga, mis on vajalikud maatulundusmaa viljelusväärtuse suurendamiseks ja keskkonnakaitseks. Maaparandussüsteemi kasutatakse liigvee vastuvõtmiseks või jaotamiseks või mitmeotstarbelise süsteemi puhul nii liigvee vastuvõtmiseks kui ka jaotamiseks.

Maaparandusrajatised on kajastatud asendiplaanel ning eelprojekti staadiumis on teostatud käesoleva projekti ja maaparandusrajatiste vahelise koosmõju analüüs.

Antud lõigu puhul mõjutab raudteede õgvendamise projekt mõnda maaparandusega seotud rajatist.

Õgvendusprojekti raames viiakse läbi ulatuslikum analüüs, et hinnata mõju maaparandusrajatisele.

Lisaks tuleb maaparandussüsteemi maa-alal tegevusi planeerides järgida maaparandusseadusega sätestatud korda. Maaparandussüsteem peab selle kasutamise kestel vastama maaparandussüsteemi nõuetele (maaparandusseadus, edaspidi MaaParS § 5) ja MaaParS § 47 järgi olema tagatud maaparandussüsteemi toimimine.

3.21 Keskkonnakaitse

Projekt peab vastama järgmistele soovistele, et kaitsta elektrifitseerimistöödest mõjutatud looduslikke tsoone ja elupaiku:

1. Et mitte häirida kaitsealuste taimeliikide elupaiku, on muu hulgas mootorsõidukiga sõitmine lubatud ainult põhikaardile märgitud teedel. Maastikusõit ja maastikusõidukiga sõitmine on lubatud ainult järelevalve- ja päästetöödeks, ohutuseeskirjades lubatud töödeks, püsielupaiga haldamise ja kaitsega seotud tegevusteks ning püsielupaiga pidaja nõusolekul tehtavateks uuringuteks.
2. Tööde teostamisel tuleb arvesse võtta, et piirkonnas on mitu karusipelgate kolooniat, millega seoses rakenduvad Looduskaitseaduse § 57 lõike 10 sätted. Karusipelgate koloonia piirkonnas sõitmine on lubatud ainult külmunud maapinnaga, eelistatavalt lumikattega. Pinnase kahjustamine koloonia piirkonnas võib põhjustada seemnematerjali edasikandumise

EESTI RAUDTEE INFRASTRUKTUURI ELEKTRIFITSEERIMINE

ja invasiivsete võõrliikide paljunemise. Võõrtaimede istutamine ja külvamine looduses on keelatud.

3. Raudtee jõeületused. Jõgedel ja kallastel tuleb arvestada Looduskaitseaduse 6. peatükis sätestatud kaldakaitse eesmärkide ja kitsendustega ning Veeseaduse § 119 sätestatud veekaitsevööndi piirangutega.
4. Veeseaduse § 119 lg 6 kohaselt on veekaitsevööndis keelatud pinnase kahjustamine ja muu tegevus, mis põhjustab veekogu ranna või kalda erosiooni või hajuheidet.
5. Töövõtja võtab kasutusele meetmeid „Sosnovski karuputke“ leviku tõkestamiseks selliste tõrjemeetodite abil nagu käsitsi mürgitamine glüfosaadil põhineva herbitsiidiga ja kaevamine.



Joonis 7: Sosnovski karuputk raudteel

6. Elektrifitseerimistööd on suures osas projekteeritud nõrgalt kaitstud või kaitsmata põhjaveega alale, kus pinnakatte paksus on alla kahe meetri ja saasteohu tase on väga kõrge. Sellest lähtuvalt tuleb tähelepanu pöörata veereostuse ohu vältimisele ehituse ajal. Ehitustegevuse ajal peab ehitusmasinate parkimine, tankimine ja hooldus toimuma selleks ettenähtud kõvakattega aladel. Ehitustegevus peab olema korraldatud nii, et vältida saasteainete sattumist pinna- ja põhjavette, eriti tugeva vihma ajal.

3.22 Kaitse korrosiooni eest

Kõik seadmed peavad olema korrosiooni eest kaitstud kas materjali enda omadustega või tehnoloogiliselt, et tagada hooldatavus- ja taastamisõhimõtete järjepidevus.

Ühelgi seadmel ei tohi tema tööea jooksul olla korrosioonitunnuseid.

Rakendatud põhimõtted ei tohi põhjustada galvaanilise ühenduse ohtu..

3.23 Kaitsesätted elektrilöögi eest

Kontaktõhuliini süsteemi elektriohutus ja kaitse elektrilöögi eest tuleb tagada standardi EN 50122-1 kohaselt.

3.24 Ristumiskohtades elektrikaablid projekteerida

Alla 1 kV elektrikaabli ristumisel sidekaabliga peab vertikaalne vahekaugus olema min 0,2 m. Üle 1 kV elektrikaabliga ristumisel min 0,3 m; kinnisel teel paigaldatuna min 0,5 m.

3.25 AS-le Gaasivõrk kuuluvaid gaasipaigaldisi

Neid juhiseid tuleb arvestada nendes eraldistes, kus mõned OCS-süsteemi elemendid võivad segada AS-le Gaasivõrk gaasiseadmeid.

1. Olemasolev gaasitorustik on täpsusklassiga kuni 10m. Juhul kui olemasolevad gaasitorustikud paiknevad teistel asukohtadel ja sügavustel kui projektis näidatud, siis korrigeeritakse vajadusel projekt lahendust ehitustööde käigus peale tegeliku asukoha ja sügavuse selgumist Töövõtja või Tellija kulul. Ehitustööde teostamisel vajalik tagada nõutud vahekaugused vastavalt EVS 843 nõuetele.
2. AS-i Gaasivõrk gaasipaigaldise kaitsevööndis kaevetööde teostamiseks on vajalik eelnevalt taotleda AS-ilt Gaasivõrk kaitsevööndis tegutsemise luba ning kutsuda objektile kohale AS-i Gaasivõrk järelevalve.
3. Olemasolev gaasitorustik on täpsusklassiga kuni 10m. Juhul kui olemasolevad gaasitorustikud paiknevad teistel asukohtadel ja sügavustel kui projektis näidatud, siis korrigeeritakse vajadusel projekt lahendust ehitustööde käigus peale tegeliku asukoha ja sügavuse selgumist Töövõtja või Tellija kulul. Ehitustööde teostamisel vajalik tagada nõutud vahekaugused vastavalt EVS 843 nõuetele.
4. AS-i Gaasivõrk gaasipaigaldise kaitsevööndis kaevetööde teostamiseks on vajalik eelnevalt taotleda AS-ilt Gaasivõrk kaitsevööndis tegutsemise luba ning kutsuda objektile kohale AS-i Gaasivõrk järelevalve.
5. Gaasitöid* võib teostada üksnes ettevõtte, kes on registreeritud majandustegevuse registris gaasitööde teostajana ja on AS-i Gaasivõrk raamlepingupartner.

EESTI RAUDTEE INFRASTRUKTUURI ELEKTRIFITSEERIMINE

6. Enne gaasitööde teostamist on vajalik sõlmida kolmepoolne leping, AS Gaasivõrk, tööde teostaja ja tööde Tellija vahel.
7. Gaasitööd teostada AS Gaasivõrk esindaja juuresolekul ja Tellija kulul.
8. Gaasipaigaldise kaitsevööndis teostatavate kaevetööde puhul kuulub terasest gaasitorustiku osas isolatsioon täies ulatuses vahetamisele töövõtja poolt ehitustööde tellija kulul. Gaasitoru isolatsioon katta 2-kihilise bituumen (Kebu-Bitumen GW) isolatsiooniga. Olemasoleva gaasitorustiku ümberisoleerimise maht tuleb määrata AS-i Gaasivõrk esindaja juuresolekul. Ümberisoleerimist võib teostada AS Gaasivõrk raamlepingu partner.
9. Ümberisoleeritud terastoru isolatsiooni kvaliteet kontrollida aparaadi meetodil, katsetuse tulemused dokumenteerida ja vana isolatsiooni utiliseerida Tellija kulul.
10. Ehitamisel tuleb kasutada mehhanisme, töövõtteid ja -meetodeid, mis välistavad gaasipaigaldise ja sellega seotud rajatiste kahjustamist. Kõigi ehitusperioodil töömaal tekkinud vigastuste likvideerimine toimub ehitustööde teostaja ja vastutaja kulul.
11. Gaasipaigaldise ja/või katoodkaitsekaabli lahtikaevamisel ja täpse asukoha tuvastamisel tuleb kaitsevööndis kaevata labidaga.
12. Kui ehitustööde käigus muutub pinnase tasapind gaasivõrgu armatuuri kaitsekapede ja gaasireguleerkappide ümbruses, siis tuleb gaasivõrgu armatuuri kaitsekaped ja gaasireguleerkapid tõsta õigele tasapinnale. Selleks tellida täiendavad tööd AS Gaasivõrk poolt aktsepteeritud ettevõtte käest.
13. Peale tööde teostamist peavad AS Gaasivõrk gaasitorud jääma nõuetekohasele sügavusele. Näha ette kõik meetmed olemasolevate AS Gaasivõrk gaasitorude kaitseks tagamaks nende säilivus ehitustööde käigus, tagada nõuetekohased sügavused. Tagada trasside paiknemisel vastavus EVS 843 standardi nõuetega. Tegevuse korraldamisel gaasitrassi kaitsevööndis juhendada ehitusseadustiku § 70 ja § 76 nõuetest ning Majandus- ja taristuministri määrusest nr 73
14. Tööde teostamine gaasipaigaldise kaitsevööndis võib toimuda kooskõlastatult AS-I Gaasivõrk järelevalvega ja ainult töö- või põhiprojekti alusel.
15. Lahti kaevatud gaasitorustik on vajalik enne kinni ajamist ette näidata AS Gaasivõrk järelevalve esindajale.
16. Peale pinnase taastamise töid peavad olema gaasikaped terve ja nähtavad ning need tuleb näidata ette AS Gaasivõrk järelevalvele.
17. Ehitaja peab lisaks arvestama projektile antud seisukoha märkustega.

* Gaasitöö on gaasiseadme või gaasipaigaldise projekteerimine, valmistamine, ehitamine, paigaldamine, demonteerimine, seadistamine, katsetamine, ja remontimine, sh gaasianuma täitmine ja gaasi ladustamine.

3.26 Kattuvused teiste projektidega

Projektis arvestatakse Rail Baltica, IFC ja teiste projektide projekteerimislahendustega. Fooride nähtavus

Riigimaanteede hilisemate tööprojektide puhul, mis jäävad maanteede piiridesse, peab töövõtja kooskõlastama oma tegevuse Transpordiametiga, et järgida kõiki olemasoleva infrastruktuuriga kehtestatud nõudeid.

Uus tee õgvenduse projekt. Plaanidel on märgitud praeguse rööbastee demonteerimine, kontakvõrk on projekteeritud uue rööbastee telje suhtes. See kuvatakse plaanidel pideva punase joonena. Mitte segi ajada liini lahtivõtmisega.

Lisa 1: Projekti otsuste logi

- Põlva lõigu kohta pole hetkel teavet olulistest projekteerimistingimustest.

Lisa 2: Kontaktõhuliinide pingutuspikkused

Lõik#	Lõigu nimi	Pingutuslõik	Algumast	Lõpumast	Pikkus (m)
03	Põlva	C03A	1	39	1269
03	Põlva	C01A	6	55	1505
03	Põlva	C02A	8	53	1279
03	Põlva	C03B	32	62	1063

Lisa 3: Omatarbejuhtmete pingutuspikkused

Lõik	Lõigu nimi	Pingutuslõik	Algumast	Lõpumast	Pikkus (m)
-	-	-	-	-	-