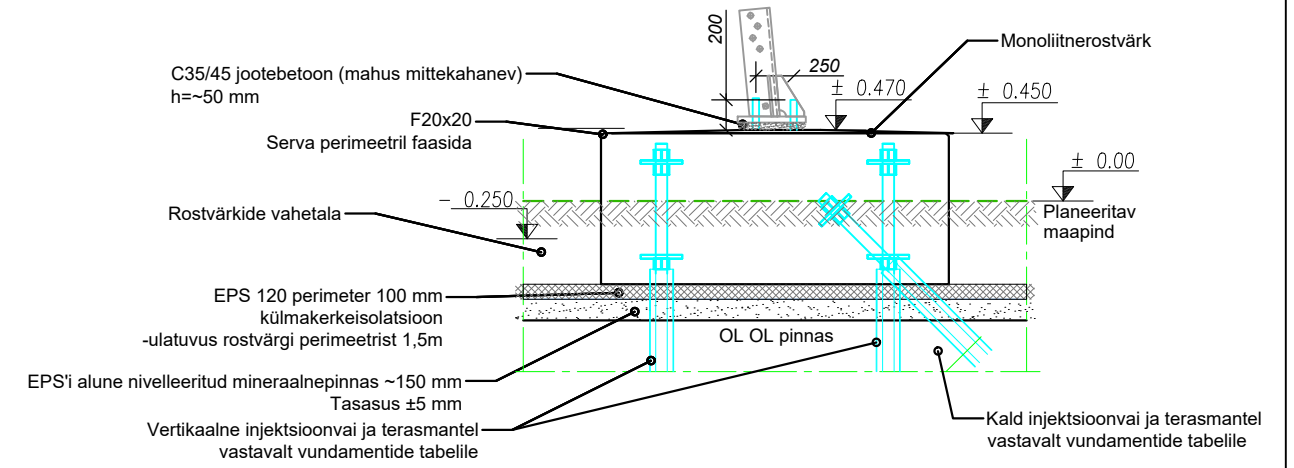
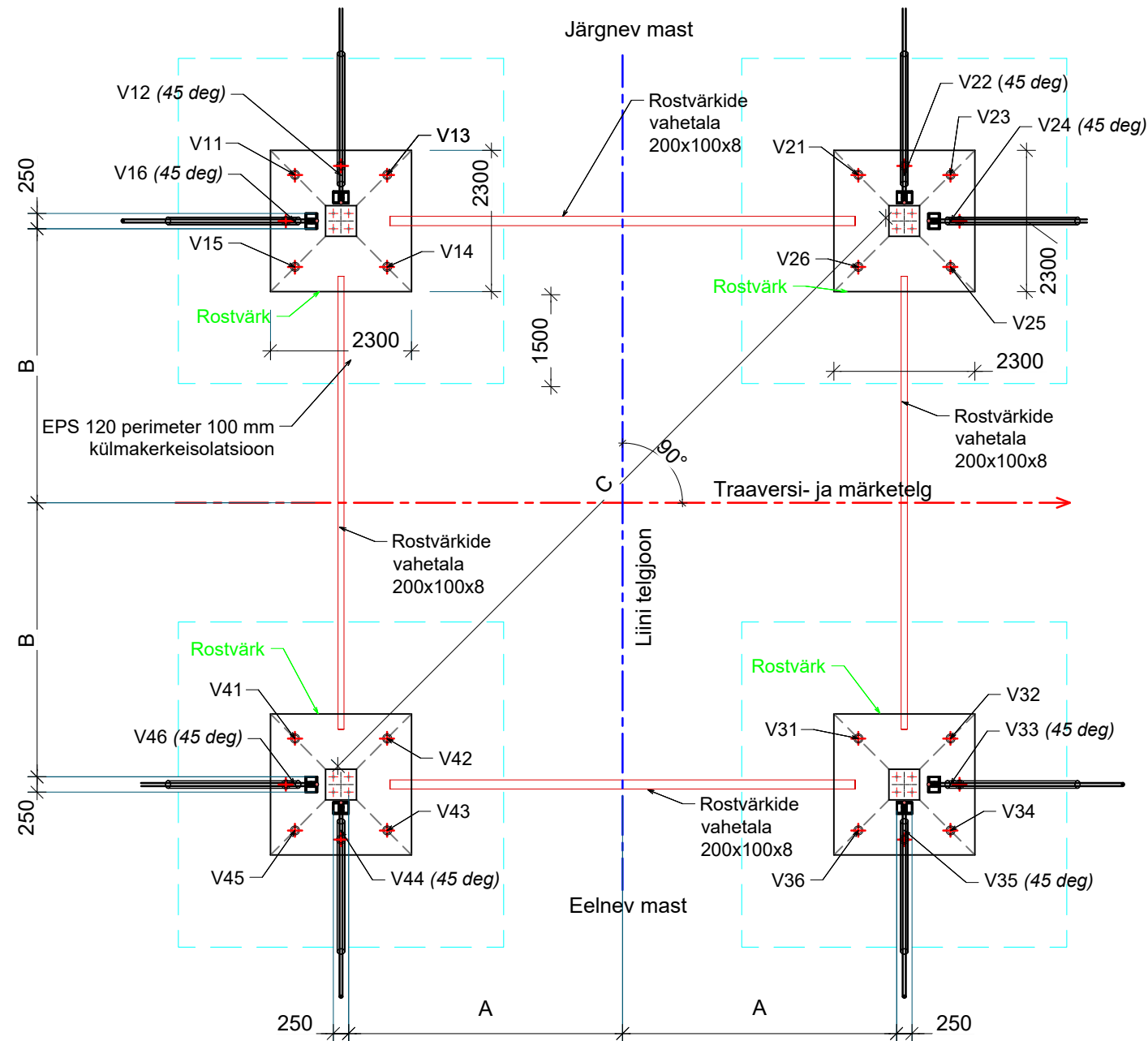


1T3T_2



Märkused:

- Vundamendi elementide määratlus ja erinõuded vastavalt masti vundamendi tabelile
- Joonist vaadata koos vastava ankrumasti, rostvärgi kujujooniste ja geoloogilise puurtulbaga
- Kasutusiga 50a/EVS-EN1990:2002
- Tolerantsiklass 1. /EVS-EN 13670:2010 /EVS-EN 1090-1:2009
- Järelvalveklass 2. /EVS-EN 13670:2010
- Betoon: C30/37 XC4+XF3
- Betooni pinnaviimistlus: MUO B vastavalt BÜ4 (Raketisepind, kvaliteediklass B)
- Teraselementide keskkonnaklass C3 (EN ISO 1461)
- Sarrusteras B500B (A500HW) /EN 10080:2006
- Maandusühendused vaadata vastavalt maanduste joonistele

Vundamendi tolerantsid:

Paigaldustolerantsid vastavalt EVS-EN 13670:2010. 1 tolerantsiklass (normaaltolerantsid)

- Vundamentide plaani tasandiline hälve ±15 mm
- Vundamentide gabariitide hälve ±25 mm
- Püsttasandiline hälve masti jalgade alustele vundamentidele ±20 mm



Ankrupoltide paigaldustolerantsid:

- Ankrugruppide hälve mõõdu E suhtes ±10 mm
- Ankrupoltide hälve ankrugrupi siseselt ±2 mm

Vaiade paigaldustolerantsid:

- Plaani tasandis hälve ±100 mm
- Vertikaalsuunaline hälve ±30 mm

1T3T			
H, m	A, mm	B, mm	C, mm
24	4225	4225	11950
19	3469	3469	9811
14	2713	2713	7673
9	1957	1957	5534

Muudatus	Lehed	Kuupäev	Muudatuse sisu	Projekteeris	Kontrollis
 				Projekteeris/Kuupäev J.Piir/21.05.24	
Objekt				Kontrollis/kuupäev	
L185 Kiisa - Kohila 110 kV õhuliini rekonstrueerimine					
Joonise nimi				Kookõlastas	
Vundamendi paigaldusjoonis 1T3T-2				Joonestas	
Projekti number	Stadium	Joonise number	Muudatus	Leht	Lehti
KPL2306K1		PP EK1-7-71-002	----		
Mõõtkava				Formaat	
1:100, 1:50				A3	