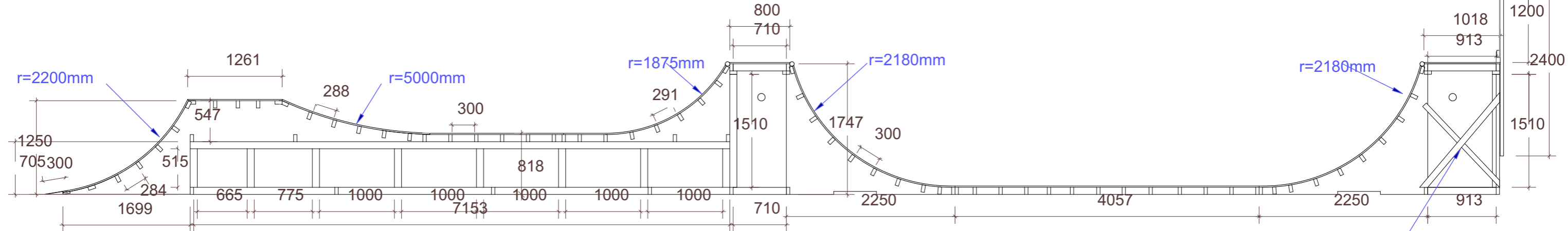
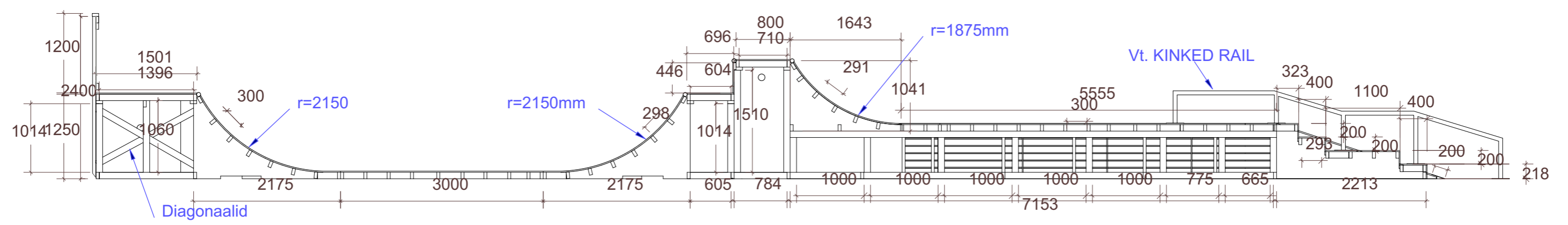


**LÕIGE 1**  
Mõõtkava 1:51

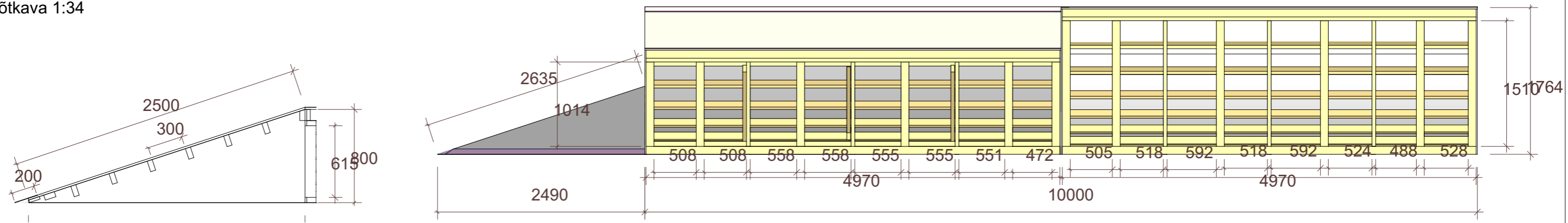


**LÕIGE 2**  
Mõõtkava 1:58



**TAGANTVAADE**  
Mõõtkava 1:48

**LÕIGE 3**  
Mõõtkava 1:34



<p><b>Gruuvi Group OÜ</b></p> <p>Maakri 36-55, Tallinn, Harjumaa 10145 reg. nr. 12993265</p>	objekt / asukoht:		joonise nimetus:		
	Kopli tn 98 // Uus-Maleva tn 10 SKATEPARK		HUBBA 1		
	Kopli, Tallinn, Harju maakond		projekti staadium:		
			TÕÖPROJEKT		
tellija:		kuupäev:	formaat:	mõõtkava:	
PÕHJA-TALLINNA NOORTEKESKUS		16/04/26	A3	-	
projekteerija/vastutav spetsialist:		joonestas:	rev:	töö nr:	joonise nr:
MIHKEL KANNELMÄE RAIN ROBERT RANDVÄLI		01	01	2607_TP	EK-6-11