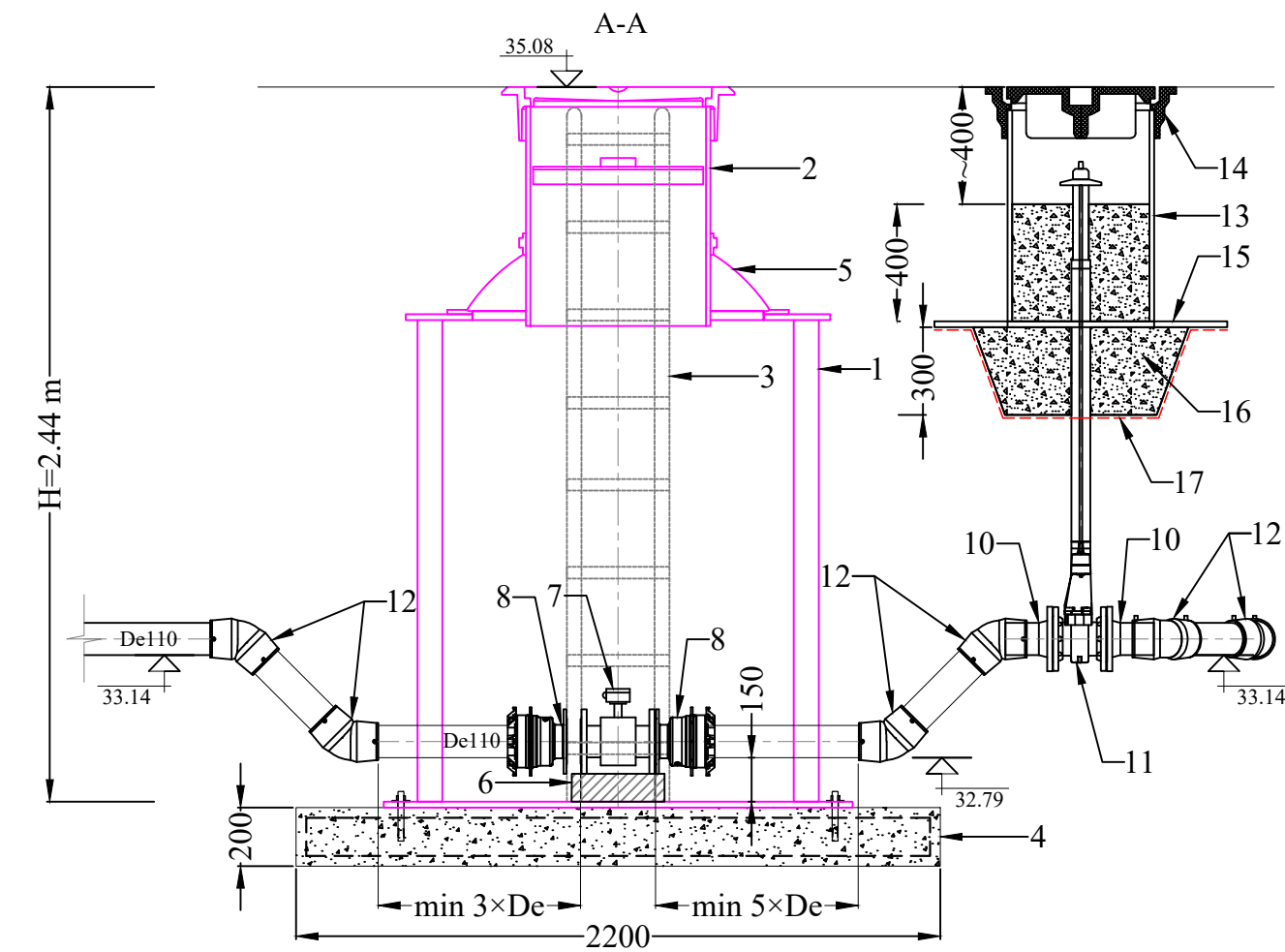
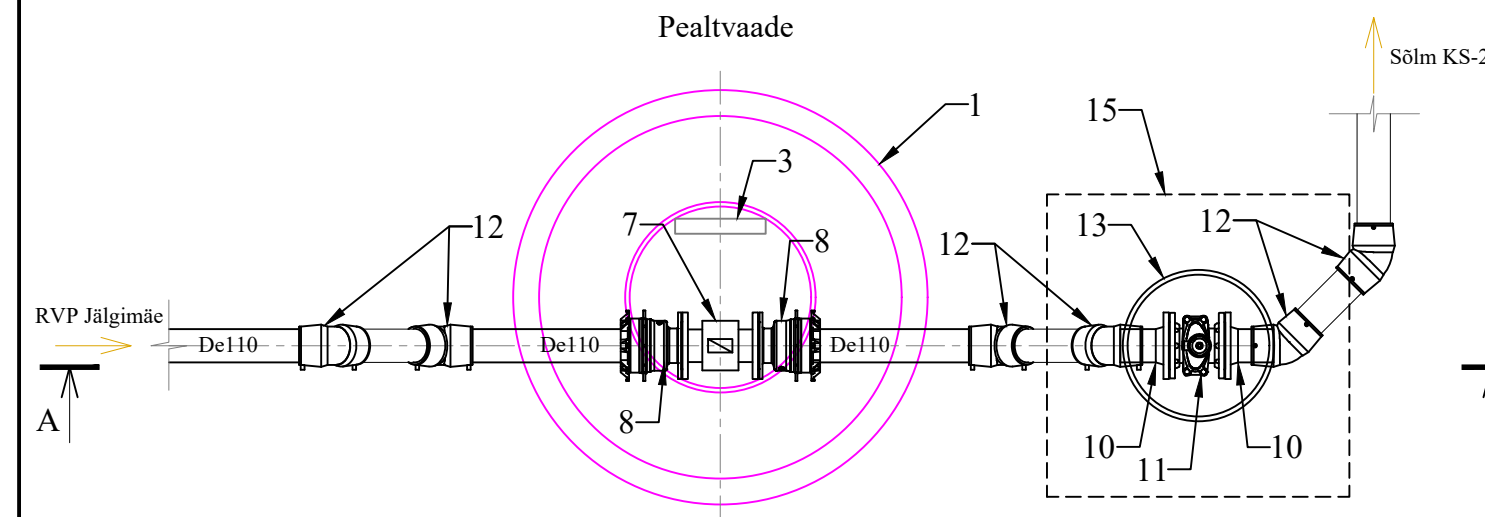


KS-1
Reoveemõõdukaev

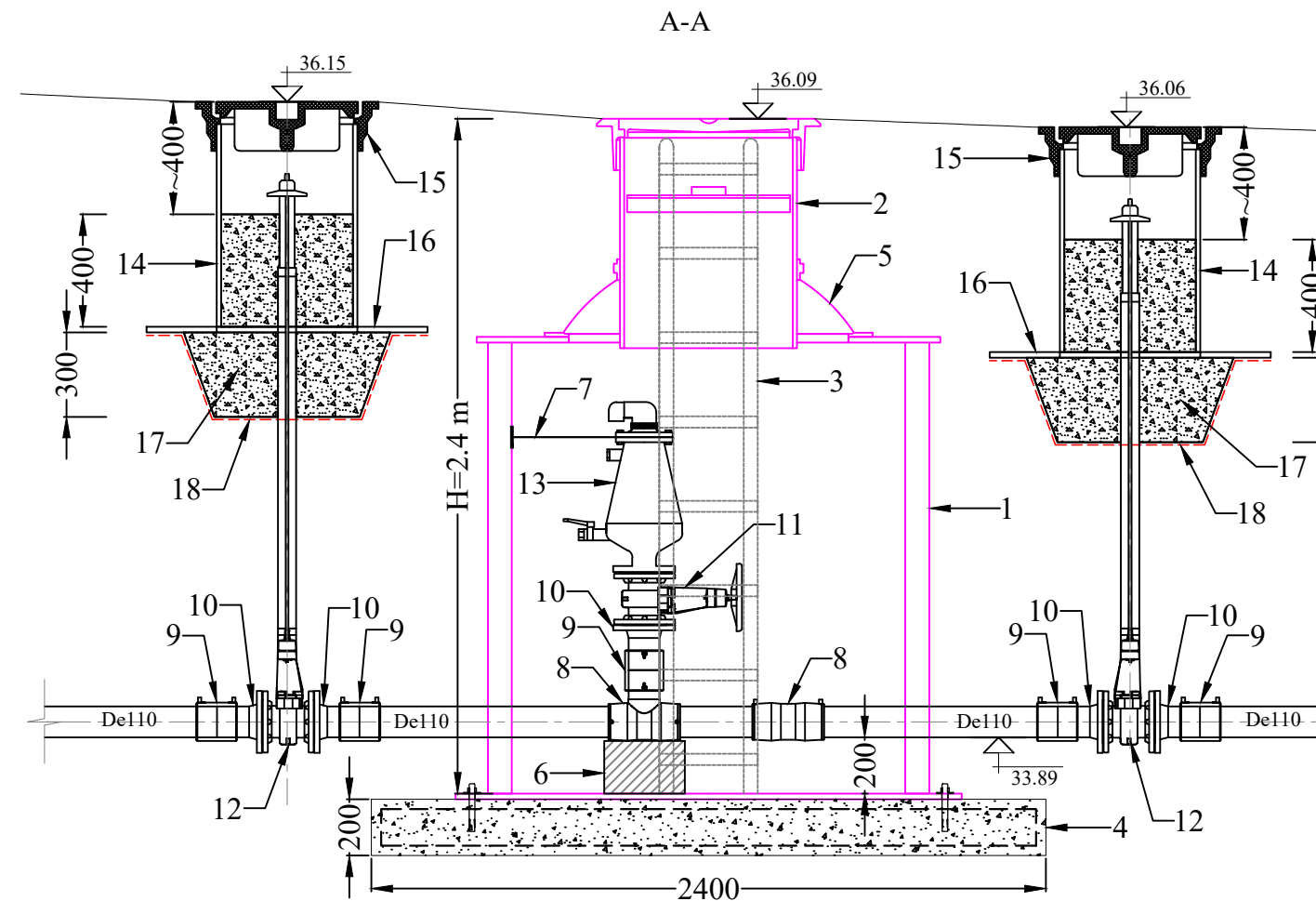


1. Kaevukorpus Di_{min} 1200 SN4
2. Teleskoop Di630, malmlouk avaga Ø600, soojustatud vaheluuk
3. Teenindusredel libisemiskindlate astmetega (AISI 316)
4. Ankurdsplaat, armatuur, ankrud
5. Mansett 1000/630
6. Torustiku tugi
7. Reovee kulumõõtja DN100 (nt Siemens MAG3100W+MAG5000/6000)
8. Fõmbekindel äärik DN100-Demonteerimismuhv DN100
9. Elekterkeevismuhv De110
10. PE kaelus De110 äärikuga DN100
11. Äärikutega siiber DN100 reoveele+spindlipikendus koos ühendusliitmikega
12. Elekterkeeviskäänik 45° De110
13. Teleskoopitoru De500, H=800 mm
14. Malmlouk Ø500
15. PE plaat 1000×1000×20 avaga Ø500 või ankurdsvardad Ø12 L=1000
16. Killustik fr 8..16
17. Geotekstiil NGS2

Pealtvaade

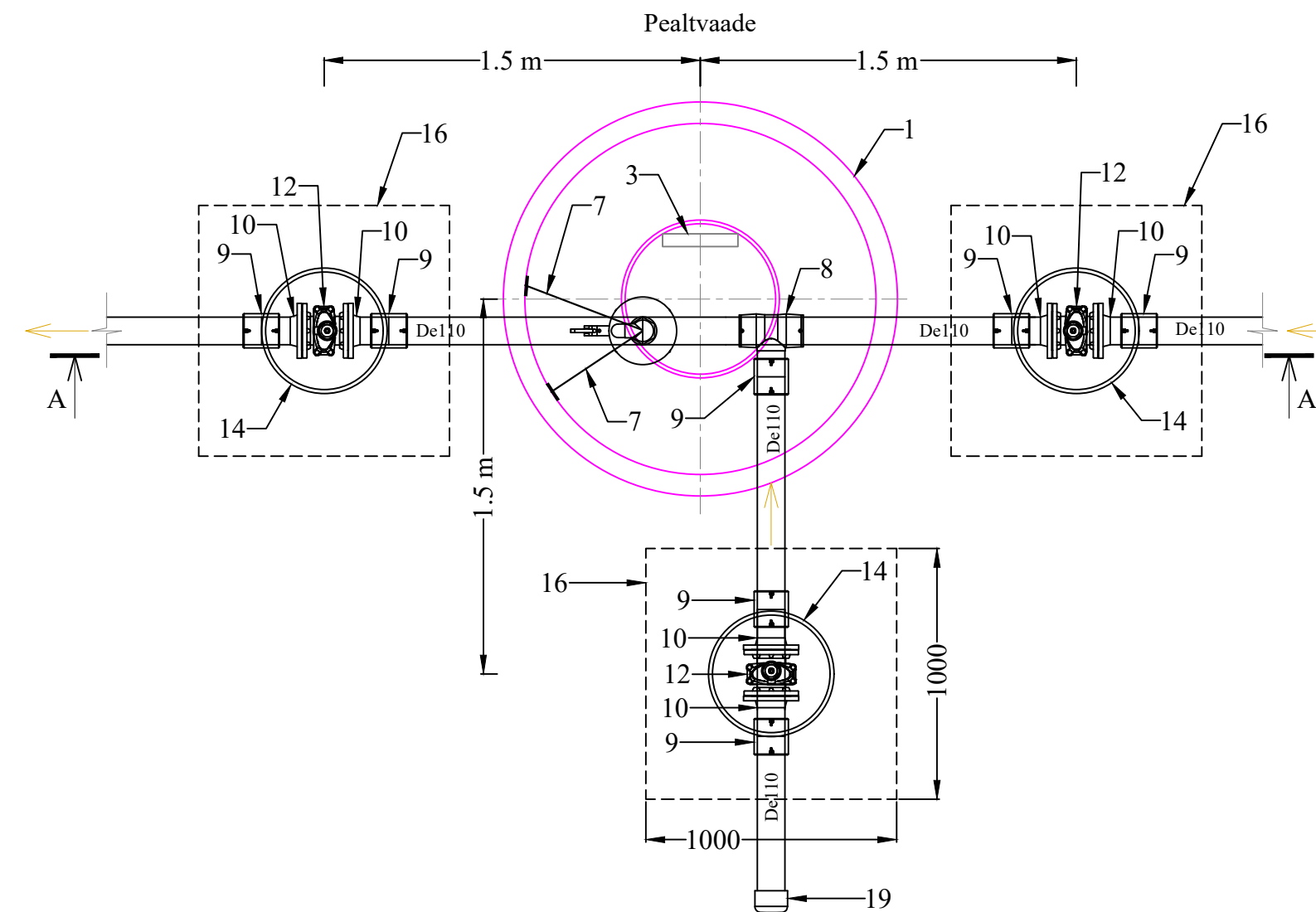


KS-7
Õhueralduskaev

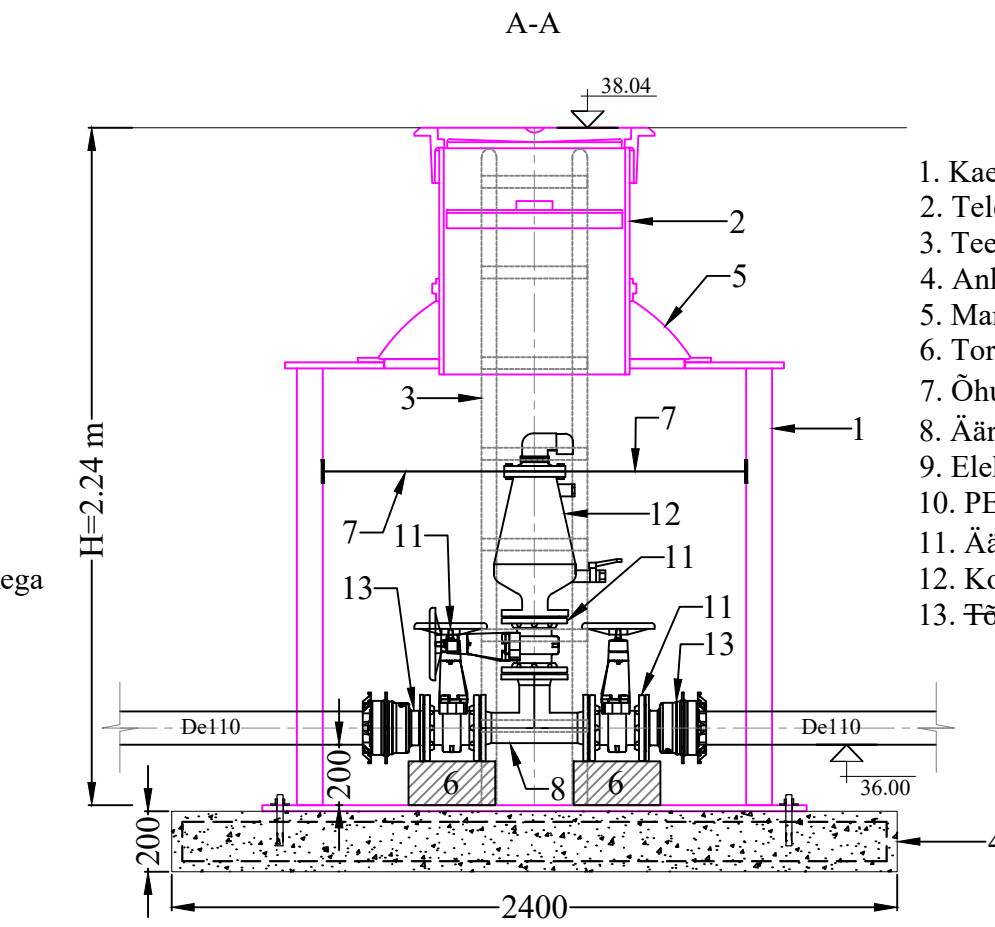


1. Kaevukorpus Di_{min} 1400 SN4
2. Teleskoop Di630, malmlouk avaga Ø600, soojustatud vaheluuk
3. Teenindusredel libisemiskindlate astmetega (AISI 316)
4. Ankurdsplaat, armatuur, ankrud
5. Mansett 1000/630
6. Torustiku tugi
7. Õhueraldaja tugi kaevukorpuse külge
8. Elekterkeeviskolmik De110
9. Elekterkeevismuhv De110
10. PE kaelus De110 äärikuga DN100
11. Äärikutega siiber DN100 reoveele+käsiratas
12. Äärikutega siiber DN100 reoveele+spindlipikendus koos ühendusliitmikega
13. Kombineeritud õhueraldusklapp DN100
14. Teleskoopitoru De500, H=800 mm
15. Malmlouk Ø500
16. PE plaat 1000×1000×20 avaga Ø500 või ankurdsvardad Ø12 L=1000
17. Killustik fr 8..16
18. Geotekstiil NGS2
19. Otsakork De110

Pealtvaade

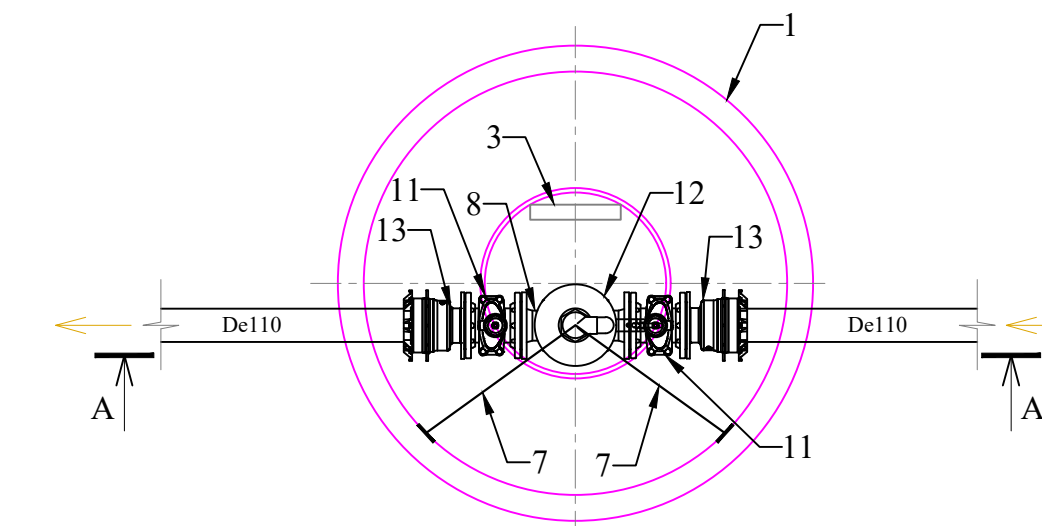


KS-13
Õhueralduskaev



1. Kaevukorpus Di_{min} 1400 SN4
2. Teleskoop Di630, malmlouk avaga Ø600, soojustatud vaheluuk
3. Teenindusredel libisemiskindlate astmetega (AISI 316)
4. Ankurdsplaat, armatuur, ankrud
5. Mansett 1000/630
6. Torustiku tugi
7. Õhueraldaja tugi kaevukorpuse külge
8. Äärikutega kolmik DN100
9. Elekterkeevismuhv De110
10. PE kaelus De110 äärikuga DN100
11. Äärikutega siiber DN100 reoveele+käsiratas
12. Kombineeritud õhueraldusklapp DN100
13. Fõmbekindel äärik DN100-Demonteerimismuhv DN100

Pealtvaade



MÄRKUSED:

- Käesolev joonis on täpsustatud Aquare OÜ poolt 07.07.2023 a. vastavalt Saku Maja AS poolt esitatud märkusele - siibrikaevudesse lisatud demonteerimismuhvid igale suunale.

<p>Pikk 12, 51009 Tartu. Tel 7409 361</p>		Tellija Saku Vallavalitsus					
		Töö nimetus Tänassilma ja Jälgimäe küla vahelise ühisveevärgi ja -kanalisatsiooni rajamine					
Toomas Kooskora		Joonise nimetus Survekanalisatsiooni kaevud KS-1, KS-7, KS-13					
Projekti juht Meelis Viirma		Kauplev	Stadium	Mõõd	Töö nr	Leht	Leht
Projekteeerija Maarika Muuli		11.12.2017	Põhiprojekt		06-17	VK-7-08	VK-7-10