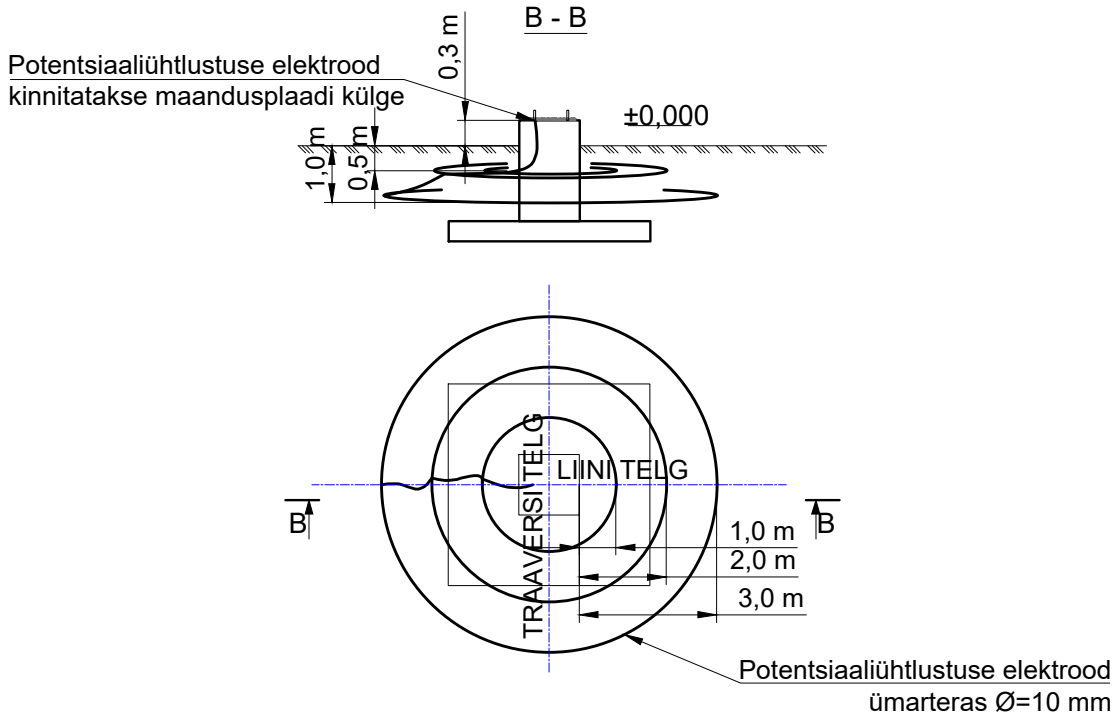




Raudbetoonmasti potentsiaaliühtlustuskontuur
kariloomade kaitseks



Märkused:

1. Kariloomade kaitseks tuleb karjaaedades paikneva masti puutealti osa ümber ehitada kolmest ringist koosnev potentsiaalitasandus.
2. Tööprojekti koostamise ajal hinnata maakasutust ja potentsiaaliühtlustuskontuuride vajalikust, kuna maakasutus võib ajas muutuda.
3. Projekti koostamis aegse maakasutuse järgi potentsiaaliühtlustuskontuuri vajavad mastid on esitatud maanduste tabelis EL-8-01-001.
4. Vundamendi raudbetonelemendid toimivad maanduritena.
5. Potentsiaaliühtlustuskontuuri materjal tsingitud ümarteras Ø 10 mm.
6. Potentsiaalitasanduseks paigaldada 0,5-0,1 m sügavusele maapinda, masti puutealtide osade ümber, ringikujulised elektroodide süsteemid, mis ühendatakse galvaaniliselt puutealtide osadega mastil.
7. Omavahelised ühendused teha pinnases pressklemmidega.
8. Maanduselektroodide pikkus ja nõutav maandustakistus vt maanduste tabelist EL-8-01-001

Muudatus	Kuupäev	Muudatuse sisu	Projekteeris	Kontrollis			
				Projekteeris/Kuupäev K.Perillus/27.05.2024			
Objekt L185 Kiisa - Kohila 110 kV õhuliini rekonstrueerimine			Kontrollis/kuupäev J.Karin/27.05.2024				
Joonise nimi Kandemasti SIS-L potentsiaaliühtlustus kariloomade kaitseks			Kooskõlastas Joonestas				
Projekti number	Staadium	Joonise number	Muudatus	Leht	Lehti	Möölkava	Formaat
KPL2306K1	PP	EL1-7-60-004	----			1:150	A4