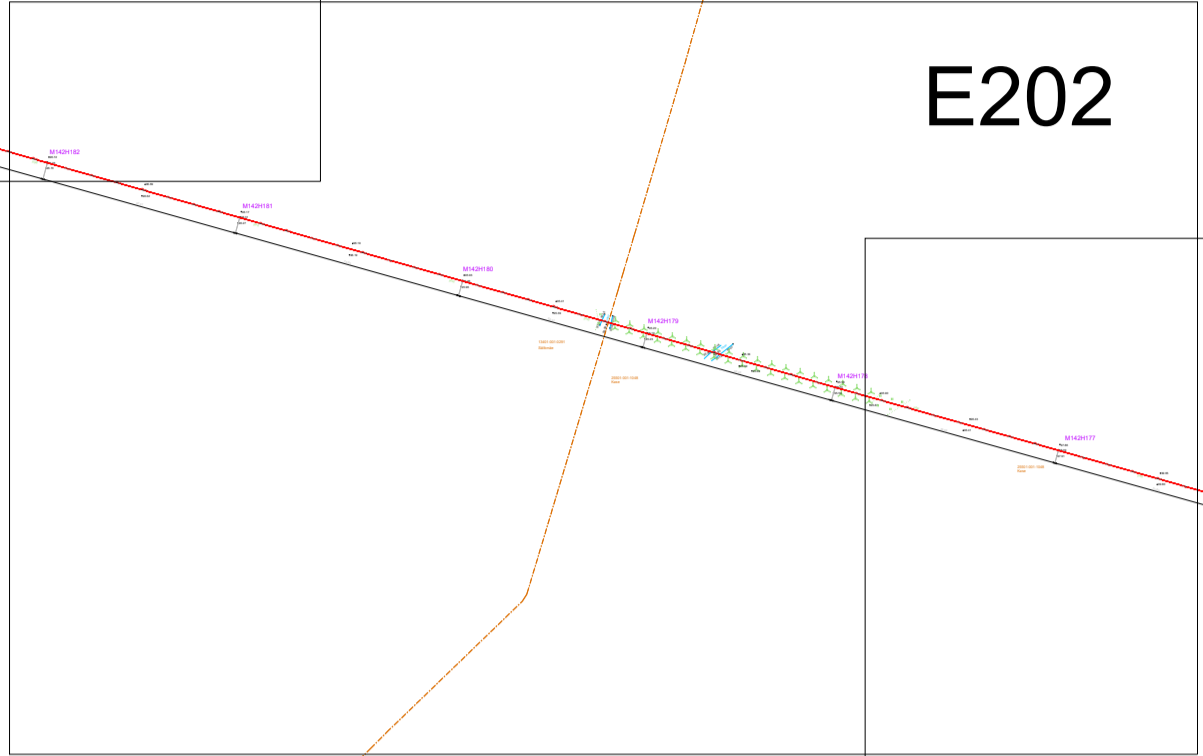
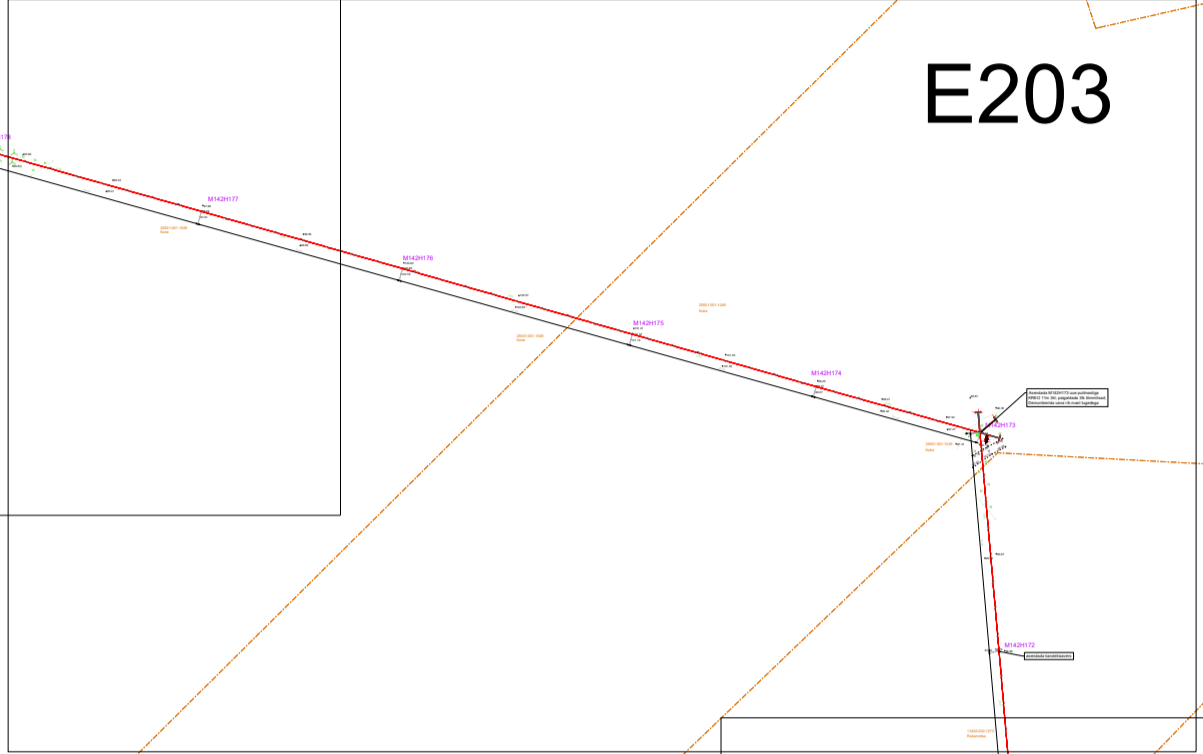


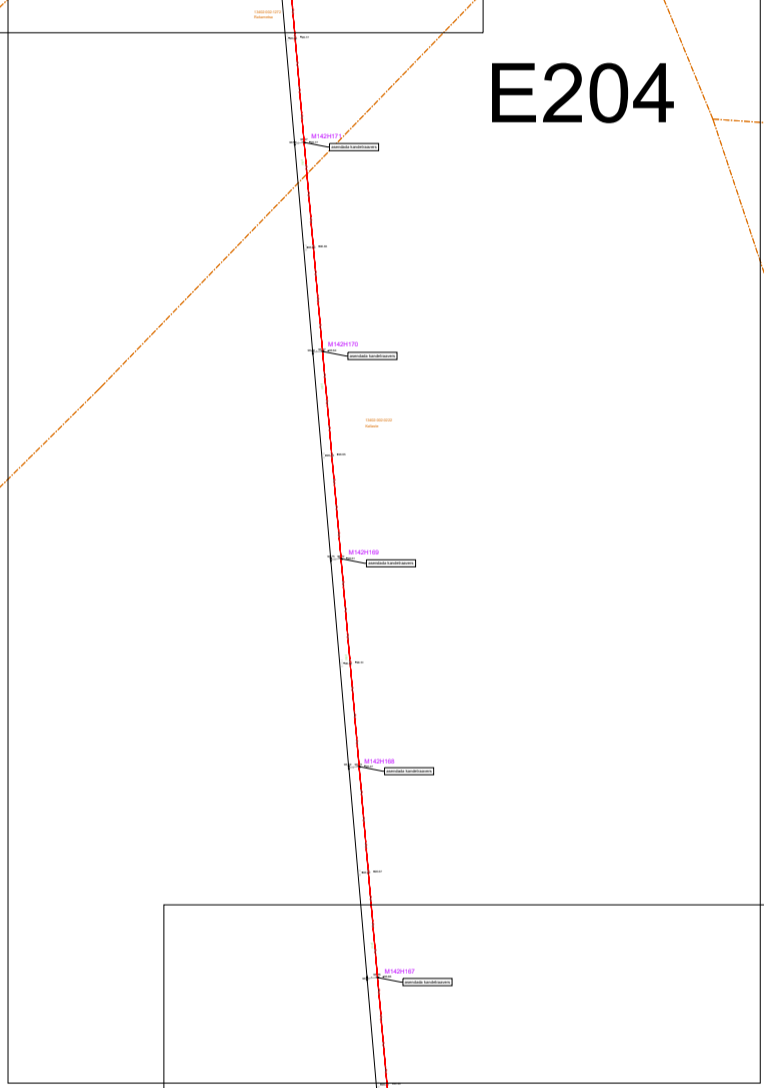
E201



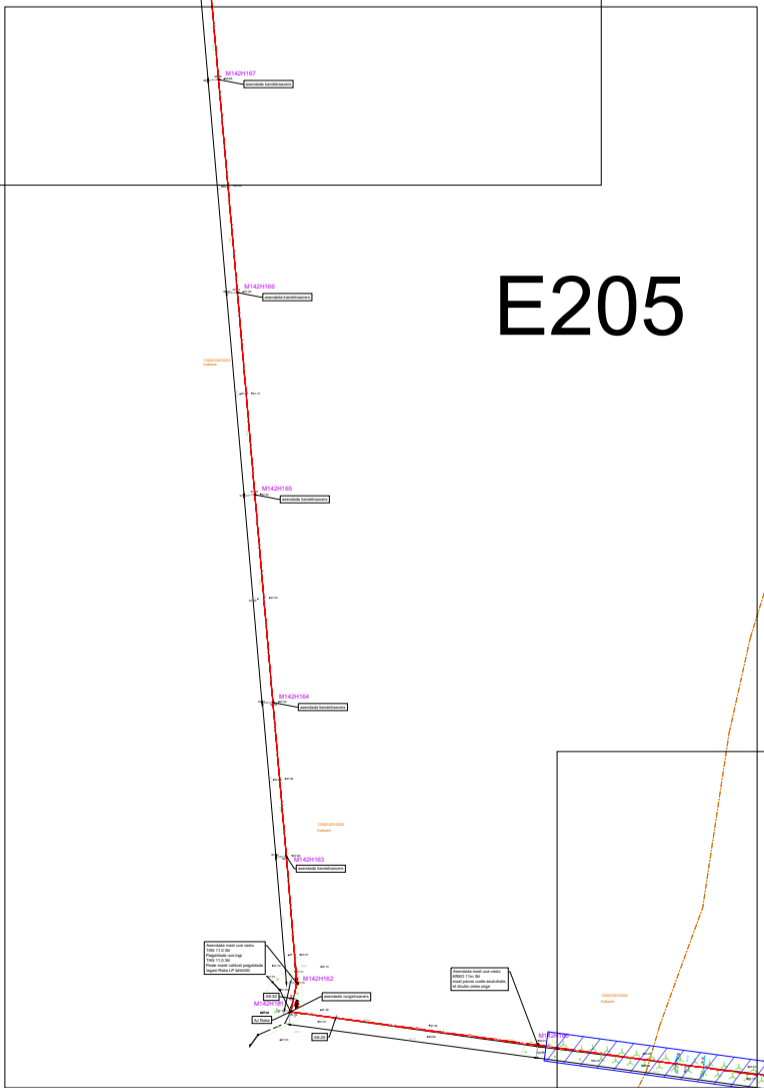
E202



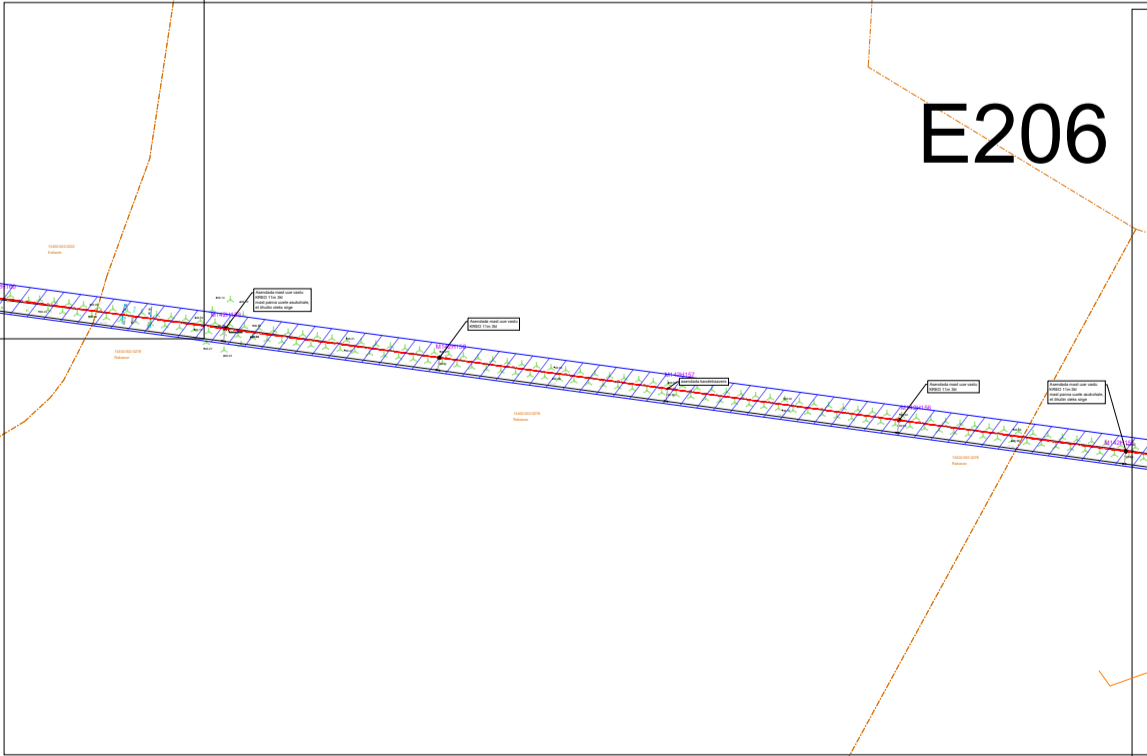
E203



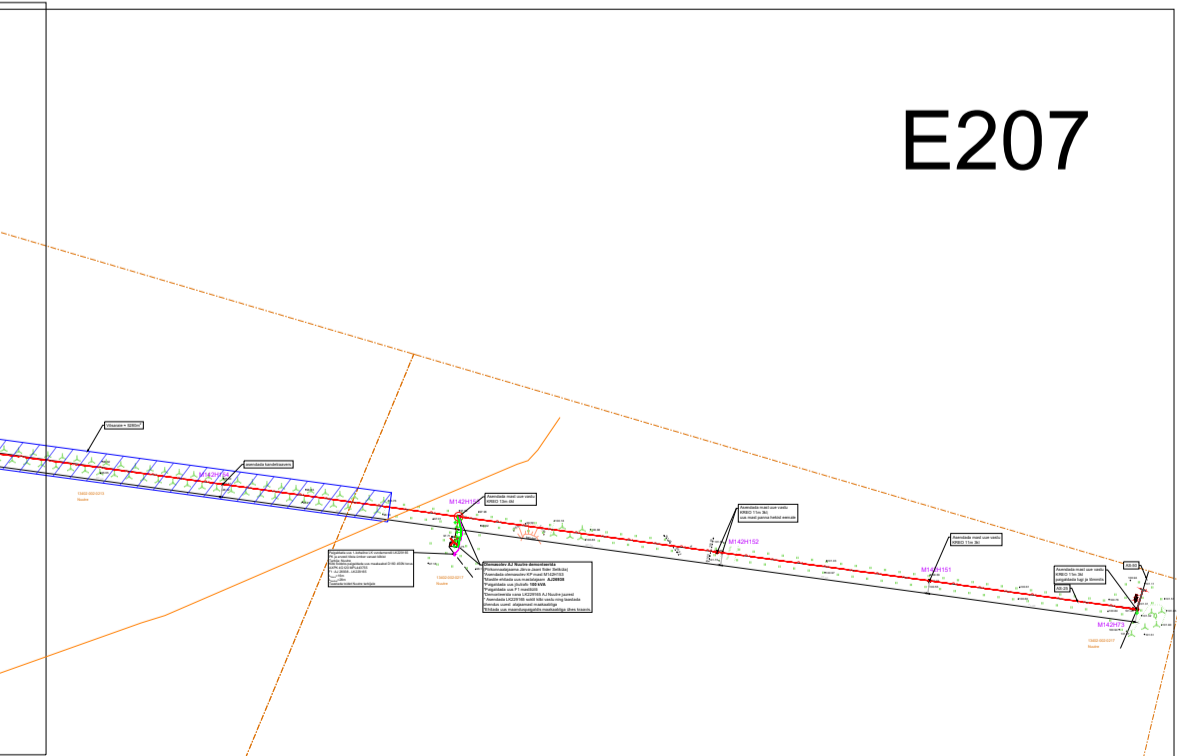
E204



E205

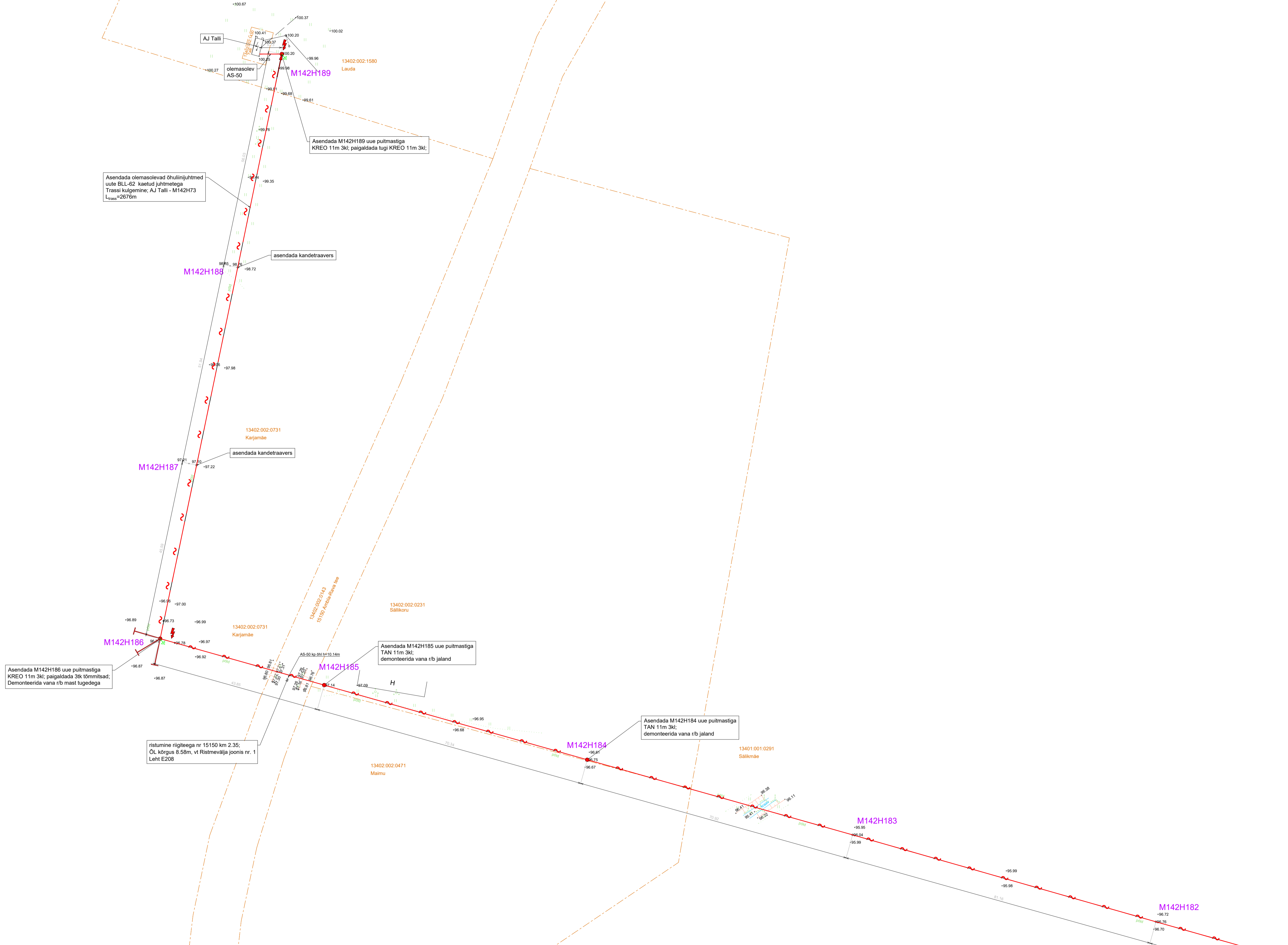


E206

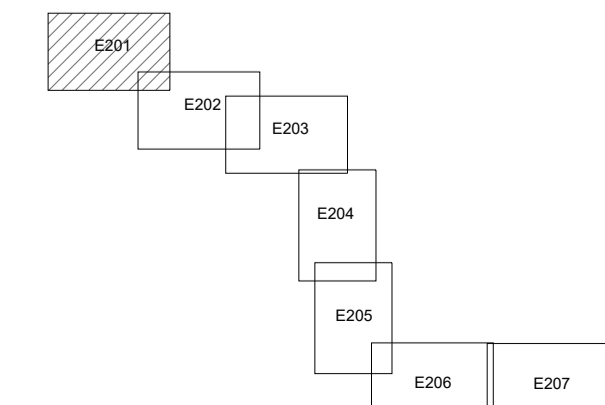


E207

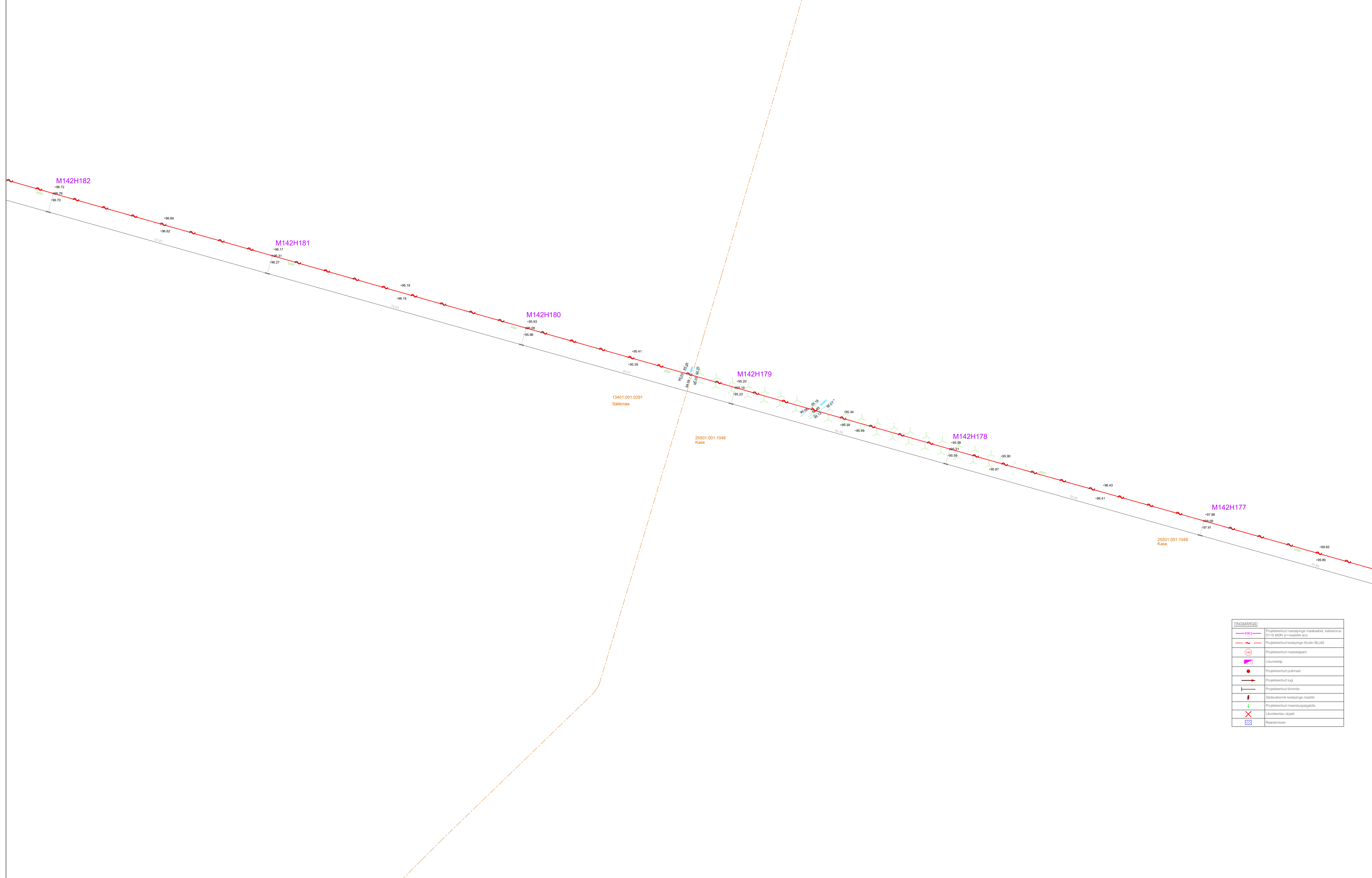
Projekti nimetus Järva-Jaani Seliküla fidri asendamine, AJ Nuutre demontaaž, AJ26938 paigaldus			
Joonise nimetus Lehete paigutus			
Projekteerija Hepta Hepta Group Energy OÜ Teaduspari 61 12618 TALLINN ESTI Tel: +372 5179098 info@hepta.ee		Tellijä Elektrilevi OÜ Veskiotsi 2 10138, TALLINN, EESTI Tel: +372 777 1545 elektrilevi@elektrilevi.ee	
Kontrollija S. Kuba	Projektsuhtaja S. Kuba	Staadium Kuupäev	TP Mõistkava 11.04.2026
Projekteerija A. Andersson			Projekti nr IP8522 Joonise nr E200



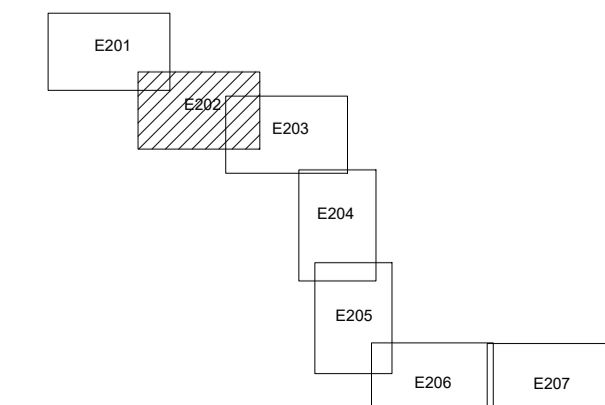
TINGIMÄRGID	
	Projekteeritud madalpinge maakaabel, kaabettoru (D110 450N (x=kaabli arv))
	Projekteeritud keskpinge õhulin BL162
	Projekteeritud keskpinge õhulin BL162
	Projekteeritud madalpinge
	Lühisriik
	Projekteeritud puitmast
	Projekteeritud tug
	Projekteeritud tõrnis
	Sõideteenik keskpinge mastile
	Projekteeritud maanduspärgid
	Lühisriik objekt
	Reaktorite



Projekti nimetus Järva-Jaani Seliküla fidiir asendamine, AJ Nuutre demontaaž, AJ26938 paigaldus			
Joonise nimetus Asendiplaan			
Projektiteerija Hepta		Tellijä elektrilevi	
Hepta Group Energy OÜ Teadusparki 61 12618 TALLINN EESTI Tel: +372 5179698 info@hepta.ee		Elektrilevi OÜ Veskiotsa 2 10138, TALLINN, EESTI Tel: +372 777 1545 elektrilevi@elektrilevi.ee	
Kontrollija S. Kulp	Staadium	TP	Mõõtkava 1:500
Projektijuhataja S. Kulp	Kuupäev	11.04.2026	Projekti nr IP8522
Projektiteerija A. Andersson			Joonise nr E201



TINGMÄRGI	
	Projekteeritud maastärgi maakaabel, kahtlusega D110 450N (x=kaabli arv)
	Projekteeritud keskpinge õhulin/BLE2
	Projekteeritud maastärgi
	Litumiskõrg
	Projekteeritud puistmaa
	Projekteeritud tugi
	Projekteeritud lõrnmis
	Sõiduvahemik keskpinge maast
	Projekteeritud maanduspärgaldus
	Läbiõõnitar objekt
	Reaktiivmõõda

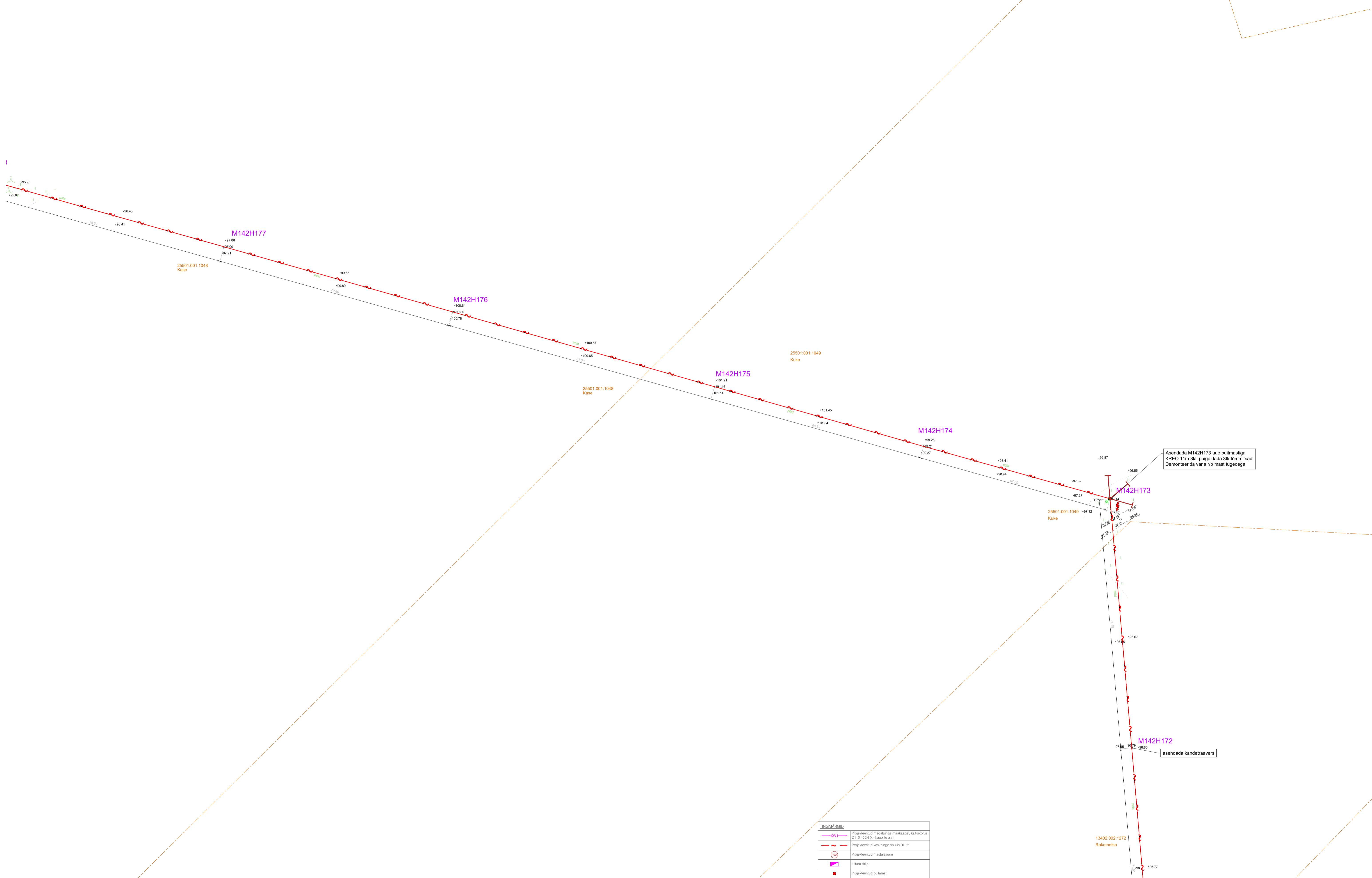


Projekti nimetus
 Järva-Jaani Seliküla fidiir asendamine, AJ Nuutre demontaaž, AJ26938 paigaldus

Joonise nimetus
 Asendiplaan

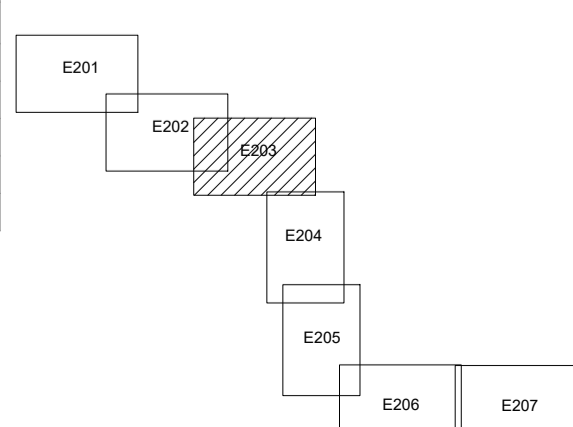
Projekteerija	Hepta Group Energy OÜ Teaduspari 61 12618 TALLINN EESTI Tel: +372 5179098 info@hepta.ee	Tellij	Elektrilevi OÜ Veskiõksi 2 10138, TALLINN, EESTI Tel: +372 777 1545 elektrilevi@elektrilevi.ee
Kontrollija	S. Kulp	Stadium	TP
Projekti juht	S. Kulp	Mõõtkava	1:500
Projekteerija	A. Andersson	Projekt nr	IP8522
		Joonise nr	E202

11.04.2026



TINGMÄRSID

	Projekteeritud madalpinge maakaabel, kahtestorust D110 450N (x=kaabli arv)
	Projekteeritud keskpinge õhulin BLL62
	Projekteeritud mastalaam
	Liftumiskip
	Projekteeritud pultmast
	Projekteeritud tugi
	Projekteeritud lõõmits
	Sädevaheeni keskpinge mastile
	Projekteeritud maanduspälgald
	Lõõmitav objekt
	Raamistat



Projekti nimetus
Järva-Jaani Seliküla fidiir asendamine, AJ Nuttre demontaaž, AJ26938 paigaldus

Joonise nimetus
Asendiplaan

Projekteerija	Hepta Hepta Group Energy OÜ Teadusparki 61 12618 TALLINN EESTI Tel: +372 5179098 info@hepta.ee	Tellijä	Elektrilevi OÜ Veskiotsi 2 10138, TALLINN, EESTI Tel: +372 777 1545 elektrilevi@elektrilevi.ee
Kontrollija	S. Kuba	Staadium	TP
Projekti juht	S. Kuba	Mõõtkava	1:500
Projekteerija	A. Andersson	Kuupäev	11.04.2026
Projekti nr	IP8522	Joonise nr	E203

13402.002.1272
Rakametsa

96.44 96.44 -96.77

M142H171

asendada kandetraavers

96.82 96.82 -96.83

M142H170

asendada kandetraavers

13402.002.0222
Kallaste

96.62 96.62 -96.65

M142H169

asendada kandetraavers

96.75 96.75 -96.51

M142H168

asendada kandetraavers

96.59 96.59 -96.47

M142H167

asendada kandetraavers

96.41 96.41 -96.85

E201

E202

E203

E204

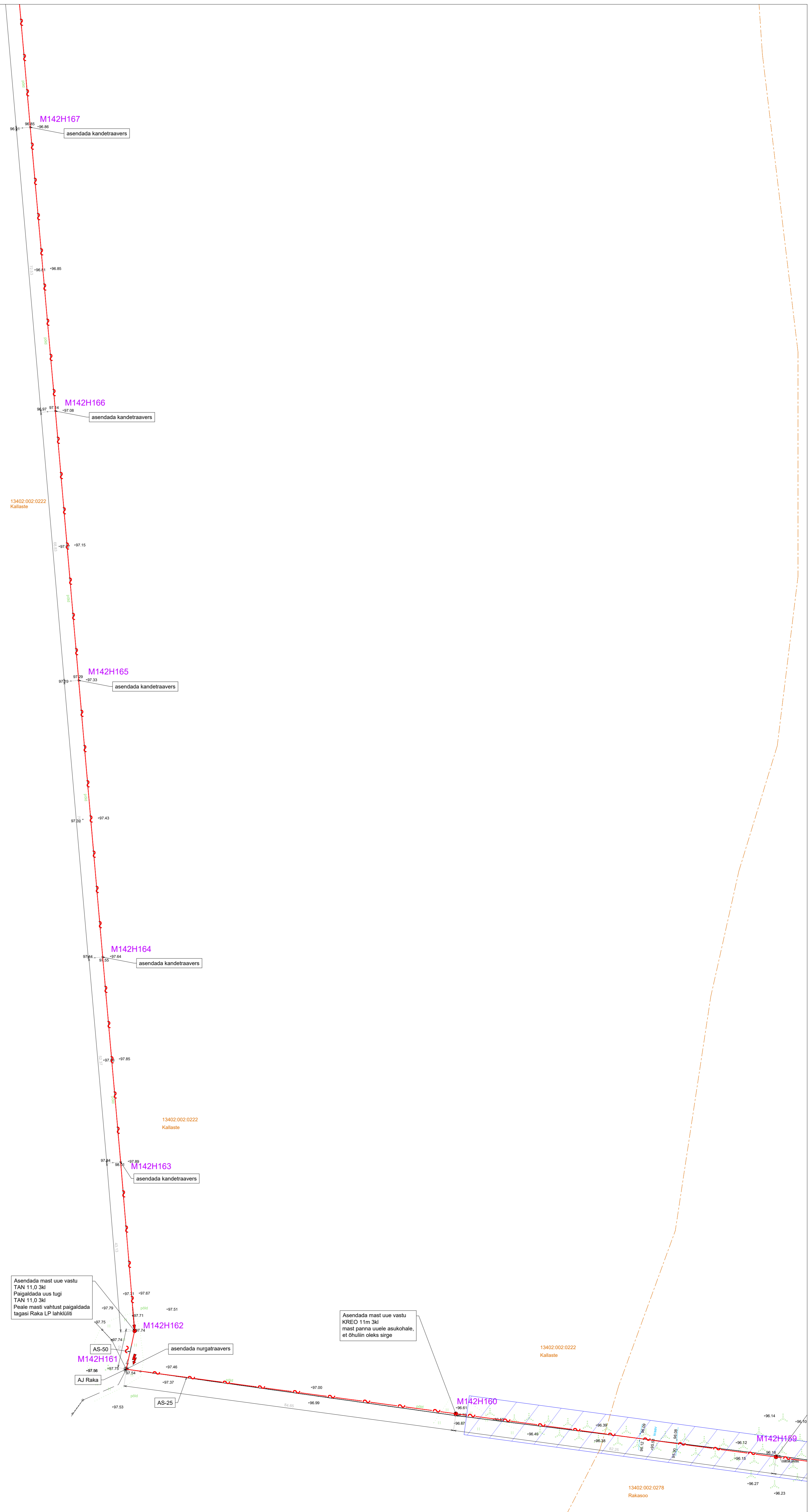
E205

E206

E207

TINGIMÄRGID	
	Projekteeritud maadkõrge maakaabel, kahtsetoru D110-630N (e-maastabiilne arv)
	Projekteeritud kõrgkõrge õhulin BL162
	Projekteeritud maastabiilne
	Litiumakülv
	Projekteeritud puistmas
	Projekteeritud tugi
	Projekteeritud tõrjuts
	Sõjavahemik keskkõrge maastabiil
	Projekteeritud maastabiilpaigaldus
	Likvideerimis õppik
	Raadamiseks

Projekti nimetus			
Järva-Jaani Seliküla fiidri asendamine, AJ Nuutre demontaaž, AJ26938 paigaldus			
Joonise nimetus			
Asendiplaan			
Projekteerija		Tellija	
Hepta Group Energy OÜ Teadusparki 6/1 12518 TALLINN EESTI Tel. +372 5179698 info@hepta.ee		Elektrilevi OÜ Vasknarigu 2 10138 TALLINN, EESTI Tel. +372 777 1545 elektrilevi@elektrilevi.ee	
Kontrollija	S. Kulp	Staadium	TP
Projektsuhtaja	S. Kulp	Möötkava	1:500
Projekteerija	A. Andersson	Kuupäev	11.04.2026
		Projekti nr	IP8522
		Joonise nr	E204

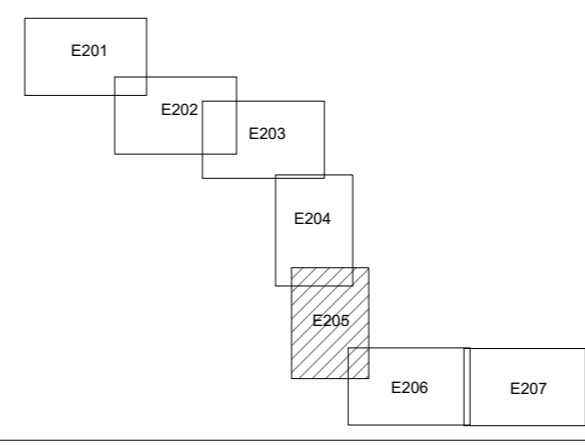


TINGMÄRGID

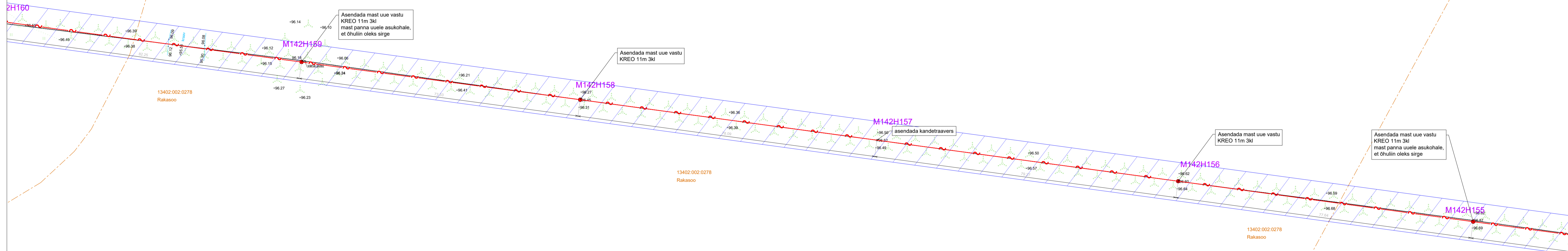
	Projekteeritud maastärgi maakaabel, kahtlortus D110 450N (x+kaabli arv)
	Projekteeritud keskpinge õhulin BLEB2
	Projekteeritud maastärgi
	Ülitunusik
	Projekteeritud puutmast
	Projekteeritud tug
	Projekteeritud kõnnik
	Sädevahemik keskpinge mastile
	Projekteeritud maanduspäigats
	Likvideeritav objekt
	Riiklemisala

Asendada mast uue vastu TAN 11,0 3kV
 Paigaldada uus tug TAN 11,0 3kV
 Peale masti vahetust paigaldada tagasi Raka LP lahküüli

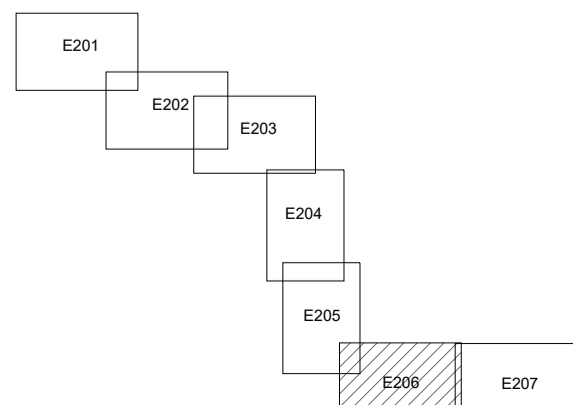
Asendada mast uue vastu KREO 11m 3kV mast panna uuele asukohale, et õhulin oleks sirge



Projekti nimetus Järva-Jaani Seliküla fiidri asendamine, AJ Nuutre demontaaž, AJ26938 paigaldus			
Joonise nimetus Asendiplaan			
Projekteerija Hepta		Tellijä Hepta Group Energy OÜ Teadusparki 6/1 12518 TALLINN EESTI Tel. +372 5179698 info@hepta.ee	
Kontrollija S. Kulp	Staadium Kuupeev	TP	Möötkava 1:500
Projektsuht A.Andersson			Projekti nr IP8522
		11.04.2026	Joonise nr E205



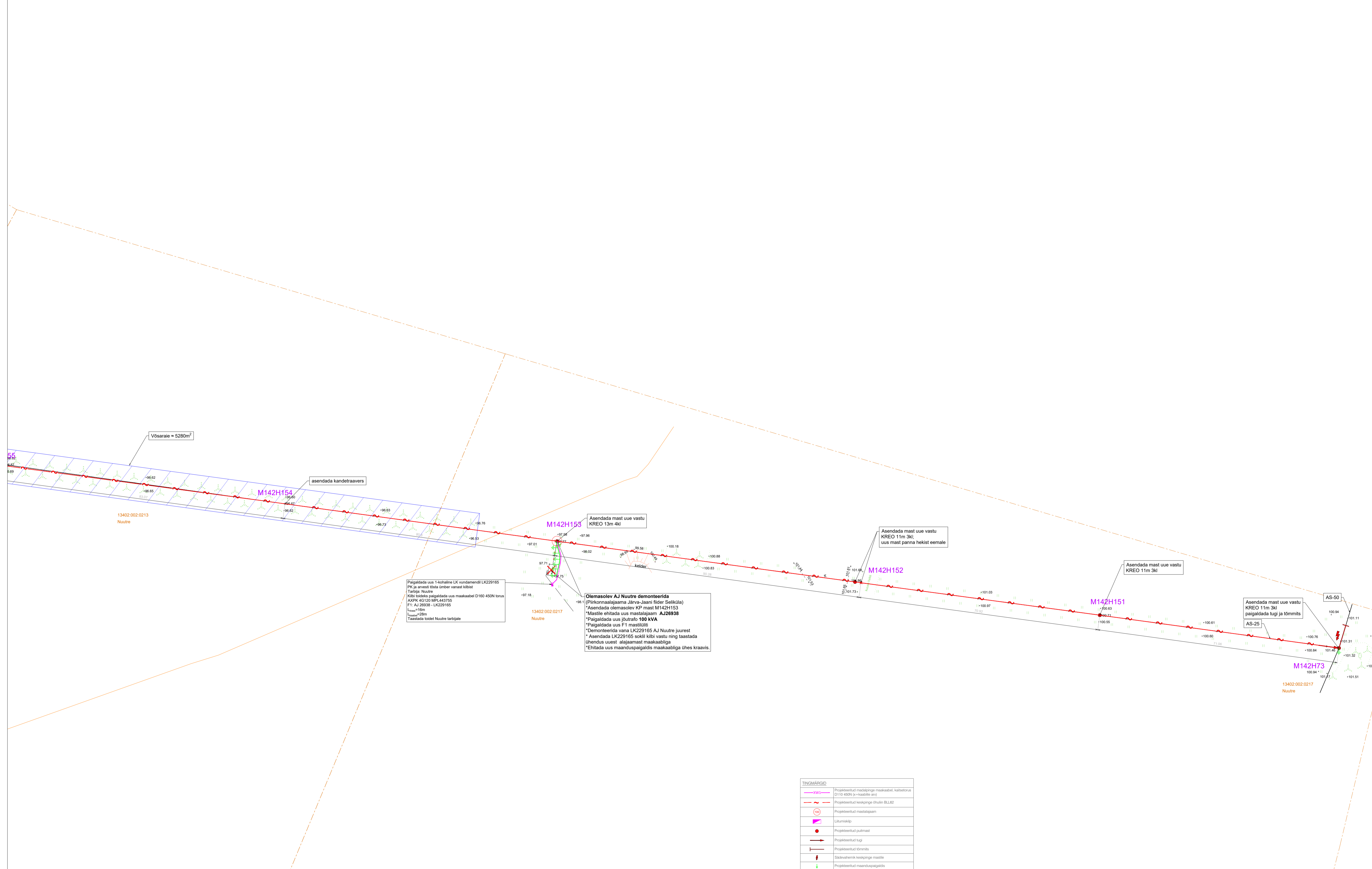
TINGMÄRGID	
	Projekteeritud madalpinge maakaabel, kahtetus D110-450N (D=kaabli arv)
	Projekteeritud keskpinge õhulin BLLE2
	Projekteeritud mastipost
	Lühimäärip
	Projekteeritud postimaast
	Projekteeritud lagi
	Projekteeritud tõmmis
	Sädevohtumärg keskpinge maast
	Projekteeritud maanduspargaldis
	Likvideeritud objekt
	Raadamisala



Projekti nimetus
Järva-Jaani Seliküla fidri asendamine, AJ Nuutre demontaaz, AJ26938 paigaldus

Joonise nimetus
Asendiplaan

Projekteerija	Hepta Group Energy OÜ Teaduspari 61 12618 TALLINN EESTI Tel: +372 5179098 info@hepta.ee	Tellijä	Elektrilevi OÜ Veskiotsa 2 10138, TALLINN, EESTI Tel: +372 777 1545 elektrilevi@elektrilevi.ee
Kontrollija	S. Kulp	Staadium	TP
Projektijuhataja	S. Kulp	Mõõtkava	1:500
Projekteerija	A. Andersson	Kuupäev	11.04.2026
		Projekti nr	IP8522
		Joonise nr	E206

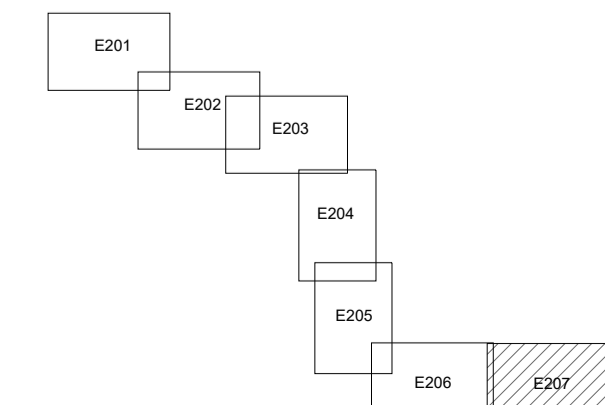


Paigaldada uus 1-kohaline LK vundamendi LK229165 PK ja arvesti tõsta ümber vanast kiltist Tähis: Nuutre Kibi toedeks paigaldada uus maakaabel D160 450N torus AKN 40120 MP4443755 F1: AJ 26938 - LK229165 L_{kaab} = 16m L_{vaer} = 20m Taastada toidet Nuutre tarbijale

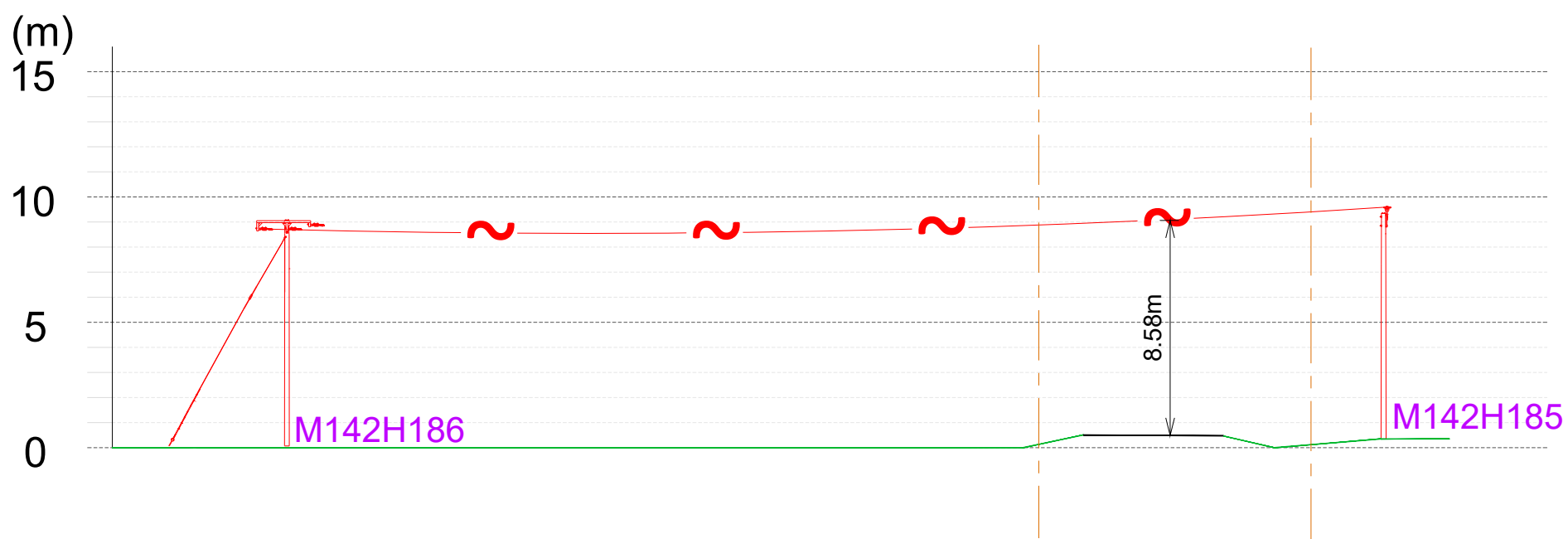
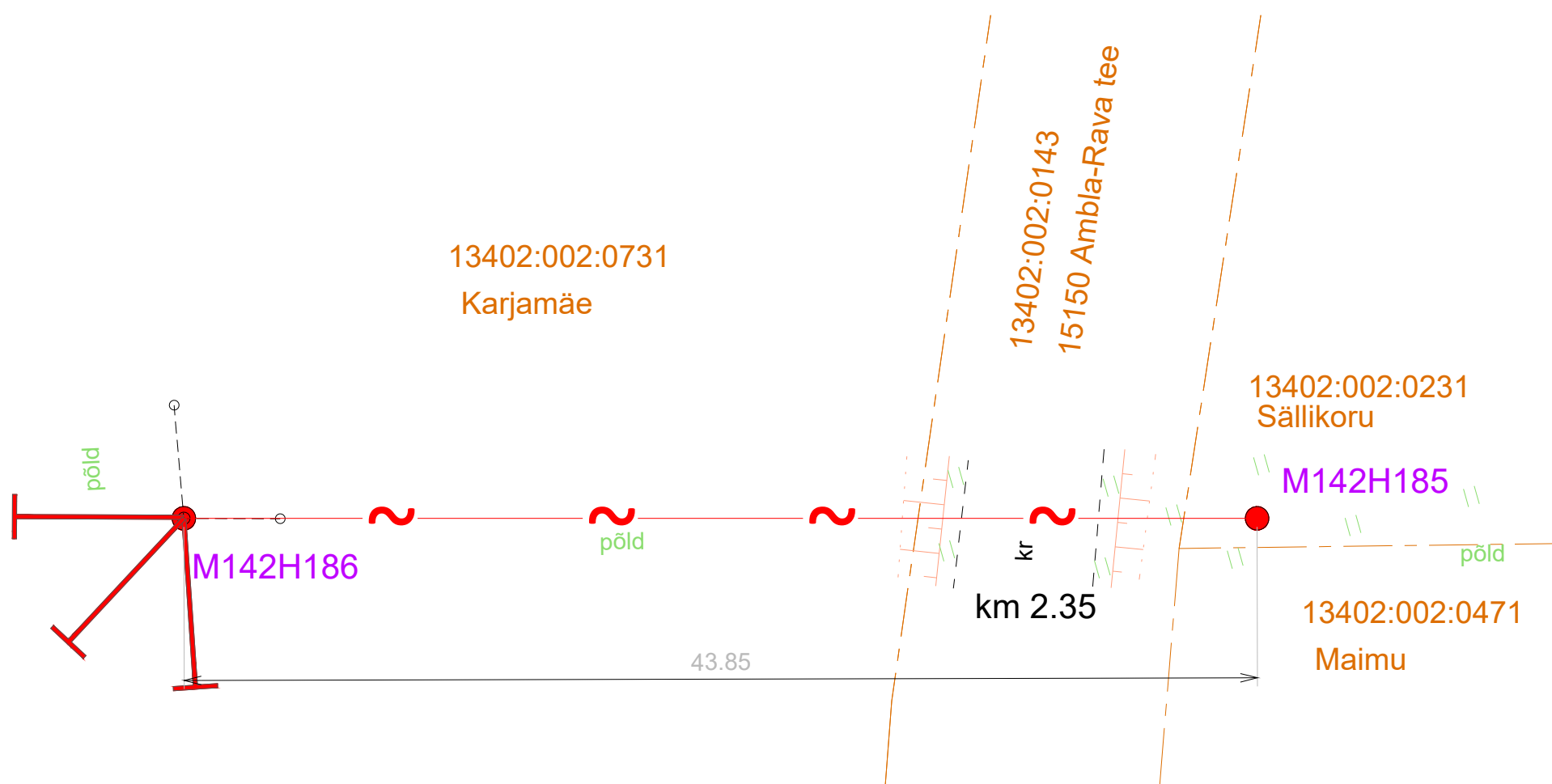
Olemasolev AJ Nuutre demonteerida
 (Pirkonnaalajaama Järva-Jaani fider Seliküla)
 *Asendada olemasolev KP mast M142H153
 *Mastile ehitada uus mastalajaam AJ26938
 *Paigaldada uus jõutrafo 100 KVA
 *Paigaldada uus F1 mastilüliti
 *Demonteerida vana LK229165 AJ Nuutre juurest
 *Asendada LK229165 sokli kibi vastu ning taastada ühendus uuest alajaamast maakaabliga
 *Ehitada uus maanduspaiagaldis maakaabliga ühes kraavis.



TINGIMÄRGID

	Projekteeritud madalpinge maakaabel, katetorus D110 450N (p=kaabliite arv)
	Projekteeritud keskpinge õhulin BL160
	Projekteeritud mastalajaam
	Likumiskõlg
	Projekteeritud putmaat
	Projekteeritud tugi
	Projekteeritud tõmmis
	Sõkivahetuskeskpinge mastile
	Projekteeritud maanduspaiagaldis
	Likumiskõlg objekt
	Readmärke



Projekti nimetus Järva-Jaani Seliküla fidri asendamine, AJ Nuutre demontaaž, AJ26938 paigaldus			
Joonise nimetus Asendiplaan			
Projekteerija	Hepta Group Energy OÜ Teadusparki 61 12616 TALLINN EESTI Tel: +372 5179698 info@hepta.ee	Tellijä	Elektrilevi OÜ Veskiõie 2 10138, TALLINN, EESTI Tel: +372 777 1545 elektrilevi@elektrilevi.ee
Kontrollija	S. Kuts	Staadium	TP
Projekti juht	S. Kuts	Kuuspelev	Mõistkava
Projekteerija	A. Andersson		1:500
			Projekti nr IP8522
		11.04.2026	Joonise nr E207



Projekti nimetus			
Järva-Jaani Seliküla fiidri asendamine, AJ Nuutre demontaaž, AJ26938 paigaldus			
Joonise nimetus			
Ristmevälja joonis nr. 1			
Projekteerija		Tellija	
 Hepta Group Energy OÜ Teaduspargi 6/1 12618 TALLINN EESTI Tel. +372 5179698 info@hepta.ee		 Elektrilevi OÜ Veskiposti 2 10138, TALLINN, EESTI Tel. +372 777 1545 elektrilevi@elektrilevi.ee	
Kontrollija	S. Kulp	Staadium	Möötkava 1:250
Projekti juht	S. Kulp	TP	
Projekteerija	A.Andersson	Kuupäev	Projekti nr IP8522
			Joonise nr E208
11.04.2026			