

VENTILATSIOONISÜSTEEMI ÕHUHULKADE MÕÕTMINE Katseprotokoll nr: 0521

OBJEKT: Koolihoone, Tondi 55, Tallinn

PROJEKT/KAVAND: II korruse plaan

KASUTATUD MÕÕTEVAHEND(ID): TSI VELOCICALC 9565-P seeria nr. 9565P1940028

KATSETUSTE AEG JA TEOSTAJA: 26.04.2021; Kaspar Tarto

KATSEPROTOKOLLI KOOSTAS ja KINNITAS: Kaspar Tarto

TELLIJA: Shanghai Püha Johannese MTÜ; Nikolai Kalinin

OBJEKTI MÄRKUSED: Mõõdetud koolihoone aadressil Tondi 55 II korruse koolihoone ventilatsiooni õhuhulgad. Mõõtepunktid on märgitud joonistel.

ÜLDISED ALUSED:

1. Mõõdetud ventilatsioonisüsteemid tagavad projektis ettenähtud õhuhulgad kui ventilatsiooni seadistust ei muudeta.
2. Standardites sätestatakse, et ventilatsioonisüsteemidel on lubatud kõikumised arvutuslikes suurustes iga ruumi õhuhulga puhul +/- 15%.
3. Parim mõõtevõime (väljendatud laiendmääramatusena $U (k=2)$ või selle suhtena mõõtetulemusse): rõhkude vahe (Pa) mõõtmine 3%, arvutuslik voolukiirus (l/s) 10%. Parand kalibreerimistunnistusel: "0".

| | | | | |
|--|--------------------------------|---|------|---|
| Koostaja: Etnoehitus OÜ, Kaspar Tarto | Katseprotokoll nr: 0521 | | | |
| Objekt: Tondi 55, Tallinn | Lehti | 9 | Leht | 1 |

| VENTILATSIOONISÜSTEEMIDE ÕHUHULKADE MÕÖTETULEMUSED | | | | | | | | | |
|--|--------------------------|-----------------|-------------------|------------|-----------------------------|-----------------------|-----------------------|-------------------------------------|---------------------------------|
| Ruum | Sissepuhe/ väljatõmme | Mõõte- punkt | Mõõte- element | Asen- d | Rõhkude vahe (Pa) | Mõõdetud õhuhulk | | Projekt/ Arvutuslik (l/s) | Erinevus projektist % |
| | | | | | | Mõõtekoh- as (l/s) | Ruumis kokku (l/s) | | |
| 10 | väljatõmme | 001 | KSO160 | 10 | 13,0 | 20,2 | 111,7 | 170,0 | -34,3 |
| 10 | väljatõmme | 002 | KSO160 | 10 | 14,0 | 21,0 | | | |
| 10 | väljatõmme | 003 | KSO160 | 10 | 15,0 | 21,7 | | | |
| 10 | väljatõmme | 004 | KSO160 | 10 | 19,0 | 24,4 | | | |
| 10 | väljatõmme | 005 | KSO160 | 10 | 19,0 | 24,4 | | | |
| 10 | sissepuhe | 006 | KSO160 | 10 | 0,0 | 110,0 | 110,0 | 190,0 | -42,1 |
| koridor | väljatõmme | 007 | KSO160 | 10 | 7,0 | 14,8 | 46,5 | 90,0 | -48,3 |
| koridor | väljatõmme | 008 | KSO160 | 10 | 8,0 | 15,8 | | | |
| koridor | väljatõmme | 009 | KSO160 | 10 | 8,0 | 15,8 | | | |
| koridor | väljatõmme | 010 | KSO160 | 10 | 8,0 | 15,8 | 31,7 | 60,0 | -47,2 |
| koridor | väljatõmme | 011 | KSO160 | 10 | 8,0 | 15,8 | | | |
| 9 | väljatõmme | 012 | KSO160 | 10 | 4,0 | 11,2 | 386,9 | 840,0 | -53,9 |
| 9 | väljatõmme | 013 | KSO160 | 10 | 4,0 | 11,2 | | | |
| 9 | väljatõmme | 014 | KSO160 | 10 | 4,0 | 11,2 | | | |
| 9 | väljatõmme | 015 | KSO160 | 10 | 4,0 | 11,2 | | | |
| 9 | väljatõmme | 016 | KSO160 | 10 | 4,0 | 11,2 | | | |
| 9 | väljatõmme | 017 | KSO160 | 10 | 5,0 | 12,5 | | | |
| 9 | väljatõmme | 018 | KSO160 | 10 | 5,0 | 12,5 | | | |
| 9 | väljatõmme | 019 | KSO160 | 10 | 5,0 | 12,5 | | | |
| 9 | väljatõmme | 020 | KSO160 | 10 | 5,0 | 12,5 | | | |
| 9 | väljatõmme | 021 | KSO160 | 10 | 6,0 | 13,7 | | | |
| 9 | väljatõmme | 022 | KSO160 | 10 | 14,0 | 21,0 | | | |
| 9 | väljatõmme | 023 | KSO160 | 10 | 15,0 | 21,7 | | | |
| 9 | väljatõmme | 024 | KSO160 | 10 | 15,0 | 21,7 | | | |
| 9 | väljatõmme | 025 | KSO160 | 10 | 16,0 | 22,4 | | | |
| 9 | väljatõmme | 026 | KSO160 | 10 | 16,0 | 22,4 | | | |
| 9 | väljatõmme | 027 | KSO160 | 10 | 17,0 | 23,1 | | | |
| 9 | väljatõmme | 028 | KSO160 | 10 | 19,0 | 24,4 | | | |
| 9 | väljatõmme | 029 | KSO160 | 10 | 18,0 | 23,8 | | | |
| 9 | väljatõmme | 030 | KSO160 | 10 | 16,0 | 22,4 | | | |
| 9 | väljatõmme | 031 | KSO160 | 10 | 15,0 | 21,7 | | | |
| 9 | väljatõmme | 032 | KSO160 | 10 | 15,0 | 21,7 | | | |
| 9 | väljatõmme | 033 | KSO160 | 10 | 14,0 | 21,0 | 698,0 | 840,0 | -16,9 |
| 9 | väljatõmme | 034 | TKB-200 | | 0,0 | 194,0 | | | |
| 9 | väljatõmme | 035 | TKB-200 | | 0,0 | 157,0 | | | |
| 9 | väljatõmme | 036 | TKB-200 | | 0,0 | 152,0 | | | |
| 9 | väljatõmme | 037 | TKB-200 | | 0,0 | 195,0 | | | |

| | | | | | |
|--|--------------------------------|---|------|---|--|
| Koostaja: Etnoehitus OÜ, Kaspar Tarto | Katseprotokoll nr: 0521 | | | | |
| Objekt: Tondi 55, Tallinn | Lehti | 9 | Leht | 2 | |

Käesolevat protokollit tuleb käsitleda ühtse tervikuna.
 Üksikute lehtede ja nendest tehtud koopiade kasutamine on keelatud.

| VENTILATSIOONISÜSTEEMIDE ÕHUHULKADE MÕÖTETULEMUSED | | | | | | | | | |
|--|--------------------------|-----------------|-------------------|-------|-------------------------|---------------------|--------------------------|---------------------------------|-----------------------------|
| Ruum | Sissepuhe/ väljatõmme | Mõõte- punkt | Mõõte- element | Asend | Rõhkude vahe (Pa) | Möödetud õhuhulk | | Projekt/ Arvutuslik (l/s) | Erinevus projektist % |
| | | | | | | Möötekohas (l/s) | Ruumis kokku (l/s) | | |
| 8 | väljatõmme | 038 | TKB-200 | 10 | 16,0 | 22,4 | 280,2 | 420,0 | -33,3 |
| 8 | väljatõmme | 039 | KSO160 | 10 | 16,0 | 22,4 | | | |
| 8 | väljatõmme | 040 | KSO160 | 10 | 17,0 | 23,1 | | | |
| 8 | väljatõmme | 041 | KSO160 | 10 | 18,0 | 23,8 | | | |
| 8 | väljatõmme | 042 | KSO160 | 10 | 17,0 | 23,1 | | | |
| 8 | väljatõmme | 043 | KSO160 | 10 | 21,0 | 25,7 | | | |
| 8 | väljatõmme | 044 | KSO160 | 10 | 20,0 | 25,0 | | | |
| 8 | väljatõmme | 045 | KSO160 | 10 | 18,0 | 23,8 | | | |
| 8 | väljatõmme | 046 | KSO160 | 10 | 17,0 | 23,1 | | | |
| 8 | väljatõmme | 047 | KSO160 | 10 | 17,0 | 23,1 | | | |
| 8 | väljatõmme | 048 | KSO160 | 10 | 16,0 | 22,4 | | | |
| 8 | väljatõmme | 049 | KSO160 | 10 | 16,0 | 22,4 | | | |
| 8 | sissepuhe | 050 | TKB-200 | | 0,0 | 137,0 | | | |
| 8 | sissepuhe | 051 | TKB-200 | | 0,0 | 150,0 | | | |
| 7 | väljatõmme | 052 | KSO160 | 10 | 17,0 | 23,1 | 629,8 | 1080,0 | -41,7 |
| 7 | väljatõmme | 053 | KSO160 | 10 | 18,0 | 23,8 | | | |
| 7 | väljatõmme | 054 | KSO160 | 10 | 19,0 | 24,4 | | | |
| 7 | väljatõmme | 055 | KSO160 | 10 | 19,0 | 24,4 | | | |
| 7 | väljatõmme | 056 | KSO160 | 10 | 22,0 | 26,3 | | | |
| 7 | väljatõmme | 057 | KSO160 | 10 | 21,0 | 25,7 | | | |
| 7 | väljatõmme | 058 | KSO160 | 10 | 22,0 | 26,3 | | | |
| 7 | väljatõmme | 059 | KSO160 | 10 | 21,0 | 25,7 | | | |
| 7 | väljatõmme | 060 | KSO160 | 10 | 19,0 | 24,4 | | | |
| 7 | väljatõmme | 061 | KSO160 | 10 | 18,0 | 23,8 | | | |
| 7 | väljatõmme | 062 | KSO160 | 10 | 18,0 | 23,8 | | | |
| 7 | väljatõmme | 063 | KSO160 | 10 | 18,0 | 23,8 | | | |
| 7 | väljatõmme | 064 | KSO160 | 10 | 28,0 | 29,6 | | | |
| 7 | väljatõmme | 065 | KSO160 | 10 | 28,0 | 29,6 | | | |
| 7 | väljatõmme | 066 | KSO160 | 10 | 27,0 | 29,1 | | | |
| 7 | väljatõmme | 067 | KSO160 | 10 | 23,0 | 26,9 | | | |
| 7 | väljatõmme | 068 | KSO160 | 10 | 23,0 | 26,9 | | | |
| 7 | väljatõmme | 069 | KSO160 | 10 | 23,0 | 26,9 | | | |
| 7 | väljatõmme | 070 | KSO160 | 10 | 23,0 | 26,9 | | | |
| 7 | väljatõmme | 071 | KSO160 | 10 | 23,0 | 26,9 | | | |
| 7 | väljatõmme | 072 | KSO160 | 10 | 24,0 | 27,4 | | | |
| 7 | väljatõmme | 073 | KSO160 | 10 | 23,0 | 26,9 | | | |
| 7 | väljatõmme | 074 | KSO160 | 10 | 25,0 | 28,0 | | | |
| 7 | väljatõmme | 075 | KSO160 | 10 | 28,0 | 29,6 | | | |
| 7 | sissepuhe | 077 | TKB-250 | | 0,0 | 185,0 | 786,0 | 1080,0 | -27,2 |
| 7 | sissepuhe | 078 | TKB-250 | | 0,0 | 170,0 | | | |
| 7 | sissepuhe | 079 | TKB-250 | | 0,0 | 211,0 | | | |
| 7 | sissepuhe | 080 | TKB-250 | | 0,0 | 220,0 | | | |

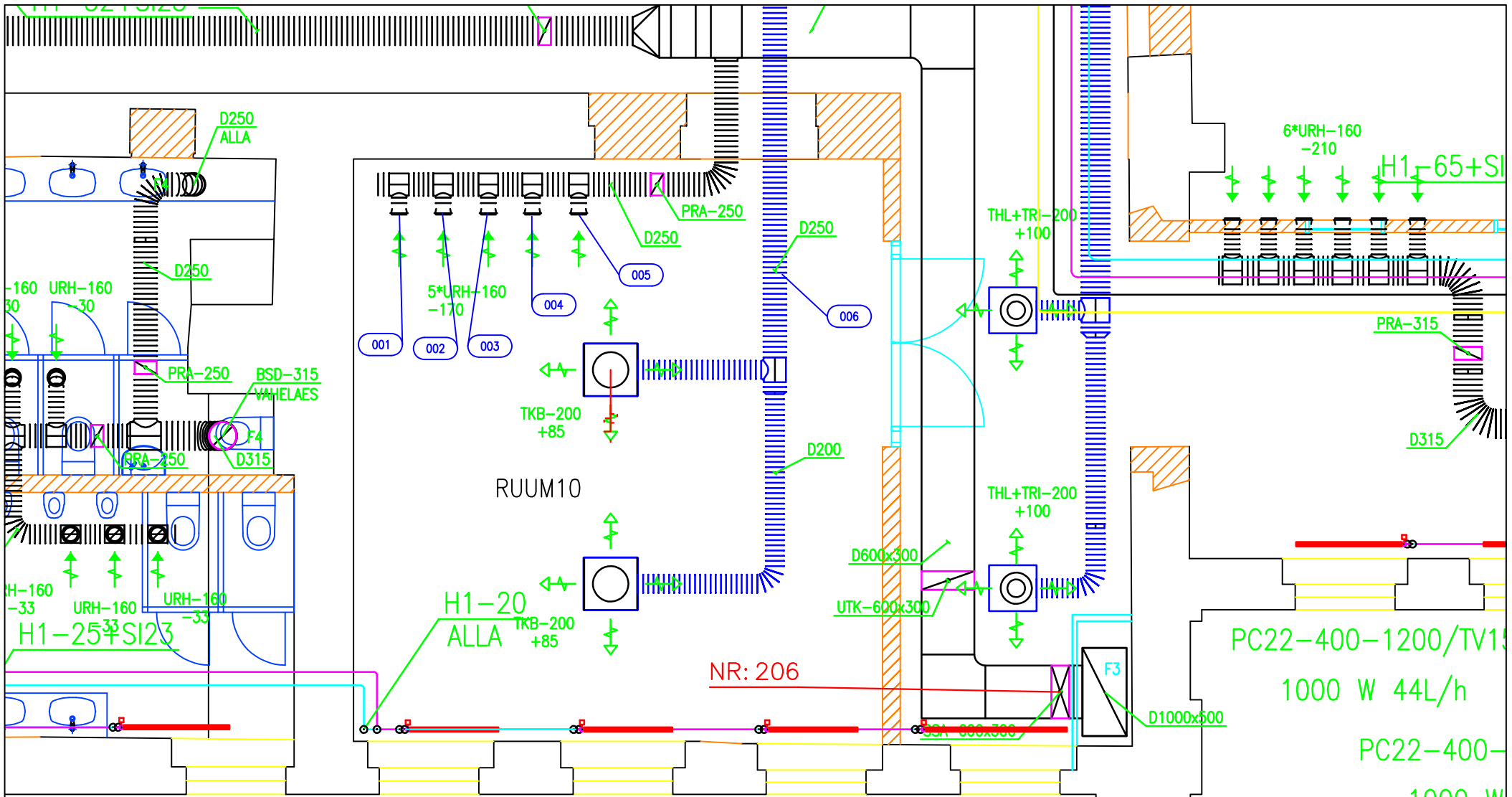
| | | | | | |
|--|--------------------------------|---|------|---|--|
| Koostaja: Etnoehitus OÜ, Kaspar Tarto | Katseprotokoll nr: 0521 | | | | |
| Objekt: Tondi 55, Tallinn | Lehti | 9 | Leht | 3 | |

Käesolevat protokollit tuleb käsitleda ühtse tervikuna.
 Üksikute lehtede ja nendest tehtud koopiade kasutamine on keelatud.

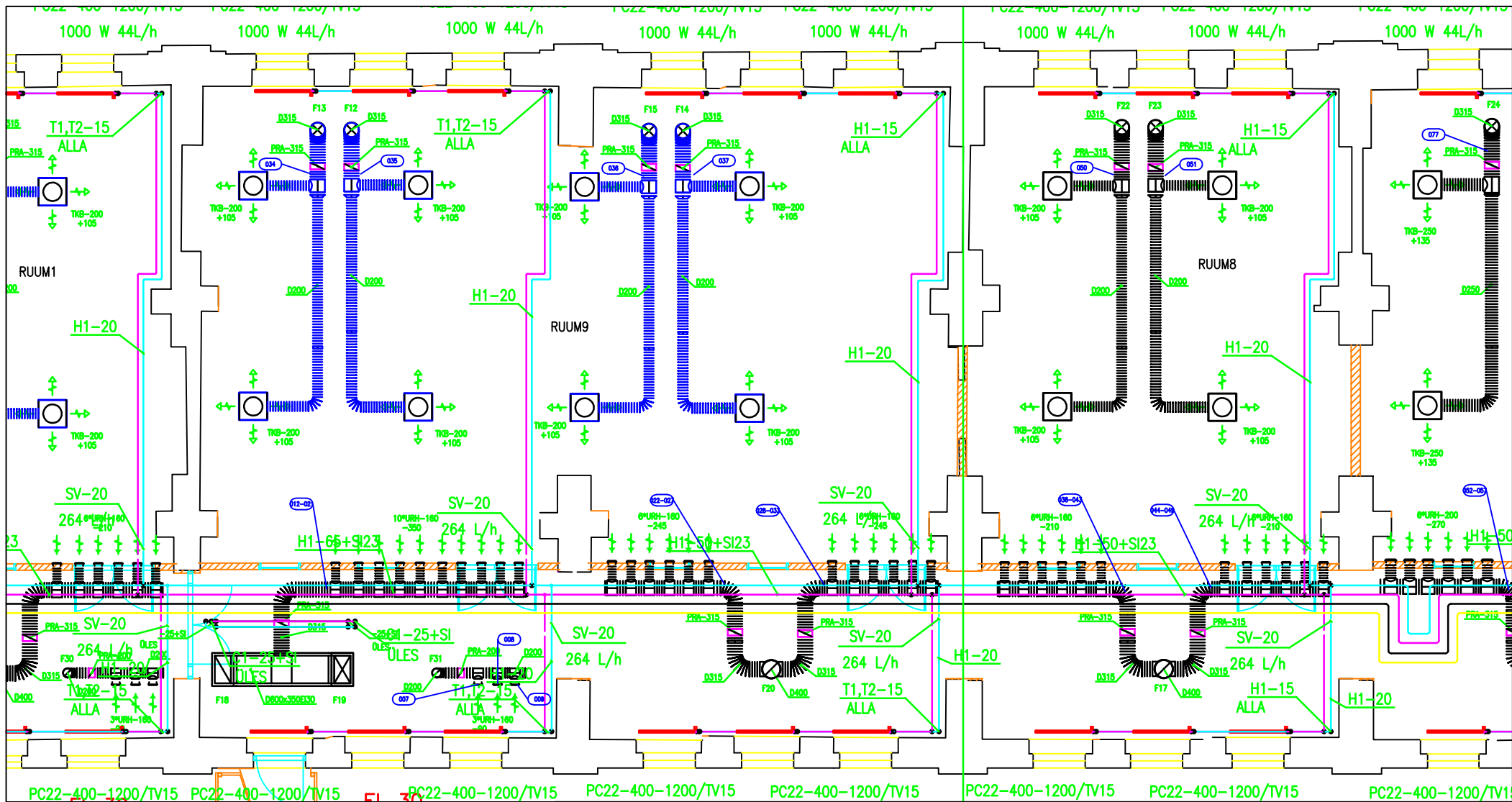
| VENTILATSIOONISÜSTEEMIDE ÕHUHULKADE MÕÕTETULEMUSED | | | | | | | | | |
|--|--------------------------|-----------------|-------------------|-------|-----------------------------|---------------------|--------------------------|---------------------------------|-----------------------------|
| Ruum | Sissepuhe/ väljatõmme | Mõõte- punkt | Mõõte- element | Asend | Rõhkude vahe (Pa) | Mõõdetud õhuhulk | | Projekt/ Arvutuslik (l/s) | Erinevus projektist % |
| | | | | | | Mõõtekohas (l/s) | Ruumis kokku (l/s) | | |
| 1 | väljatõmme | 081 | KSO160 | 5 | 22,0 | 21,6 | 21,6 | 30,0 | -28,1 |
| 1 | sissepuhe | 082 | KTS125 | 10 | 15,0 | 15,5 | | | |
| 2 | väljatõmme | 083 | KSO160 | 10 | 12,0 | 19,4 | 37,1 | 60,0 | -38,2 |
| 2 | väljatõmme | 084 | KSO160 | 10 | 10,0 | 17,7 | | | |
| 2 | sissepuhe | 085 | TKB-200 | | 0,0 | 75,0 | 75,0 | 90,0 | -16,7 |
| koridor | sissepuhe | 086 | TKB-200 | | 0,0 | 112,0 | 112,0 | 115,0 | -2,6 |
| 5 | väljatõmme | 087 | KSO160 | 10 | 27,0 | 29,1 | 52,9 | 60,0 | -11,9 |
| 5 | väljatõmme | 088 | KSO160 | 10 | 18,0 | 23,8 | | | |
| 6 | väljatõmme | 089 | KSO160 | 10 | 33,0 | 32,2 | 64,8 | 60,0 | 8,0 |
| 6 | väljatõmme | 090 | KSO160 | 10 | 34,0 | 32,7 | | | |

| | | | | | |
|--|--------------------------------|---|------|---|--|
| Koostaja: Etnoehitus OÜ, Kaspar Tarto | Katseprotokoll nr: 0521 | | | | |
| Objekt: Tondi 55, Tallinn | Lehti | 9 | Leht | 4 | |

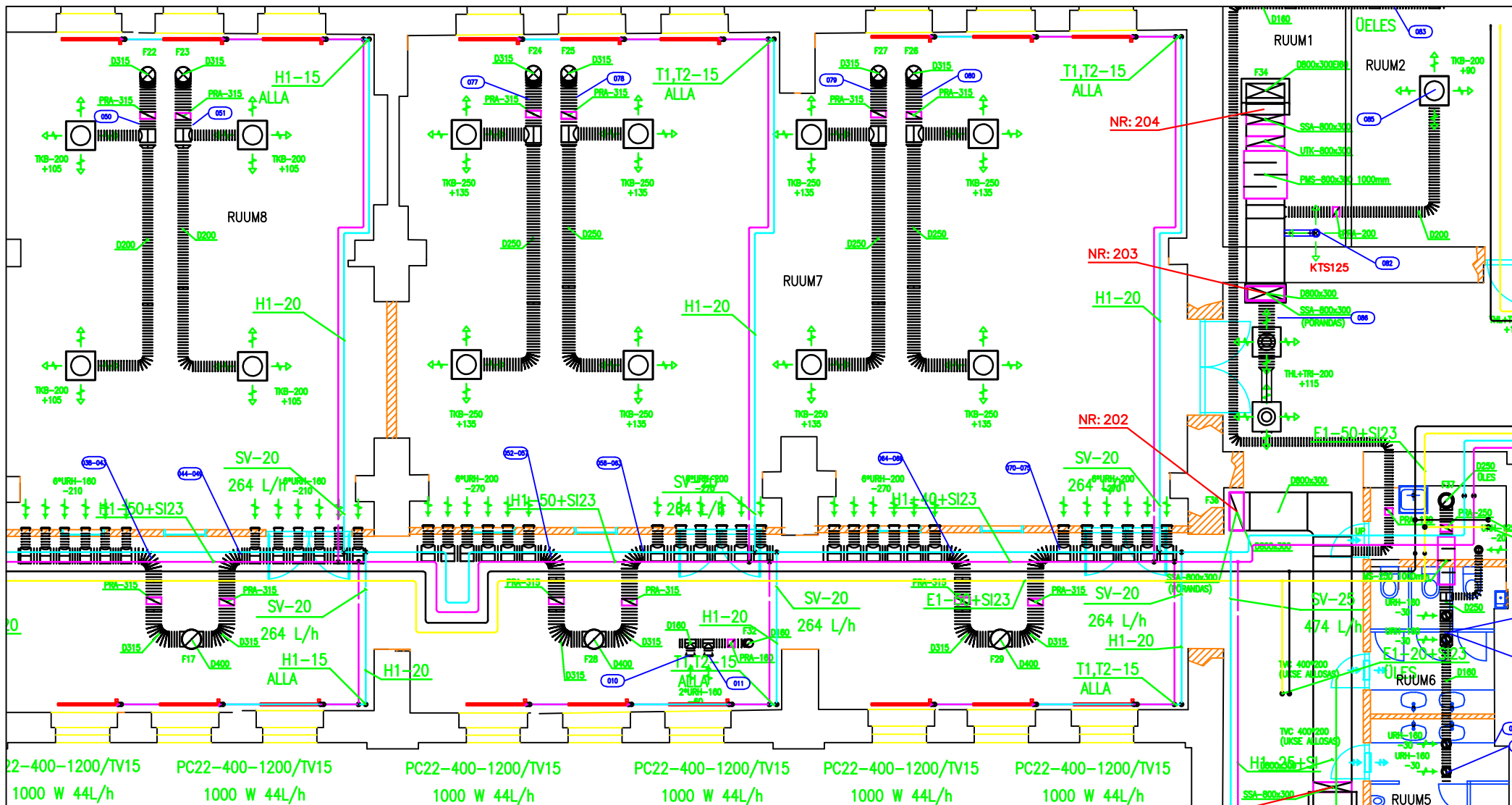
Käesolevat protokollit tuleb käsitleda ühtse tervikuna.
 Üksikute lehtede ja nendest tehtud koopiade kasutamine on keelatud.



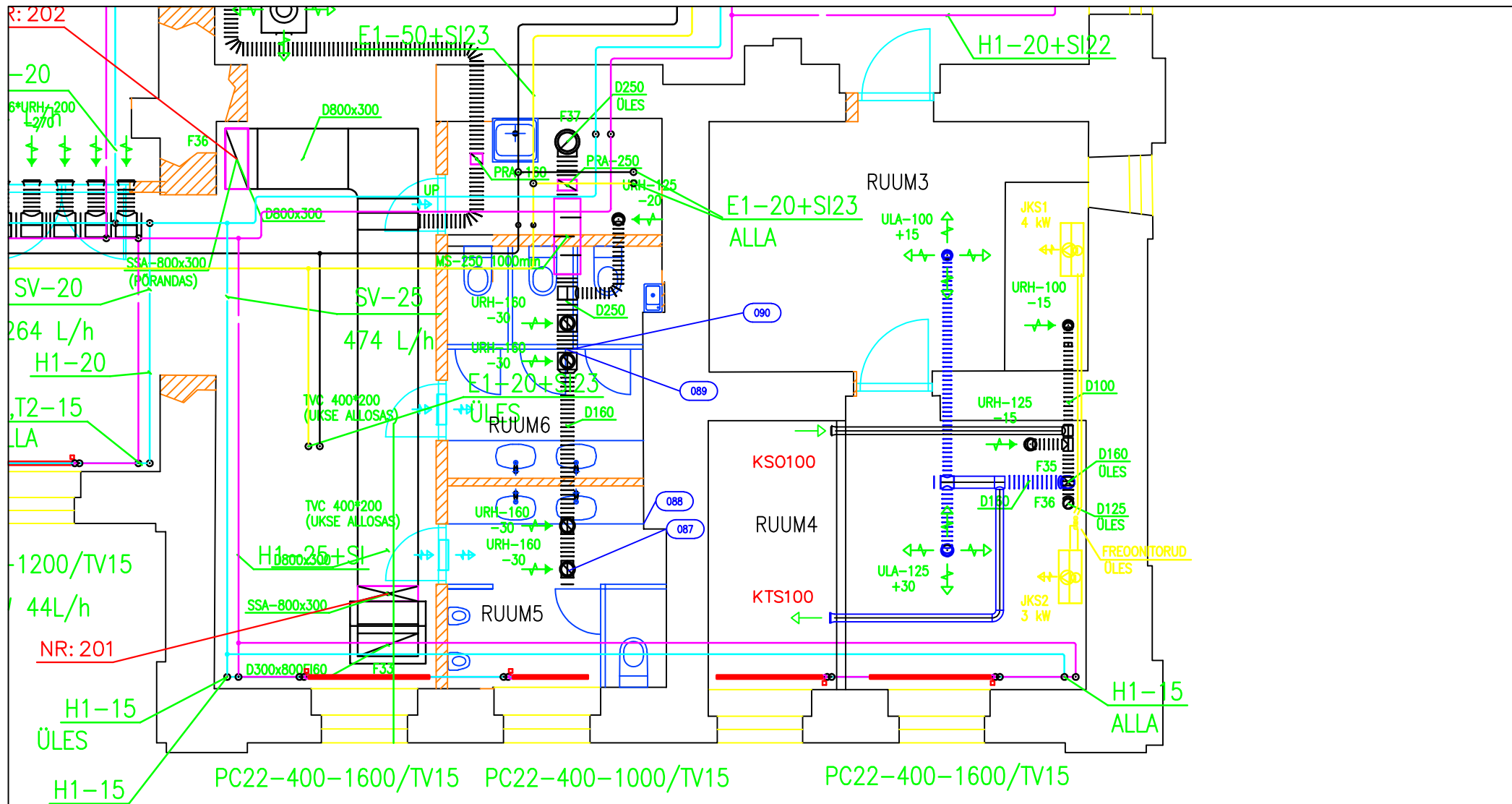
| | | | | | | |
|-----------------------------|---------|--|------------------|------------------------------------|--------------------|------------|
| OÜ ETNOEHITUS KATSELABOR | | | Tellija: | Shanghai Püha Johannese MTÜ | Kuupäev: | 27.04.2021 |
| | | | Objekt: | Koolihoone Tondi 55 | Mõõtkava: | |
| | | | Stadium: | | Katseprotokoll nr. | 0521 |
| Mõõtis | K.Tarto | | Joonise nimetus: | TEISE KORRUSE VENTILATSIOONI PLAAN | Leht/lehti | 5/9 |



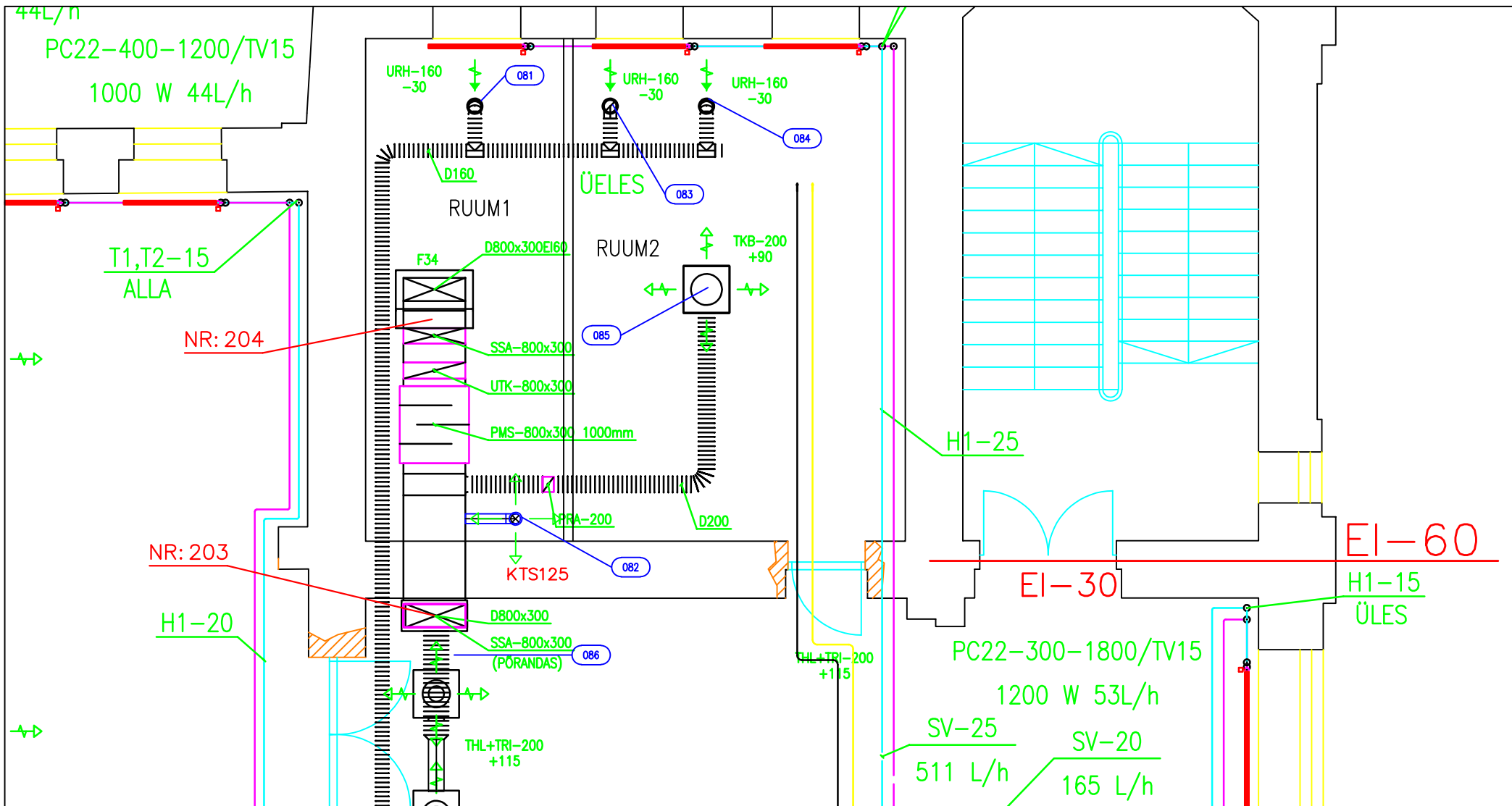
| | | | | | |
|-----------------------------|--|------------------|------------------------------------|--------------------|------------|
| OÜ ETNOEHITUS KATSELABOR | | Tellija: | Shanghai Püha Johannese MTÜ | Kuupäev: | 27.04.2021 |
| | | Objekt: | Koolihoone Tondi 55 | Mõõtkava: | |
| Mõõtis K.Tarto | | Stadium: | | Katseprotokoll nr. | 0521 |
| | | Joonise nimetus: | TEISE KORRUSE VENTILATSIOONI PLAAN | Leht/lehti | 6/9 |



| | | | | | |
|-----------------------------|--|------------------|------------------------------------|--------------------|------------|
| OÜ ETNOEHITUS KATSELABOR | | Tellija: | Shanghai Püha Johannese MTÜ | Kuupäev: | 27.04.2021 |
| | | Objekt: | Koolihoone Tondi 55 | Mõõtkava: | |
| Mõõtis K.Tarto | | Stadium: | | Katseprotokoll nr. | 0521 |
| | | Joonise nimetus: | TEISE KORRUSE VENTILATSIOONI PIAAN | Leht/lehti | 7/9 |



| | | | | | |
|-----------------------------|---------|------------------|------------------------------------|--------------------|------------|
| OÜ ETNOEHITUS KATSELABOR | | Tellija: | Shanghai Püha Johannese MTÜ | Kuupäev: | 27.04.2021 |
| | | Objekt: | Koolihoone Tondi 55 | Mõõtkava: | |
| | | Stadium: | | Katseprotokoll nr. | 0521 |
| Mõõtis | K.Tarto | Joonise nimetus: | TEISE KORRUSE VENTILATSIOONI PLAAN | Leht/lehti | 8/9 |



| | | | | | |
|-----------------------------|---------|------------------|------------------------------------|--------------------|------------|
| OÜ ETNOEHITUS KATSELABOR | | Tellija: | Shanghai Püha Johannese MTÜ | Kuupäev: | 27.04.2021 |
| | | Objekt: | Koolihoone Tondi 55 | Mõõtkava: | |
| | | Stadium: | | Katseprotokoll nr. | 0521 |
| Mõõtis | K.Tarto | Joonise nimetus: | TEISE KORRUSE VENTILATSIOONI PLAAN | Leht/lehti | 9/9 |