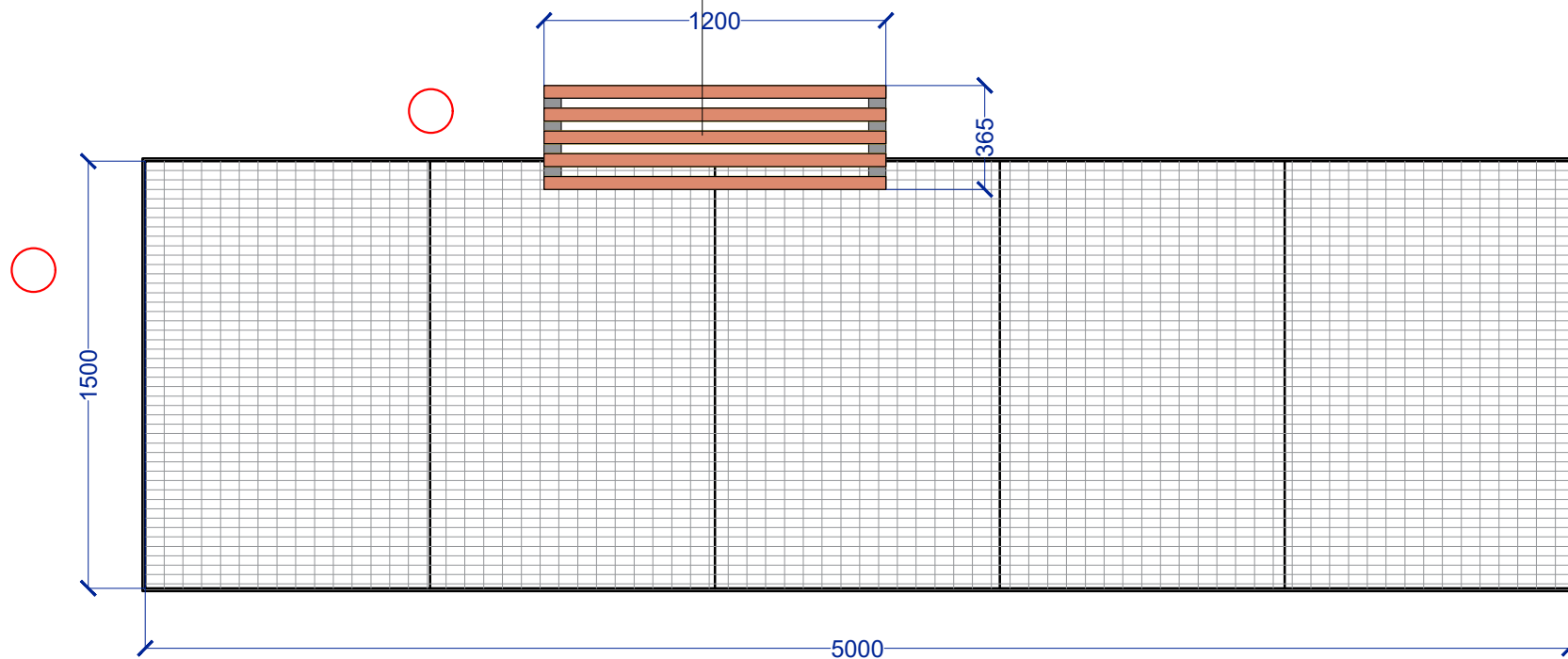
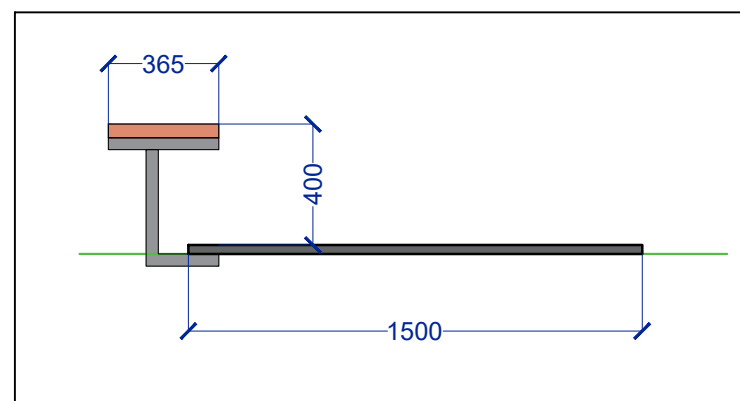


PLAAN: BUSSIPEATUS

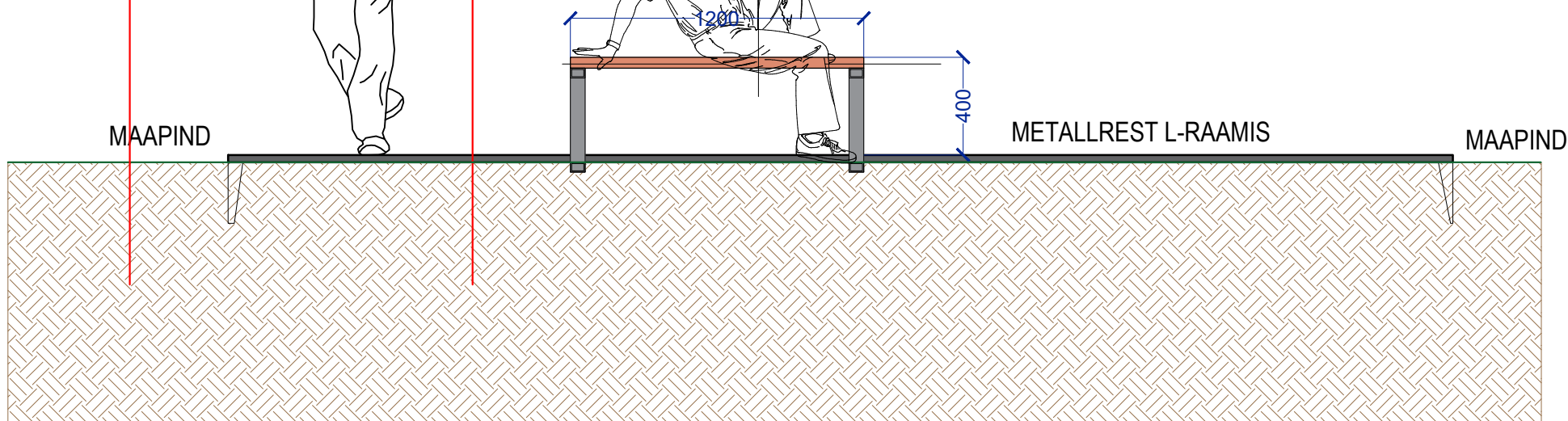
Hööveldatud immutatud laud (pruss) 45x45 mm,
laudade vahe 35 mm, immutusvärv: pruun



VAADE: BUSSIPEATUS



Hööveldatud immutatud laud (pruss) 45x45 mm,
laudade vahe 35 mm, immutusvärv: pruun



ARHITEKTUURIBÜROO JÄRVE & TUULIK OÜ		Tellijä: SAKU VALLAVALITSUS		Asukoht: Saku vald		Töö nr. 110124
		Maastikuarhitekt Tiina Tuulik		Kuupäev 12.08.2024		Objekt: Koolibussipeatus
				Joonis: BUSSIPEATUS		Staadium ESKIIS
						Möötkava 1:25
						Joonis nr. MA-01
Arhitektuuribüroo Järve & Tuulik OÜ		Paldiski mnt 24 -18, 10149 Tallinn		e-mail: tiina@silmapiir.ee		MTR reg. EP10448090-0001