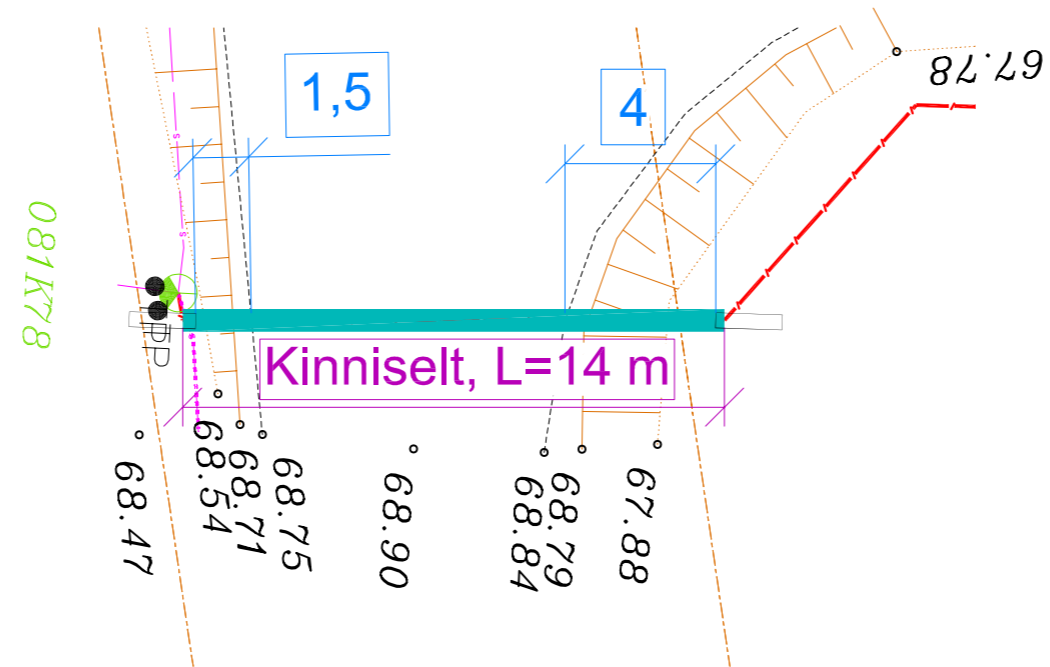
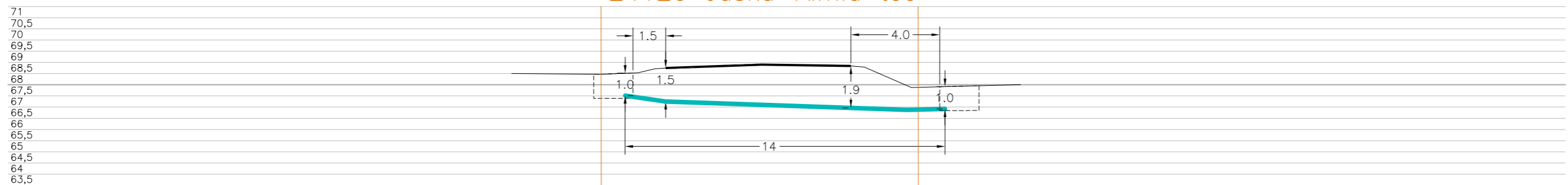


Ristumine maanteega "24120 Jaska-Aimla tee", km 4,75
(joonis "Ülde_Asendiplaan")



54502:003:0102
24120 Jaska-Aimla tee



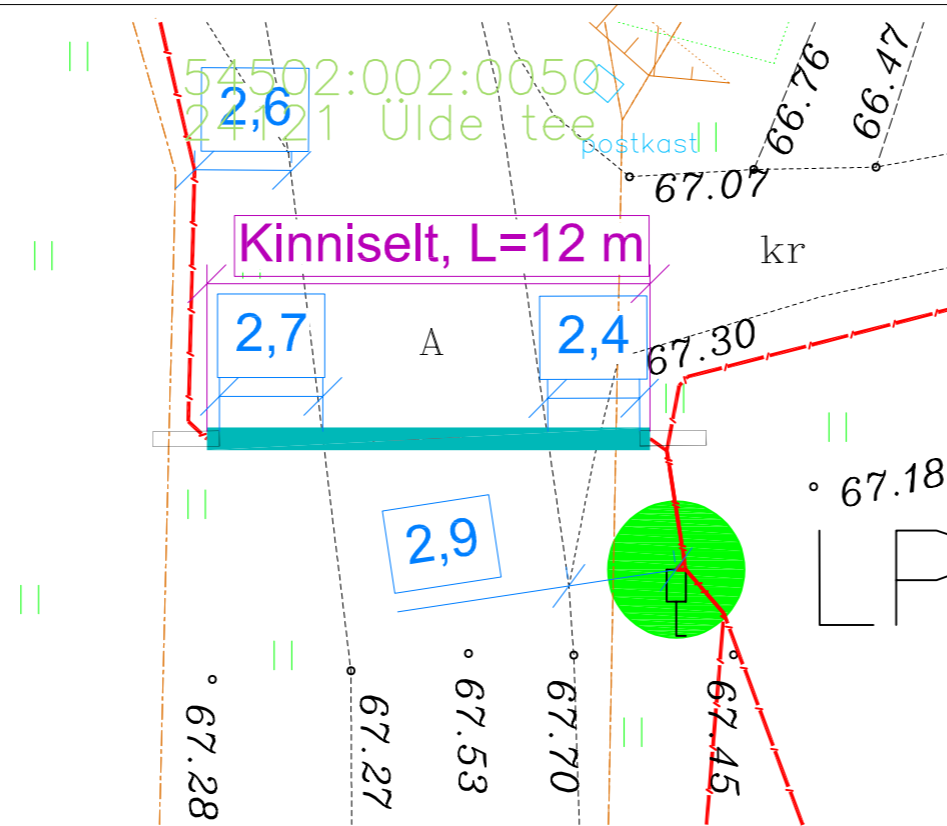
Tingmärgid alusplaani

	Projekteeritud maakaabel kaitsetorus kinnisel meetodil
	Olemasolev maapind
	Kinnistupiirid
	Kinnise läbiminek stardikaevik

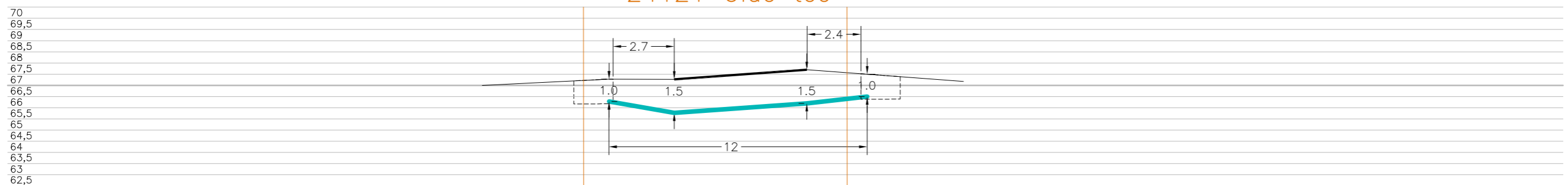
ENNE TÖÖDE ALGUST SELGITADA VÄLJA TRASSIDE KÕRGUSED!!!

	OÜ Corle	Töö nr.	MKM3_POHJASAKALA	Leht	Lehti
	Uustalu 2, Kose 75101			1	5
	www.corle.ee	Projekt	Ülde passiivse elektroonilise side juurdepääsuvõrgu rajamine		Mõõtkava
Telefon 6069300	Faks 6069308	Asukoht	Viljandi maakond, Põhja-Sakala vald		1:
Teostas	Anti Salura/allkirjastatud digitaalselt/		Ülde küla		29.09.2023
Kontrollis	Kaupo Kallak/allkirjastatud digitaalselt/				
Tellijä	Corle OÜ	Joonis	Eelprojekt		
			Ristlõige		

Ristumine maanteega "24121 Ülde tee", km 0,42
(joonis "Ülde_Asendiplaan")



54502:002:0050
24121 Ülde tee



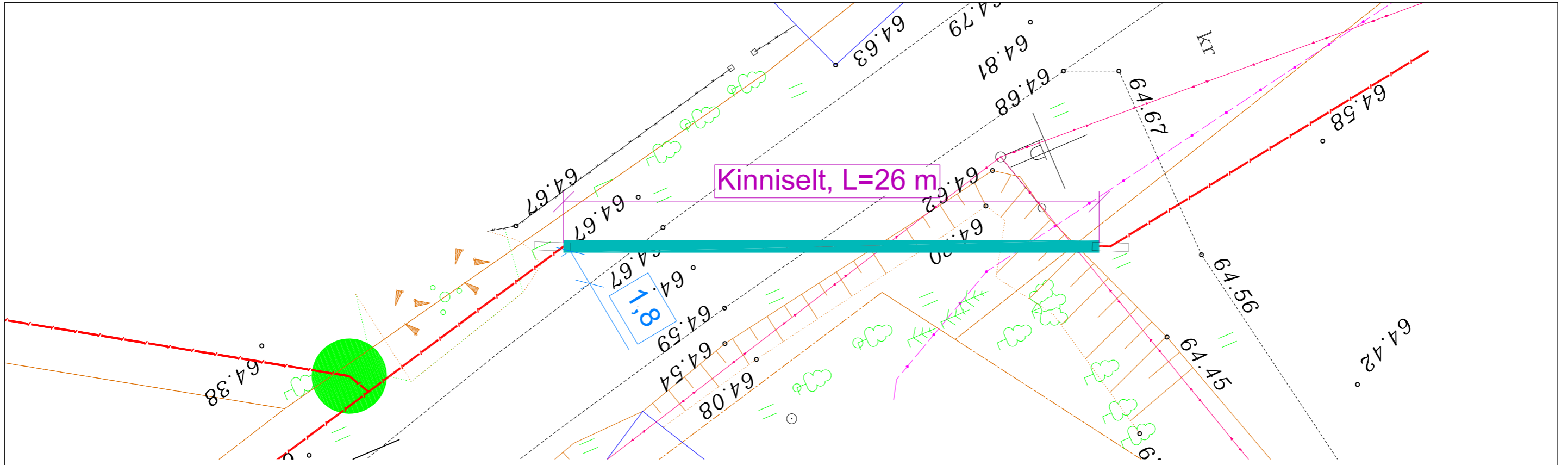
Tingmärgid alusplaani

- Projekteeritud maakaabel kaitsetorus kinnisel meetodil
- Olemasolev maapind
- Kinnistupiirid
- Kinnise läbiminek stardikaevik

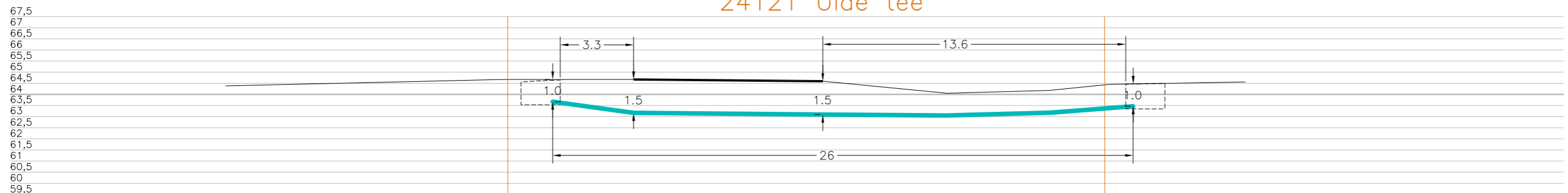
ENNE TÖÖDE ALGUST SELGITADA VÄLJA TRASSIDE KÕRGUSED!!!

	OÜ Corle	Töö nr.	MKM3_POHJASAKALA	Leht	Lehti
	Uustalu 2, Kose 75101			2	5
	www.corle.ee	Projekt	Ülde passiivse elektroonilise side juurdepääsuvõrgu rajamine		Mõõtkava
Telefon 6069300	Faks 6069308				1:
Teostas	Anti Salura/allkirjastatud digitaalselt/	Asukoht	Viljandi maakond, Põhja-Sakala vald		29.09.2023
Kontrollis	Kaupo Kallak/allkirjastatud digitaalselt/		Ülde küla		
Tellijä	Corle OÜ	Joonis	Eelprojekt		
			Ristlõige		

Ristumine maanteega "24121 Ülde tee", km 0,54
(joonis "Ülde_Asendiplaan")




54502:002:0050
24121 Ülde tee



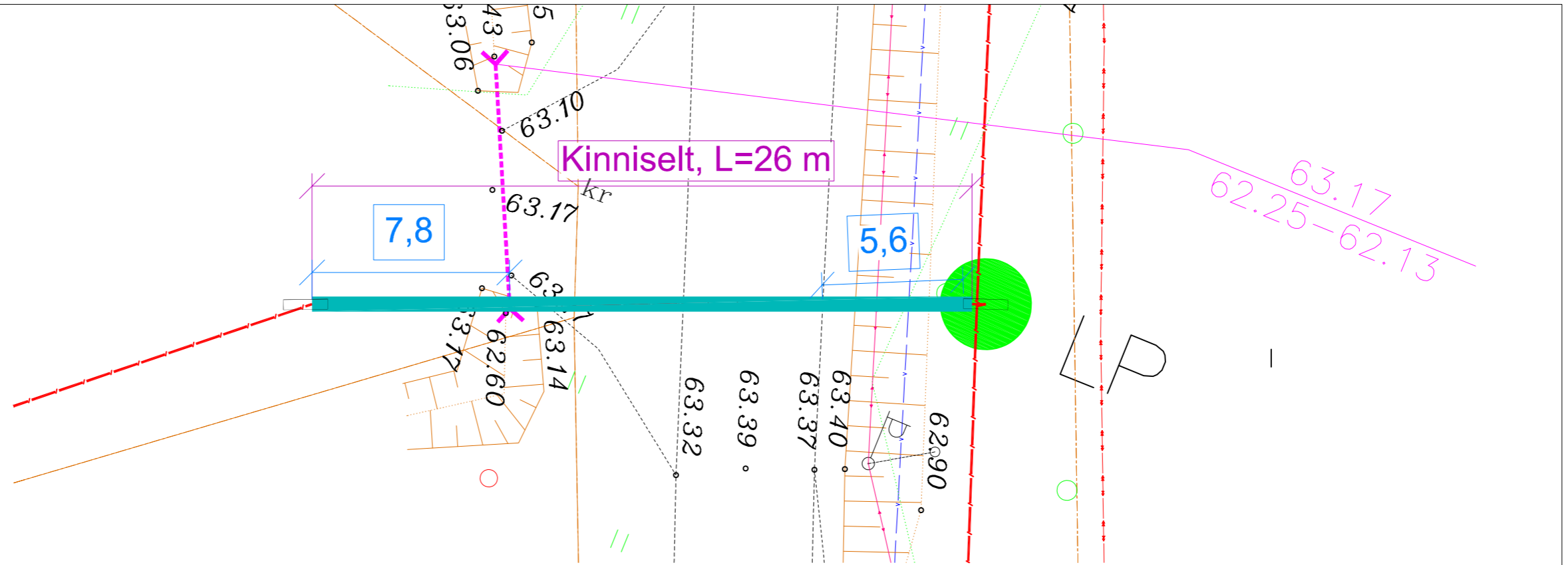
Tingmärgid alusplaani

-  Projekteeritud maakaabel
kaitsetorus kinnisel meetodil
-  Olemasolev maapind
-  Kinnistupiirid
-  Kinnise läbiminekustardikaevik

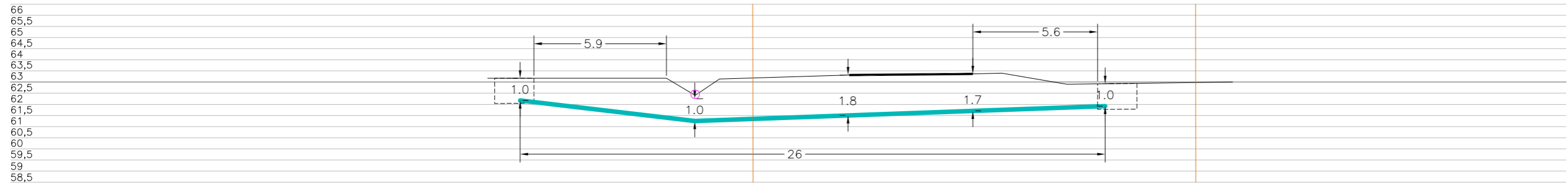
ENNE TÖÖDE ALGUST SELGITADA VÄLJA TRASSIDE KÕRGUSED!!!

	OÜ Corle	Töö nr.	MKM3_POHJASAKALA	Leht	Lehti
	Uustalu 2, Kose 75101			3	5
	www.corle.ee	Projekt	Ülde passiivse elektroonilise side juurdepääsuvõrgu rajamine		Mõõtkava
Telefon 6069300	Faks 6069308	Asukoht	Viljandi maakond, Põhja-Sakala vald		1:
Teostas	Anti Salura/allkirjastatud digitaalselt/		Ülde küla		29.09.2023
Kontrollis	Kaupo Kallak/allkirjastatud digitaalselt/				
Tellijä	Corle OÜ	Joonis	Eelprojekt		
			Ristlõige		

Ristumine maanteega "24121 Ülde tee", km 0,65
(joonis "Ülde_Asendiplaan")



54502:002:0050
24121 Ülde tee



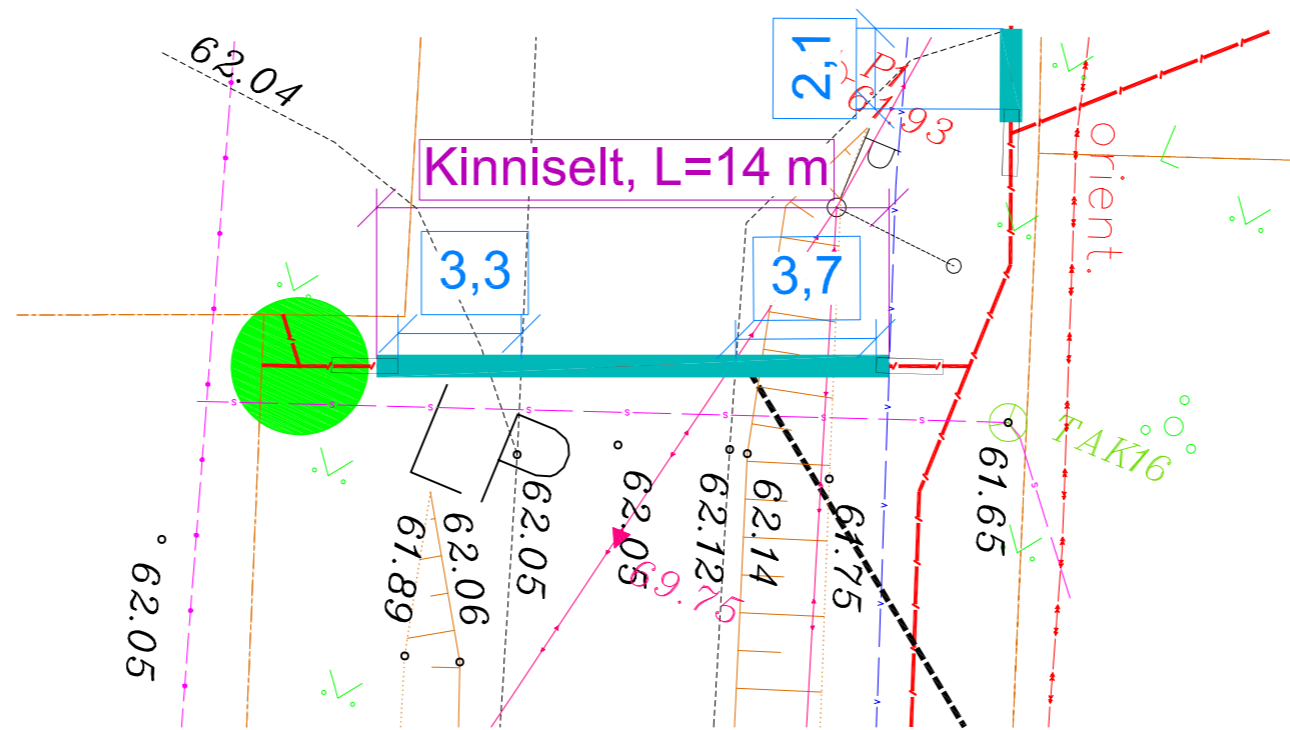
Tingmärgid alusplaani

	Projekteeritud maakaabel kaitsetorus kinnisel meetodil
	Olemasolev maapind
	Kinnistupiirid
	Kinnise läbiminek stardikaevik

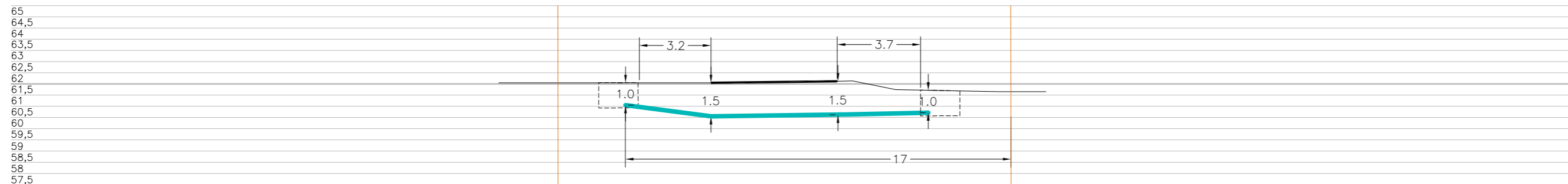
ENNE TÖÖDE ALGUST SELGITADA VÄLJA TRASSIDE KÕRGUSED!!!

	OÜ Corle	Töö nr.	MKM3_POHJASAKALA	Leht	Lehti
	Uustalu 2, Kose 75101			4	5
	www.corle.ee	Projekt	Ülde passiivse elektroonilise side juurdepääsuvõrgu rajamine		Mõõtkava
Telefon 6069300	Faks 6069308	Asukoht	Viljandi maakond, Põhja-Sakala vald		1:
Teostas	Anti Salura/allkirjastatud digitaalselt/		Ülde küla		29.09.2023
Kontrollis	Kaupo Kallak/allkirjastatud digitaalselt/				
Tellijä	Corle OÜ	Joonis	Eelprojekt		
			Ristlõige		

Ristumine maanteega "24121 Ülde tee", km 0,77
(joonis "Ülde_Asendiplaan")



54502:002:0050
24121 Ülde tee



Tingmärgid alusplaani

- Projekteeritud maakaabel kaitseturus kinnisel meetodil
- Olemasolev maapind
- Kinnistupiirid
- Kinnise läbiminek stardikaevik

ENNE TÖÖDE ALGUST SELGITADA VÄLJA TRASSIDE KÕRGUSED!!!

	OÜ Corle	Töö nr.	MKM3_POHJASAKALA	Leht	Lehti
	Uustalu 2, Kose 75101			5	5
	www.corle.ee	Projekt	Ülde passiivse elektroonilise side juurdepääsuvõrgu rajamine		Mõõtkava
Telefon 6069300	Faks 6069308				1:
Teostas	Anti Salura/allkirjastatud digitaalselt/	Asukoht	Viljandi maakond, Põhja-Sakala vald		29.09.2023
Kontrollis	Kaupo Kallak/allkirjastatud digitaalselt/		Ülde küla		
Tellijaga	Corle OÜ	Joonis	Eelprojekt		
			Ristlõige		