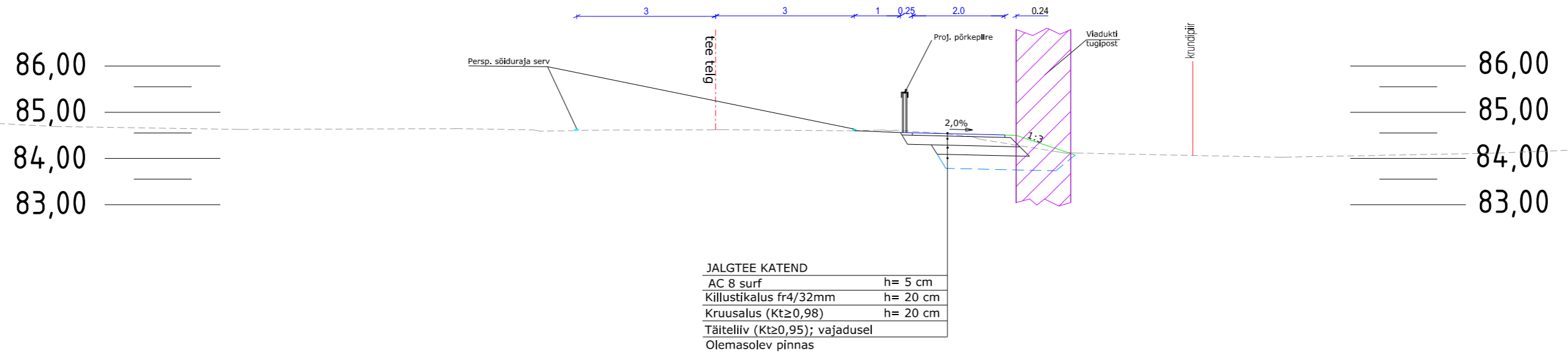


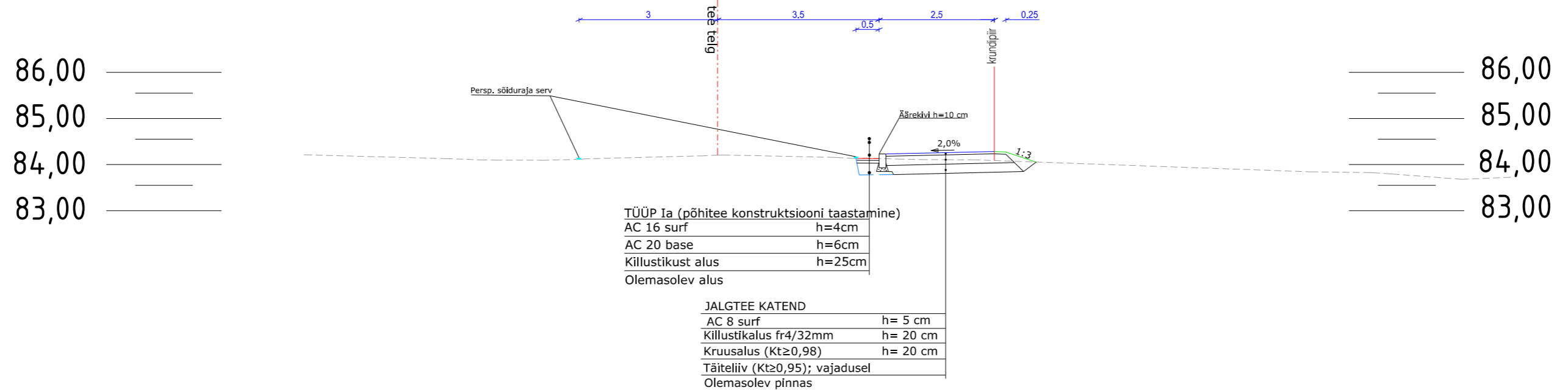
# Lõige A-A

PK 0+60,00



# Lõige B-B

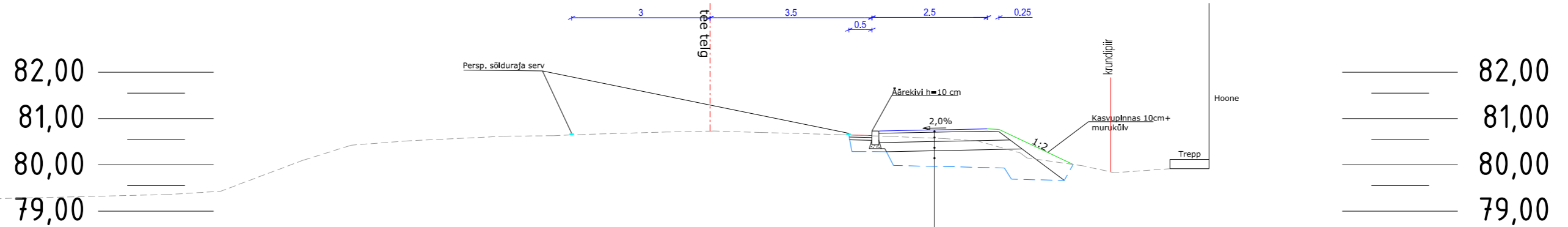
PK 4+20,00



<b>Tinter-Projekt OÜ</b>			Töö nimetus: Riigimaantee nr 17151 Põima-Kadrina äärsed kergliiklustee projekt		
Turu tn 34 Tel. 7 475 333 50104, Tartu Tegevusluba nr. 853/11019/14028			Töö Tellija: Kadrina Vallavalitsus		
Amet:	Nimi:	Allkiri:	Joonise nimetus: TÜÜPRISTLÕIKED		
Projektijuht: Indrek Lensment	Projektiteerija: Jalmar Mägi				
Kuupäev: 01.09.2023	Joonise number: 1	Stadium: ESKIIS	Mõõtkava: 1:100	Töö nr: 42-23-TP	

# Lõige C-C

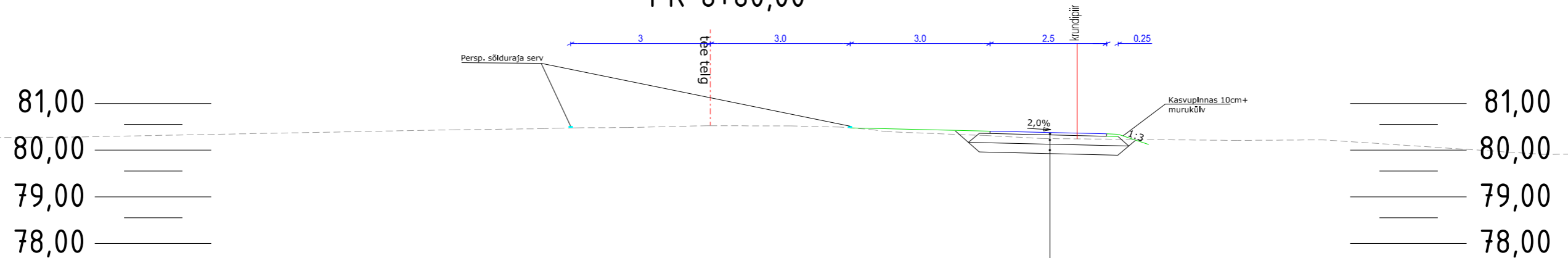
## PK 6+10,00




JALGTEE KATEND	
AC 8 surf	h= 5 cm
Killustikalus fr4/32mm	h= 20 cm
Kruusalus (Kt≥0,98)	h= 20 cm
Täiteliiv (Kt≥0,95); vajadusel	
Olemasolev pinnas	

# Lõige D-D

## PK 6+80,00

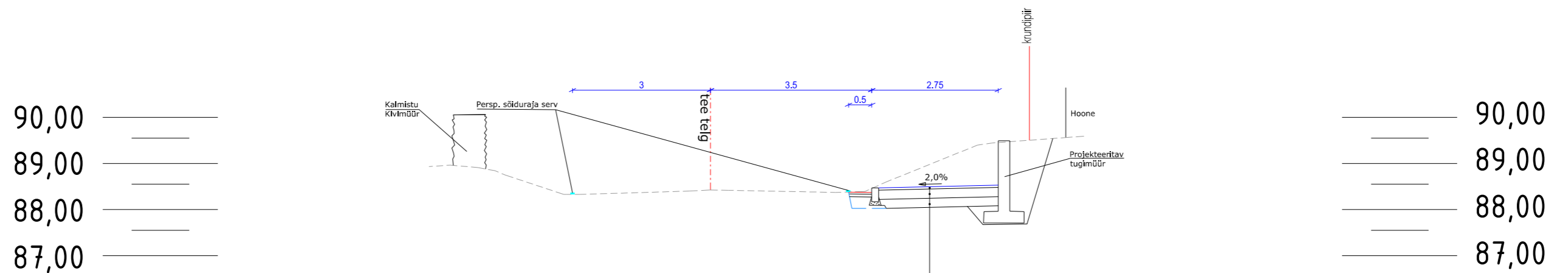


JALGTEE KATEND	
AC 8 surf	h= 5 cm
Killustikalus fr4/32mm	h= 20 cm
Kruusalus (Kt≥0,98)	h= 20 cm
Täiteliiv (Kt≥0,95); vajadusel	
Olemasolev pinnas	

<b>Tinter-Projekt OÜ</b>			Töö nimetus:		
Turu tn 34 Tel. 7 475 333 50104, Tartu Tegevusluba nr. 853/11019/14028			Riigimaantee nr 17151 Põima-Kadrina äärise kergliiklustee projekt		
Amet:	Nimi:	Allkiri:	Töö Tellija:		
Projektijuht:	Indrek Lensment		Kadrina Vallavalitsus		
Projekteerija:	Jalmar Mägi		Joonise nimetus:		
			TÜÜPRISTLÕIKED		
Kuupäev:	Joonise number:	Staadium:	Mõõtkava:	Töö nr:	
01.09.2023	2	ESKIIS	1:100	42-23-TP	

# Lõige E-E

## PK 8+80,00



JALGTEE KATEND	
AC 8 surf	h= 5 cm
Killustikalus fr4/32mm	h= 20 cm
Kruusalus (Kt≥0,98)	h= 20 cm
Täiteliiv (Kt≥0,95); vajadusel	
Olemasolev pinnas	

<b>Tinter-Projekt OÜ</b>			Töö nimetus:		
Turu tn 34 Tel. 7 475 333 50104, Tartu Tegevusluba nr. 853/11019/14028			Riigimaantee nr 17151 Põima-Kadrina äärese kergliiklustee projekt		
Amet:	Nimi:	Allkiri:	Töö Tellija:		
Projekti juht:	Indrek Lensment		Kadrina Vallavalitsus		
Projekteerija:	Jalmar Mägi		Joonise nimetus:		
			TÜÜPRISTLÕIKED		
Kuupäev:	Joonise number:	Stadium:	Mõõtkava:	Töö nr:	
01.09.2023	3	ESKIIS	1:100	42-23-TP	