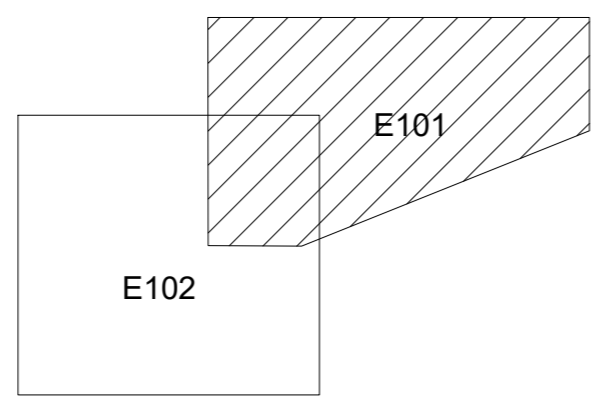


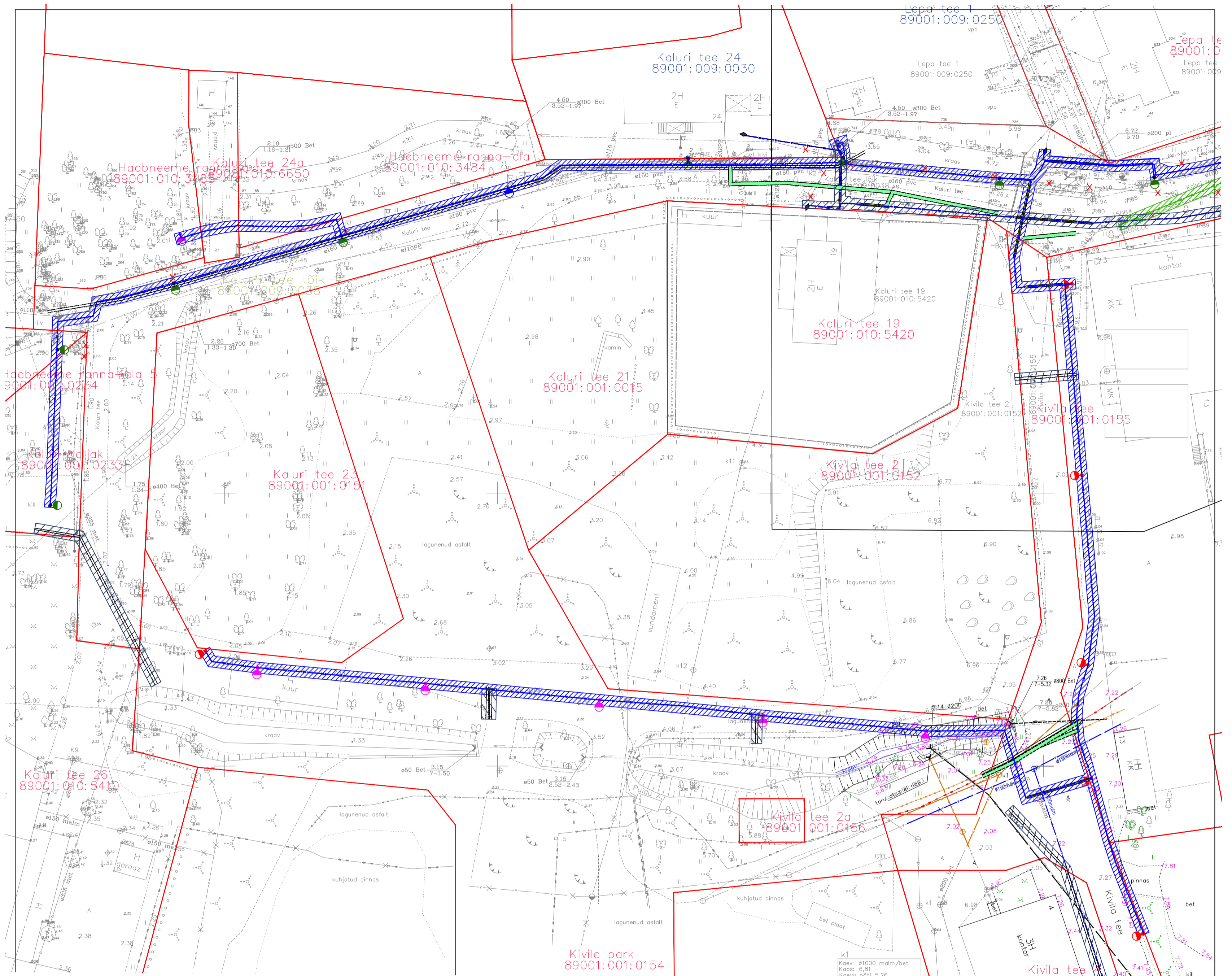
# Lehtede paigutus



- ### TINGMÄRGID
- SIDEKAABLI TÄHISPOST
  - PROJ. VALGUSTUSE JUHTIMISKILP
  - DEMONTEERITAV RAJATIS
  - PROJ. POOLITATAV KAABLIKAITSETORU
  - PROJ. RESERVTORU ELEKTRIKAABLILE
  - PROJ. KAITSETORU ELEKTRIKAABLILE
  - PROJ. VALGUSTUSE TOITEKAABEL
  - PROJ. SIDEKANALISATSIOON (1 ava)
  - PROJ. SIDEKANALISATSIOON (1 ava)
  - ÜMBERTÖSTETAV VALGUSTUSE TOITEKAABEL
  - PROJ. ELEKTRIKAABEL
  - Valgusti vahetus ol. oleva postil
  - PROJ. SÕIDUTE+KERGTEE VALGUSTUS
  - PROJ. KERGTEE VALGUSTUS
  - ÜMBERTÖSTETAV OL. OLEV VALGUSTUSPOST UUE VALGUSTIGA
  - PROJ. JÄTKUMUHV
  - PROJ. SIDEKAEV
  - PROJ. LIITUMISKILP
  - PROJ. JAOTUSKILP
  - Tänavavalgustuse toitekaabli kaitsevöönd
  - Siderajalise kaitsevöönd
  - Elektrirajalise kaitsevöönd

Projekti nimetus		Kaluri tee ja Kivila tee tehnovõrgud	
Joonise nimetus		Asendiplaan	
Projekteerija	Hepta Group Energy OÜ Mäealuse 2/1 12618 TALLINN EESTI Tel. +372 5179698 info@hepta.ee	Tellij	TO Projekt OÜ Rangu 15-2 13522 Tallinn EESTI Tel. +372 5661 9995 pille@toprojekt.ee
Projekti juht	Sander Kulp	Stadium	PP
Projekteerija	Heigo-Elmar Vahesaar	Möötkava	1:500
Kontrollija	Sander Kulp	Kuupäev	10.10.2020
Projekti nr	19-562	Joonise nr	E101

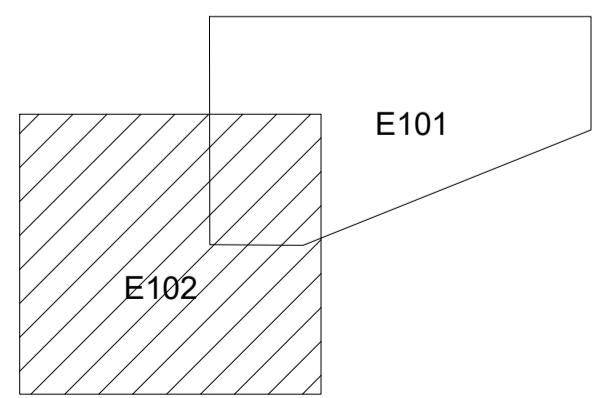




# Lehtede paigutus

## TINGMÄRGID

- SIDEKAABLI TÄHISPOST
- PROJ. VALGUSTUSE JUHTIMISKILP
- DEMONTEERITAV RAJATIS
- PROJ. POOLITATAV KAABLIKAITSETORU
- PROJ. RESERVORU ELEKTRIKAABLILE
- PROJ. KAITSETORU ELEKTRIKAABLILE
- PROJ. VALGUSTUSE TOITEKAABEL
- PROJ. SIDEKANALISATSIOON (1 ava)
- PROJ. SIDEKANALISATSIOON (1 ava)
- ÜMBERTÖSTETAV VALGUSTUSE TOITEKAABEL
- PROJ. ELEKTRIKAABEL
- Valgusti vahetus ol. oleva postil
- PROJ. SÕIDUTEE+KERGTEE VALGUSTUS
- PROJ. KERGTEE VALGUSTUS
- ÜMBERTÖSTETAV OL. OLEV. VALGUSTUSPOST UUE VALGUSTIGA
- PROJ. JÄTKUMUHV
- PROJ. SIDEKAEV
- PROJ. LIITUMISKILP
- PROJ. JAOTUSKILP
- Tänavavalgustuse toitekaabli kaitsevöönd
- Siderajalise kaitsevöönd
- Elektrirajalise kaitsevöönd



Projekti nimetus <b>Kaluri tee ja Kivila tee tehnovõrgud</b>			
Joonise nimetus <b>Asendiplaan</b>			
Projekteerija	Hepta Group Energy OÜ Mäeluse 2/1 12618 TALLINN EESTI Tel. +372 5179698 info@hepta.ee	Tellija	TO Projekt OÜ Rangu 15-2 13522 Tallinn EESTI Tel. +372 5661 9995 pille@toprojekt.ee
Projekti juht	Sander Kulp	Stadium	Mõõtkaava
Projekteerija	Heigo-Elmar Vahesaar	Stadium	<b>PP</b>
Kontrollija	Sander Kulp	Kuupäev	<b>10.10.2020</b>
		Kuupäev	<b>10.10.2020</b>
		Projekti nr	<b>19-562</b>
		Joonise nr	<b>E102</b>