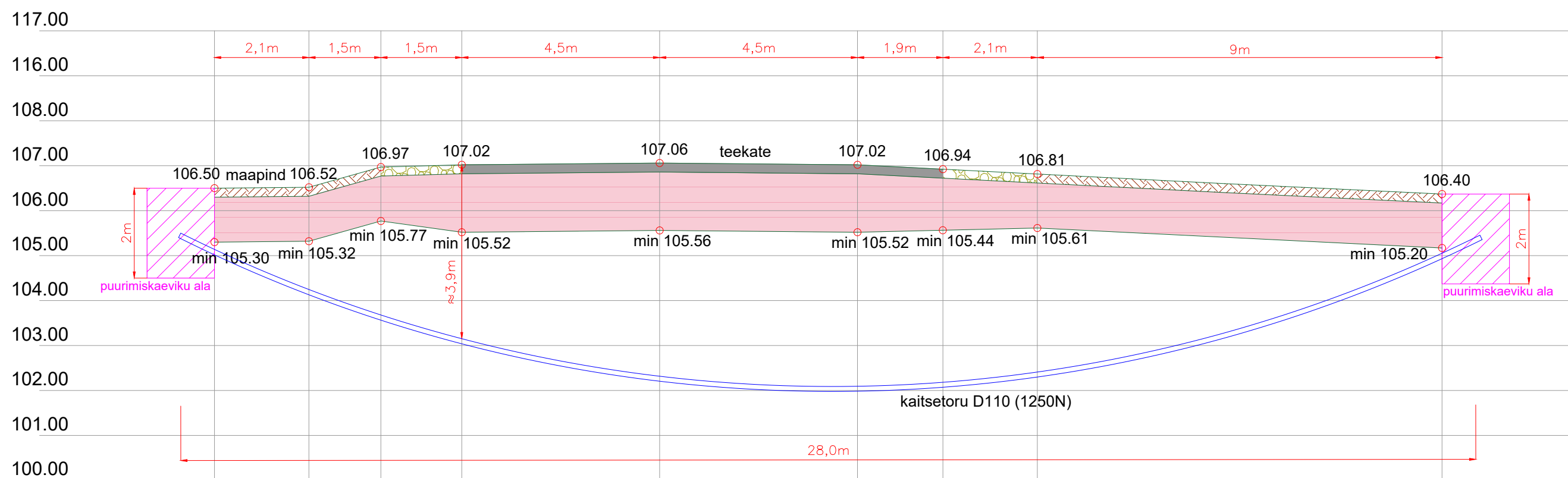


Ristlõige: Mägiste raudteeülesõit km 479,850 (riigitee nr 69 Võru-Kuigatsi-Tõrva tee km 52.919)
M 1:100

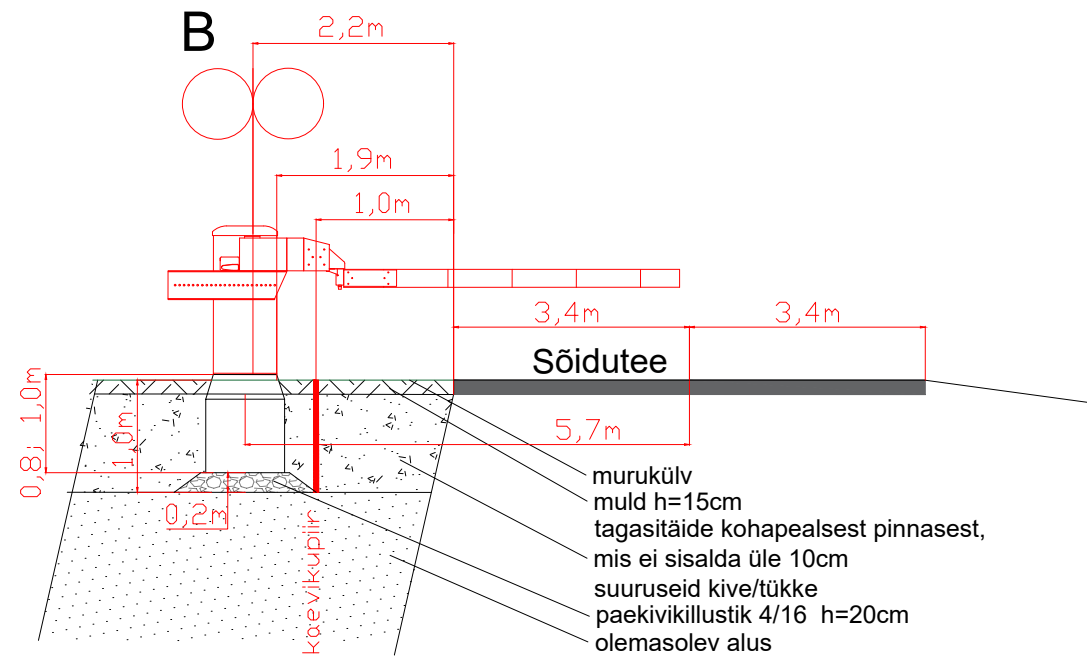
Kaablikanaliseerimise torude / kaitsetorus kaablite paigaldamine sõidutee alla kinnisel meetodil



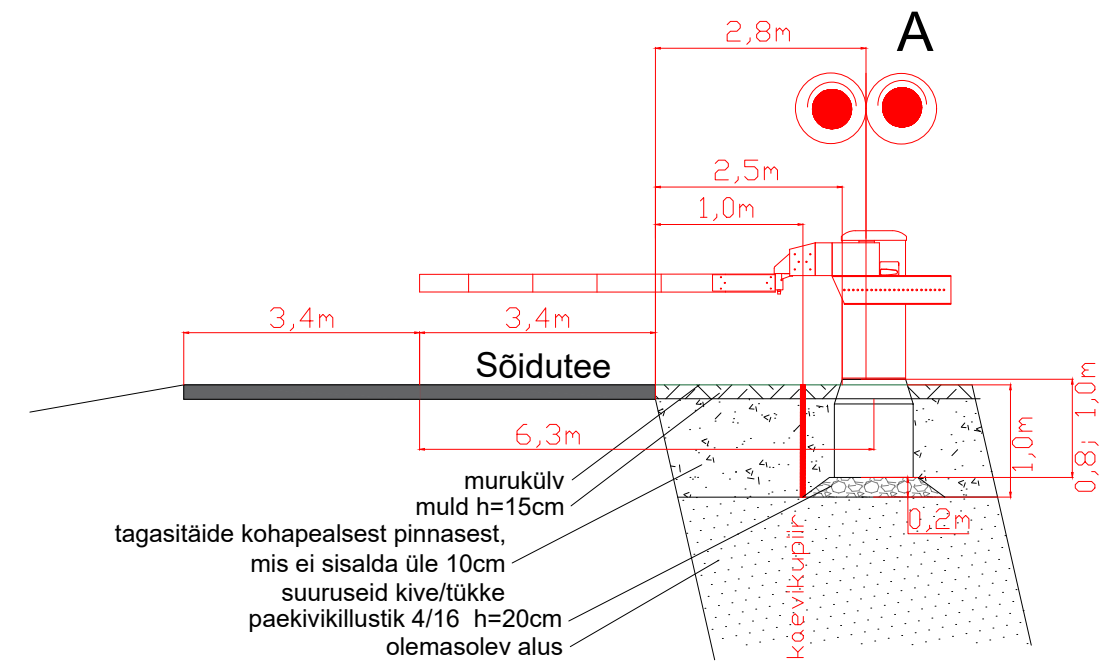
Ristlõiked					ICF	
Vastutav isik	R.Campo	02.07.24		Joonise nr:	INGENIERIA Y CONTROL FERROVIARIO S.A. Reg nr. A33877812	
Kontrollija	S.Berezin	02.07.24		EA-4-03		
Projekteerija	E.Viljaste	02.07.24		Seotud projektiga:	Versioon:	Leht:
				UAS415	2	1/3

Ristlõiked: Mägiste raudteeülesõit km 479,850

Lõige 1-1



Lõige 2-2

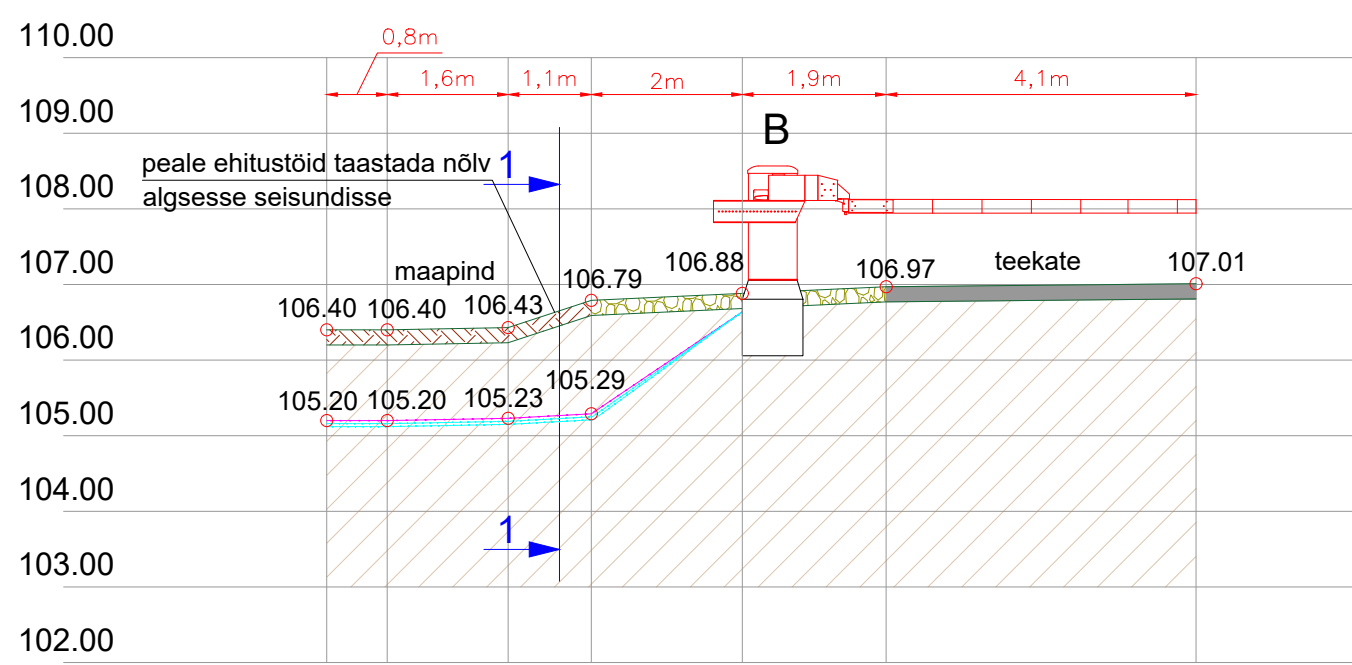
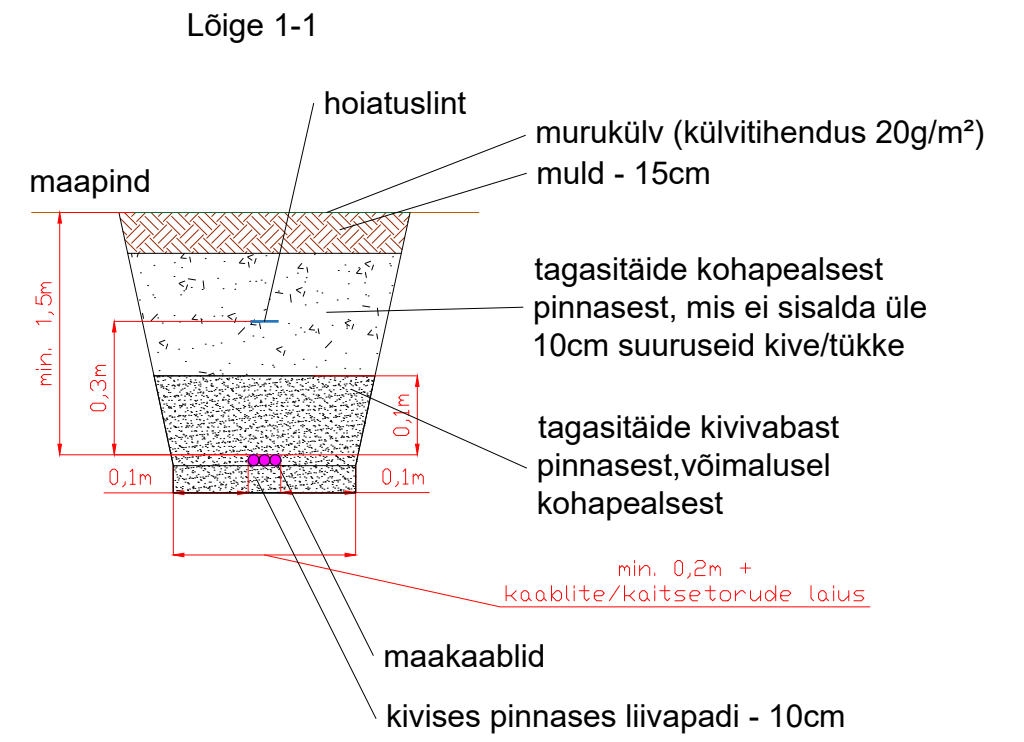
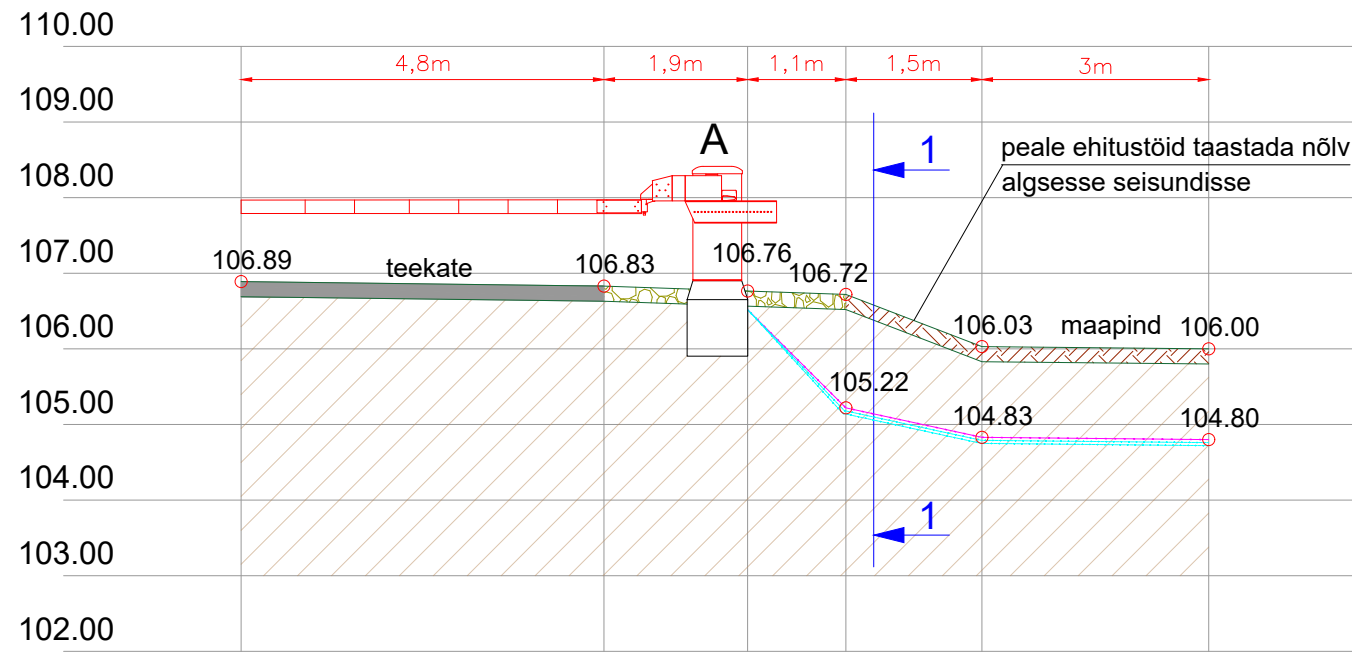


Ristlõiked					ICF	
Vastutav isik	R.Campo	02.07.24		Joonise nr:	INGENIERIA Y CONTROL FERROVIARIO S.A. Reg nr. A33877812	
Kontrollija	S.Berezin	02.07.24		EA-4-03		
Projekteerija	E.Viljaste	02.07.24		Seotud projektiga:	Versioon:	Leht:
				UAS415	2	2/3

Mägiste raudteeülesõit km 479,850 (riigitee nr 69 Võru-Kuigatsi-Tõrva tee)

M 1:100

Kaablite paigaldamine lahtisel meetodil ja tee mulde taastamine



Ristlõiked					ICF	
Vastutav isik	R.Campo	02.07.24		Joonise nr:	INGENIERIA Y CONTROL FERROVIARIO S.A. Reg nr. A33877812	
Kontrollija	S.Berezin	02.07.24		EA-4-03		
Projekteerija	E.Viljaste	02.07.24		Seotud projektiga:	Versioon:	Leht:
				UAS415	2	3/3