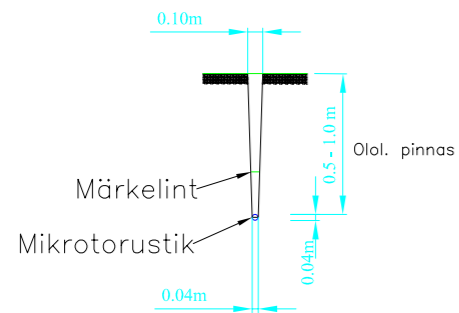
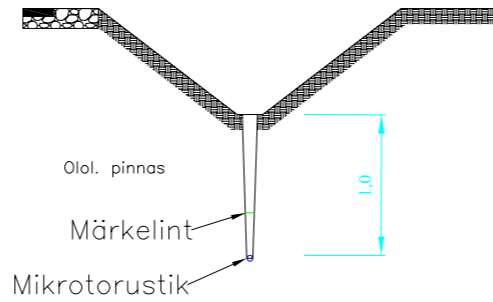


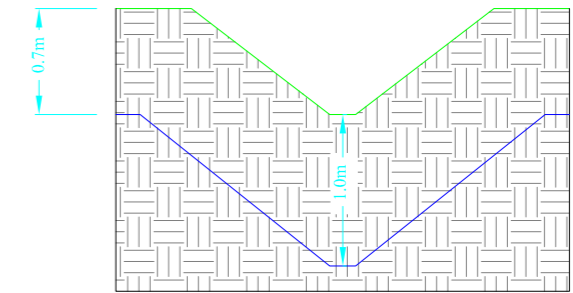
Kaevik paigaldusel kaabliadraga



Mikrotorustik kraavi põhjas

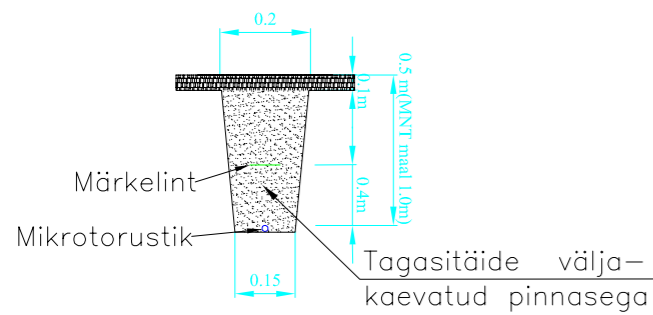


Kraavi läbimine lahtisel meetodil

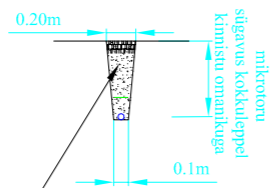


Peale mikrotorustiku paigaldamist tihendada trassi paigaldusjärg kopa hüdrojool kokkusurumise teel ning nõlva rikkumisel taastada kraavi nõlvus. Vajadusel külvata muruseeme.

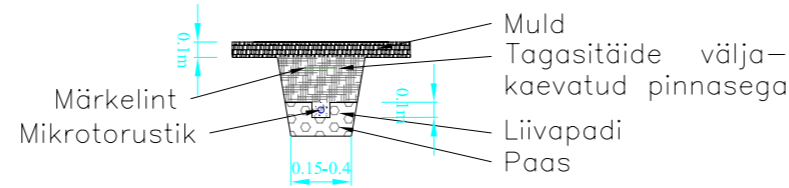
Kaeviku taastamine haljasalal



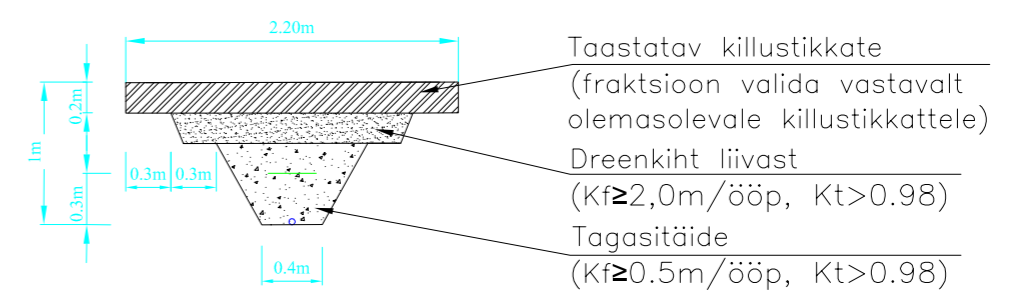
Kaeviku taastamine lõpptarbija haljasalal



Kaevik haljasalal paepinnase olemasolul

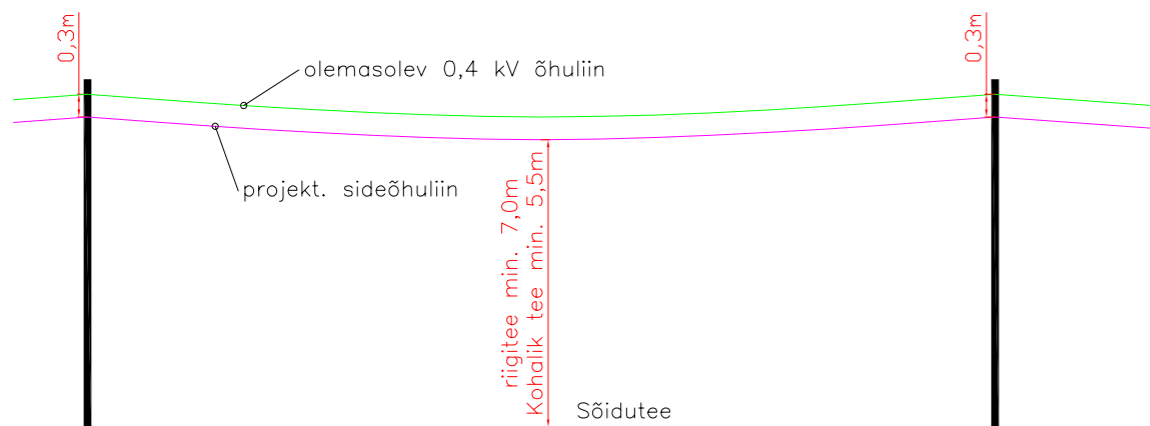


Kaeviku taastamine killustikkattega teel

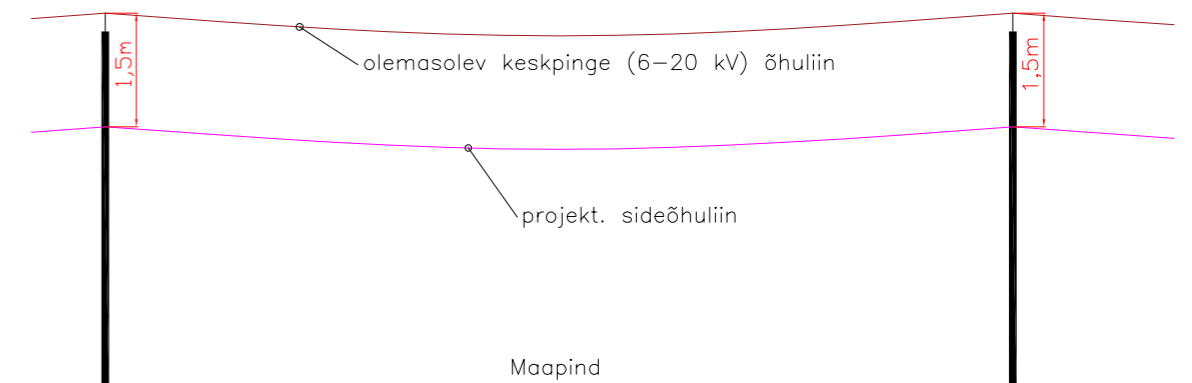


Trassi paigaldamise järg tihendada. Taastamised tuleb teostada astmeliselt, kus iga järgnev kiht on 30 cm ülekattega alumise suhtes.


Paigaldatava sideõhuliini min. õhkvahemikud sideõhuliini ja maa / tee vahel



Projekteeritud sideõhuliini ühispaigaldus 6–20 kV õhuliiniga



- Märkused:
- Ehituse käigus kasutatavate maa-alade, juurdepääsu teede ja -teosade kahjustamisel, tuleb taastada, peale kaevetöid ja side liinirajatise ehitamist, nende ehituseelne seisund ja teedel teekonstruktsioon, teekatend ja teekattemärgistus vähemalt ehituseelisel tasemel.
 - Kaevise täitmisel tihendada pinnast.
 - Tööde käigus eemaldatud ja kahjustatud haljastuse puhul tuleb rajada uus haljastus. Murukatete taastamisel tuleb muruseemne kulu arvestada vähemalt 20–25g/m². Kasutatava kasvupinnase omadused peavad sobima vastava muruseemne kasvuks, kasutada võib ka objektilt kaevatud kasvupinnast.
 - Külmimeetodil paigaldatud trassijärg tuleb peale paigaldamist tihendada.
 - Mikrotorustiku paigaldamisel kraavi põhja tuleb trassi paigaldusjärg tihendada ning nõlva rikkumisel taastada kraavi olemasolev nõlvus või maantee poolne nõlvus min 1:1,5. Nõlvade ja kraavipõhja kindlustuse olemasolul, taastada see paigalduse järgselt. Kraavi põhja kõrguse interpoleerimisel vaadelda kraavi kuju 3–10 m mõlemas suunas olenevalt kohapealsest olukorrast. Vajadusel külvata muruseeme.

	OÜ Corle	Töö nr.	MKM3_POHJASAKALA	Leht	Lehti
	Uustalu 2, Kose 75101			1	1
www.corle.ee	Projekt	Suure-Jaani passiivse elektroonilise side juurdepääsuvõrgu rajamine		Mõõtkava 1:	
Telefon 6069300	Faks 6069308	Asukoht	Viljandi maakond, Põhja-Sakala vald Suure-Jaani linn		22.09.2023
Teostas	Anti Salura/allkirjastatud digitaalselt/	Joonis	Eelprojekt		
Kontrollis	Kaupo Kallak/allkirjastatud digitaalselt/		Tüüploiked		
Tellijä	Corle OÜ				