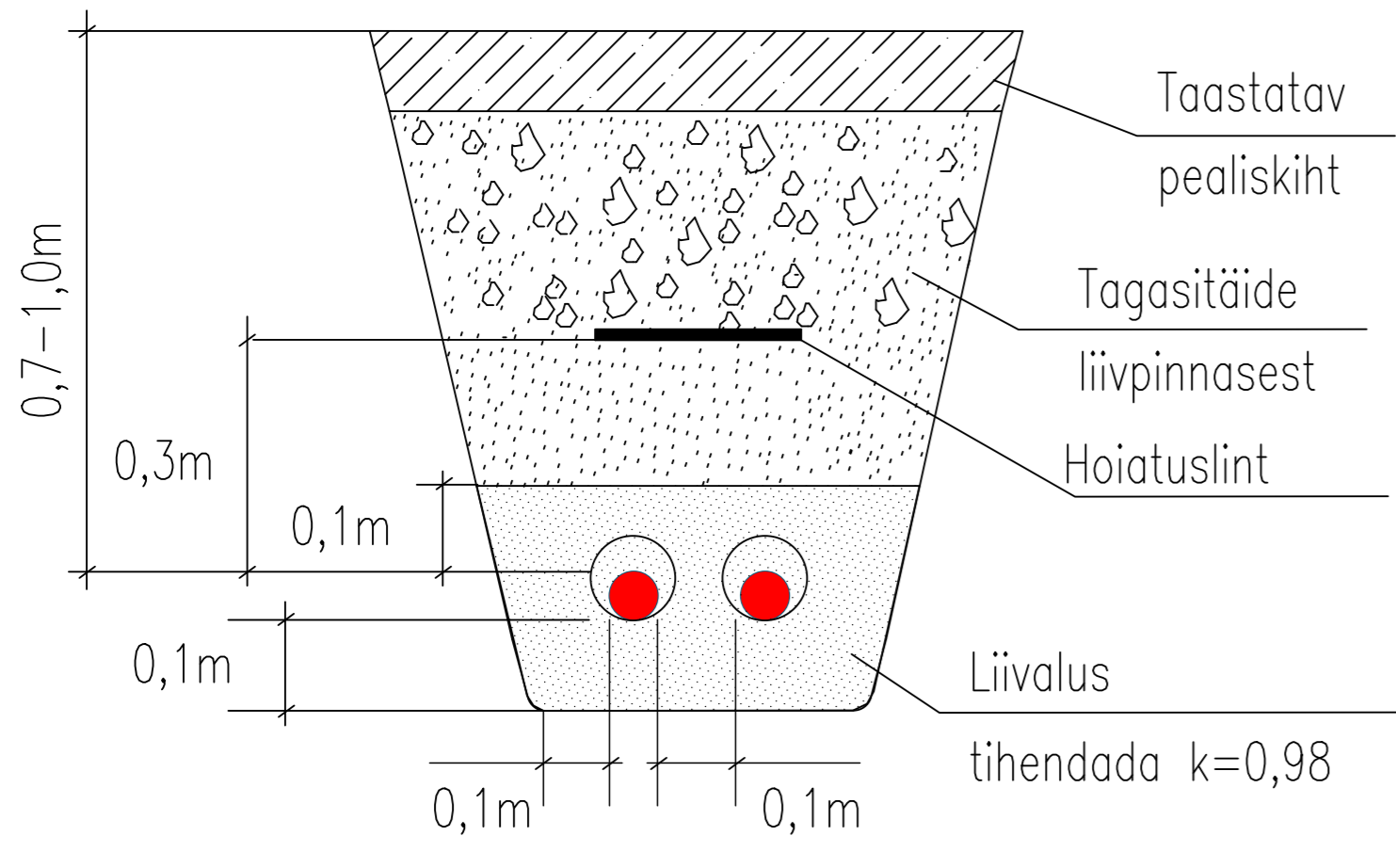
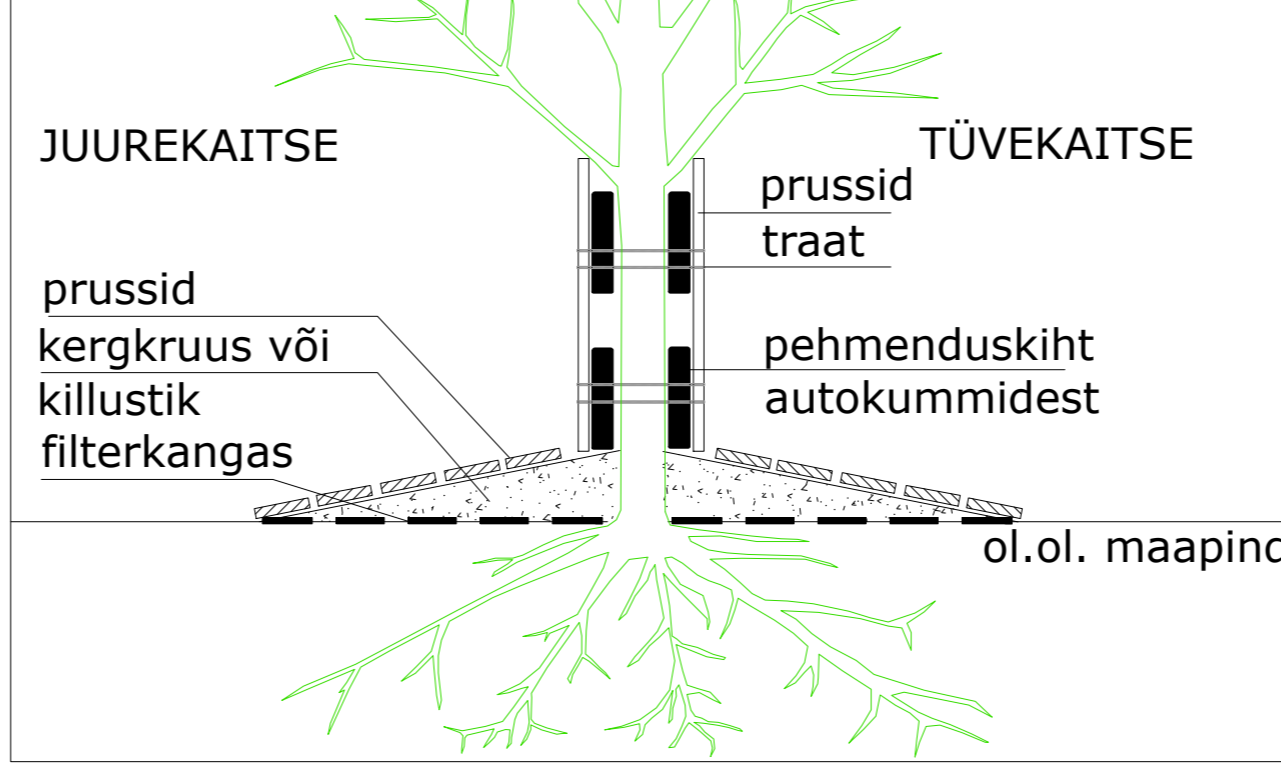


Kaevise ristlõige



OLEMASOLEVATE PUUDE EHITUSAEAGNE KAITSE

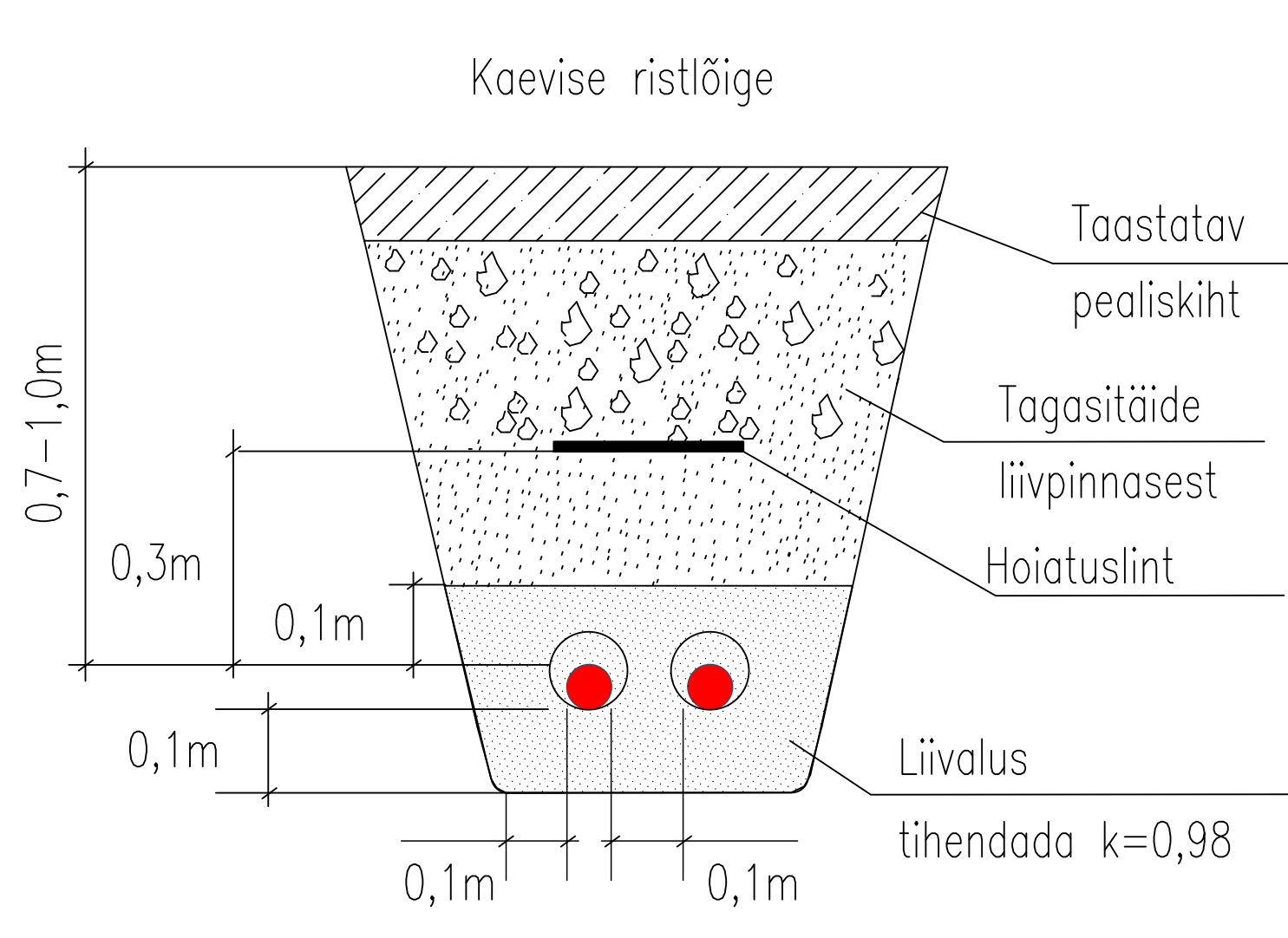
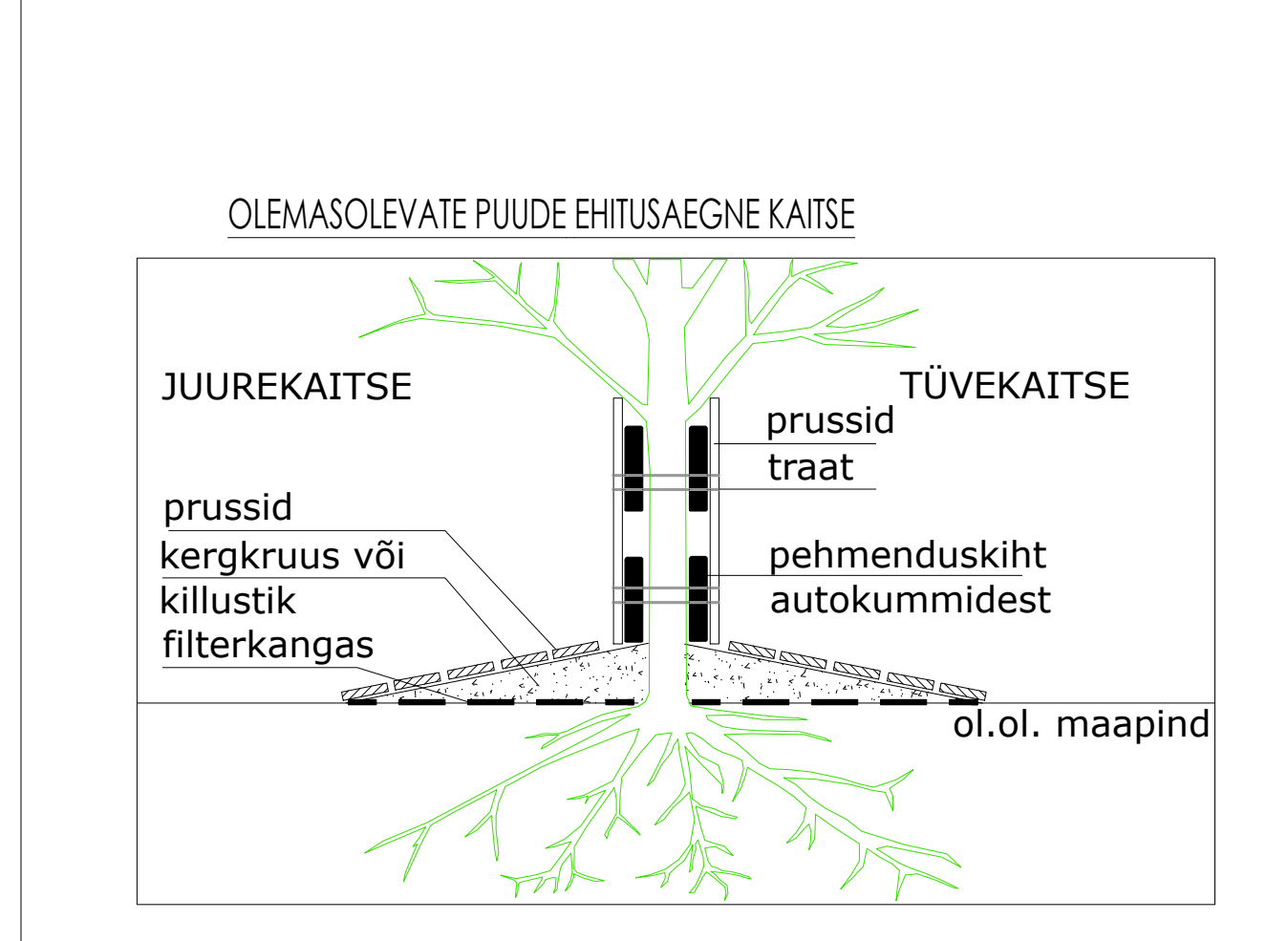
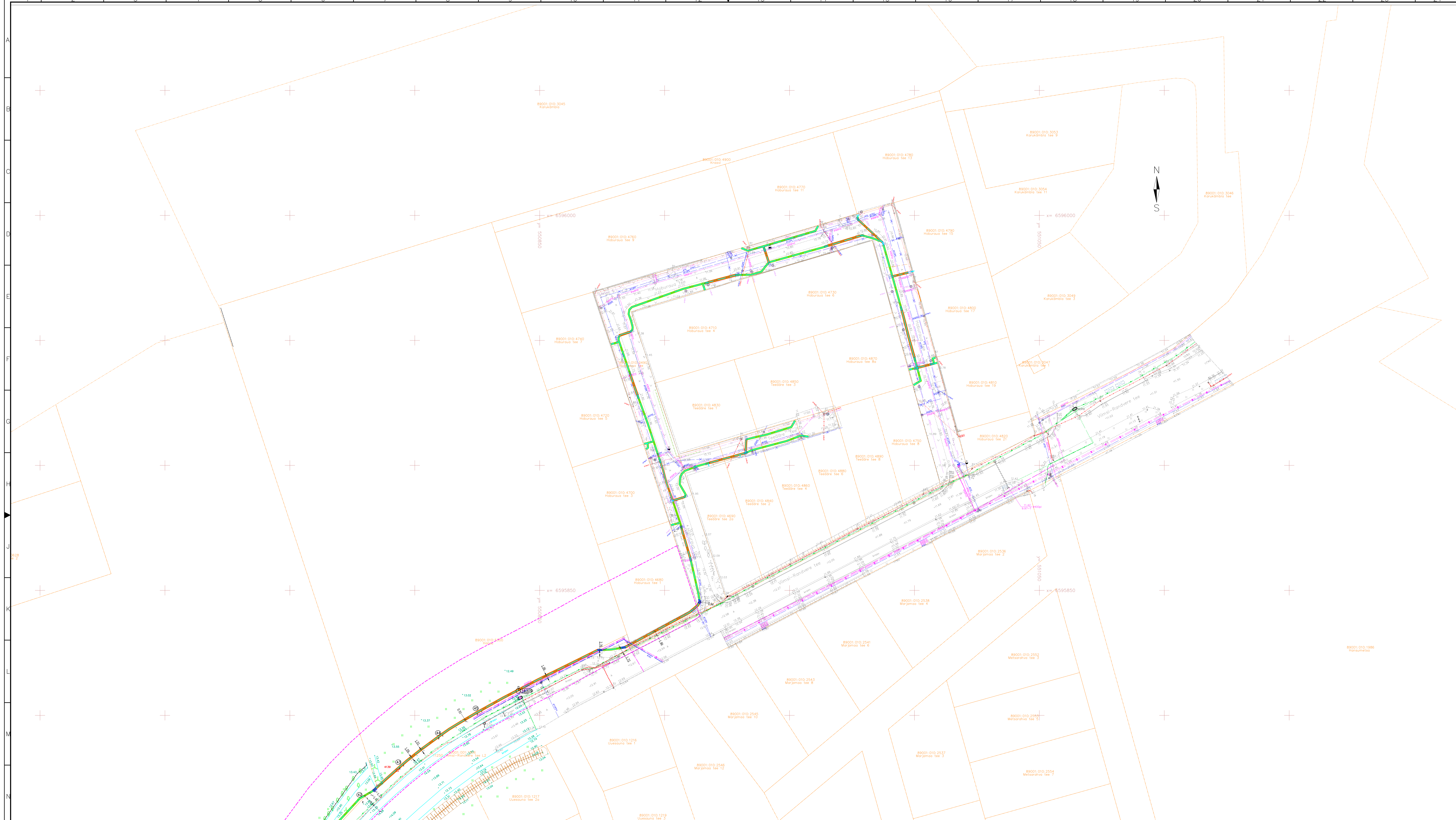


Tingmärgid

- HALJASTUSE TAASTAMINE
- KAABLI PAIGALDUS KINNISEL MEETODIL
- OLEMASOLEV KAITSETORU

|                                                                              |           |               |             |            |
|------------------------------------------------------------------------------|-----------|---------------|-------------|------------|
| Vide                                                                         | Kogus     | Muudatus      | Init.       | Kuupäev    |
| <b>ITK</b>                                                                   |           |               |             |            |
| TOO NIMETUS: Hoburaua tee ja Teeääre tee sidekanalisatsiooni projekteerimine |           |               |             |            |
| ADRESS: Hoburaua tee ja Randvere tee, Viimsi vald                            |           |               |             |            |
| TELLUJ: Radionet OÜ                                                          |           |               |             |            |
| TÖÖNIMUS: Katete taastamine                                                  |           | MÕÕTKA: 1:500 |             |            |
| PROJEKTEERIJ: Olesja Sustova                                                 | MÄRKUSED: | KOOD/OBJEKT:  | STADIUM:    | KUUPÄEV:   |
| PROJEKTAJ: Juri Kurganov                                                     |           | /             | TP          | 24.10.2024 |
| VESTIJA: Juri Kurganov                                                       |           | LEHT/LEHTI:   | TÖÖ NUMBER: | MOODUSTUS: |
|                                                                              |           | 1/2           | 23024       | EL 4-02    |





- Tingmärgid**
- HALJASTUSE TAASTAMINE
  - KAABLI PAIGALDUS KINNISEL MEETODIL
  - OLEMASOLEV KAITSETORU

|                                                                                   |                                                                              |                                                                                                                                             |                                              |
|-----------------------------------------------------------------------------------|------------------------------------------------------------------------------|---------------------------------------------------------------------------------------------------------------------------------------------|----------------------------------------------|
|                                                                                   |                                                                              | 100 meetri Hõburuua tee ja Teeläre tee sidokanaliseerimise projektiteerimine<br>Hõburuua tee ja Randsvere tee, Viimsi vald<br>Riidiveet 0/1 |                                              |
| Kõne: Kaitse taastamine<br>Mõõtk:                                                 | Mõõtk:                                                                       | HOOD/OLEV: 7<br>SIND/VAL: TP<br>LÕIG/VAL: 2/2<br>SIND/VAL: 23024<br>EL: 4-03                                                                | MÄÄRUS: v01<br>MÄÄRUS: 24.10.2024<br>MÄÄRUS: |
| PROJEKTAJ: Olesja Sustina<br>PROJEKTAJ: Juri Kurganov<br>PROJEKTAJ: Juri Kurganov | HOOD/OLEV: 7<br>SIND/VAL: TP<br>LÕIG/VAL: 2/2<br>SIND/VAL: 23024<br>EL: 4-03 | MÄÄRUS: v01<br>MÄÄRUS: 24.10.2024<br>MÄÄRUS:                                                                                                | MÄÄRUS:                                      |