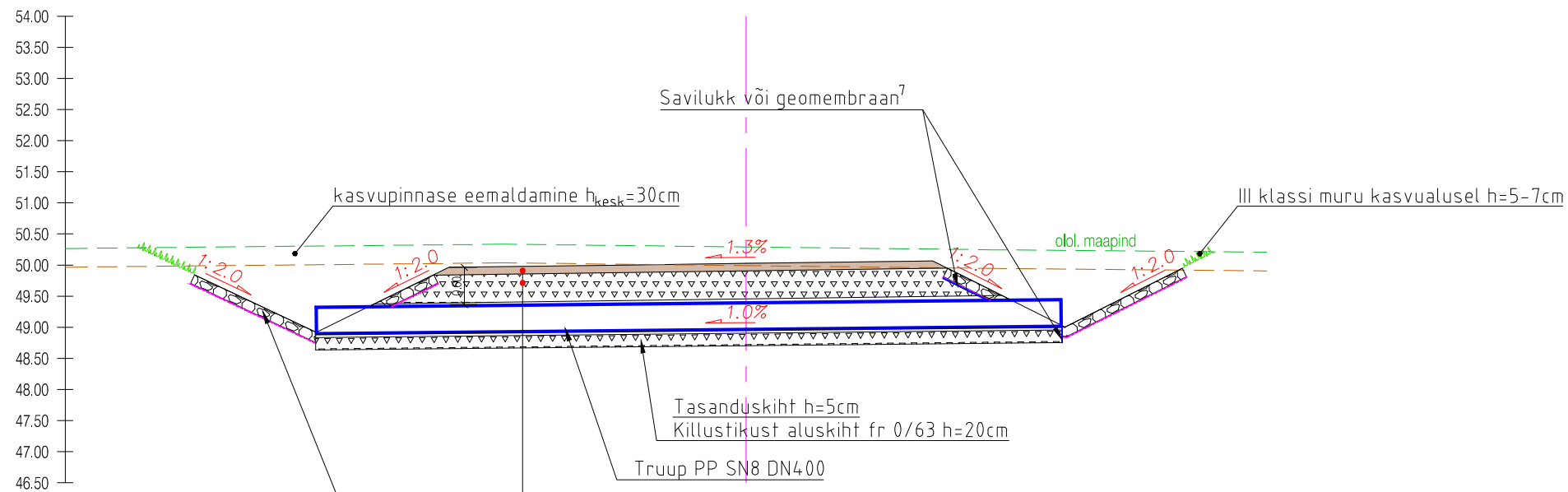


LÕIGE 1-1



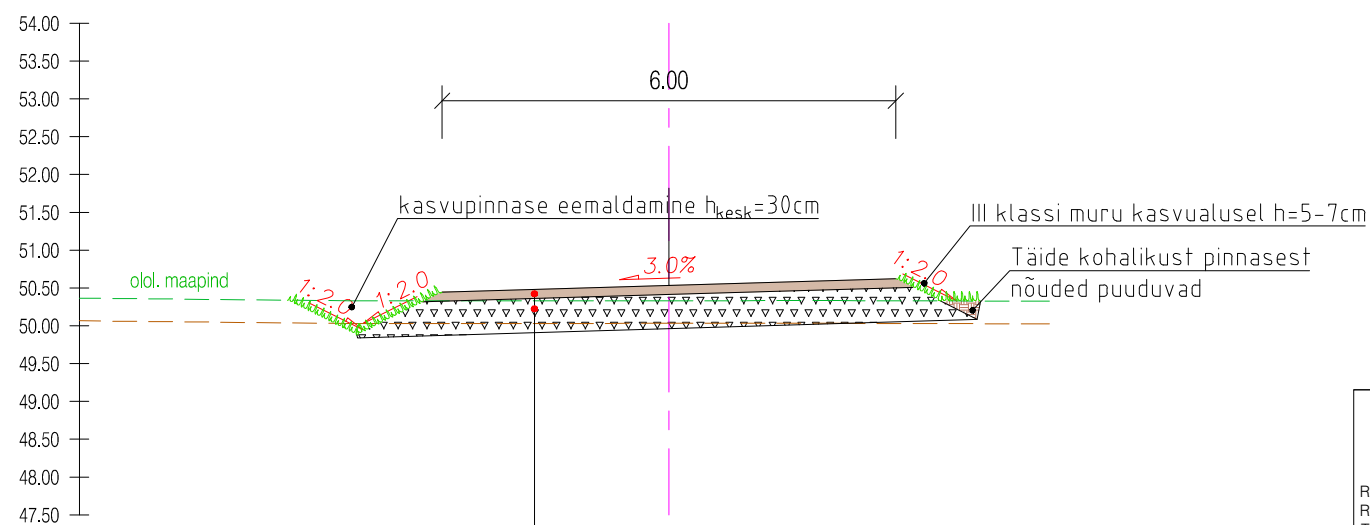
Munakividest trüübipäise kindlustus NGS 2. klassi geotekstiilil. Munakivilaotise vuuqid täita sõelmetega

Konstruktsioon 1	
Purustatud kruus (segu 6)	h=12cm
Kruusalus (segu 3 või 4)	h=45cm

Märkused:

- 6) Trüüpide ehitusel tagada vee-eemaldamine.
- 7) Sissevoolul kasutada geomembraani või savilukke vms kuni maksimaalse veetasapinnani.
- 10) Täitematerjal vastavalt Muldkeha ja drenkihi projekteerimise, ehitamise ja remondi juhendile. Tagasitõite mulde materjal ei tohi olla filtreeriv.
- 12) Trüübi aluse tasandus-/sängituskiht ning alus (min 20cm) peavad vastama tootja nõuetele, min 80MPa, $k > 0,95$. Külmakerkelistel pinnastel sängituskiht min 50cm.
- 13) Üle >1,2m kaevikute korral arvestada nõlvuste määramisel: Tööohutus ehitusplatsil (<https://www.ti.ee/media/465/download>)

LÕIGE 2-2



Konstruktsioon 1	
Purustatud kruus (segu 6)	h=12cm
Kruusalus (segu 3 või 4)	h=45cm

			Projekti nimetus Kõrvalmaantee nr 23222 Vilaski-Tinuküla tee km 3.166 ristumiskoht ja juurdepääsutee							
			Objekti asukoht Valga maakond/ Valga vald/ Tinu küla							
Road-Expert OÜ Reg kood 14449962 Tel +372 5665 0034 info@roadexpert.ee www.roadexpert.ee			Tellija: Diotech OÜ Riia tn 181a, 50411 Tartu Reg kood 12672325 Tel +372 540 05 650 info@diotech.ee			Joonise nimetus Ristlõiked				
Projekti juht	Meelis Kreevan	/allkirjastatud digitaalselt/								
Projekteerija	Erki Lember	/allkirjastatud digitaalselt/								
Projekti number	26005	Projekti staadium	Tööprojekt	Joonise number	TL-6-02	Joonise mõõtkava	1:100	Kuupäev	08.04.2026	