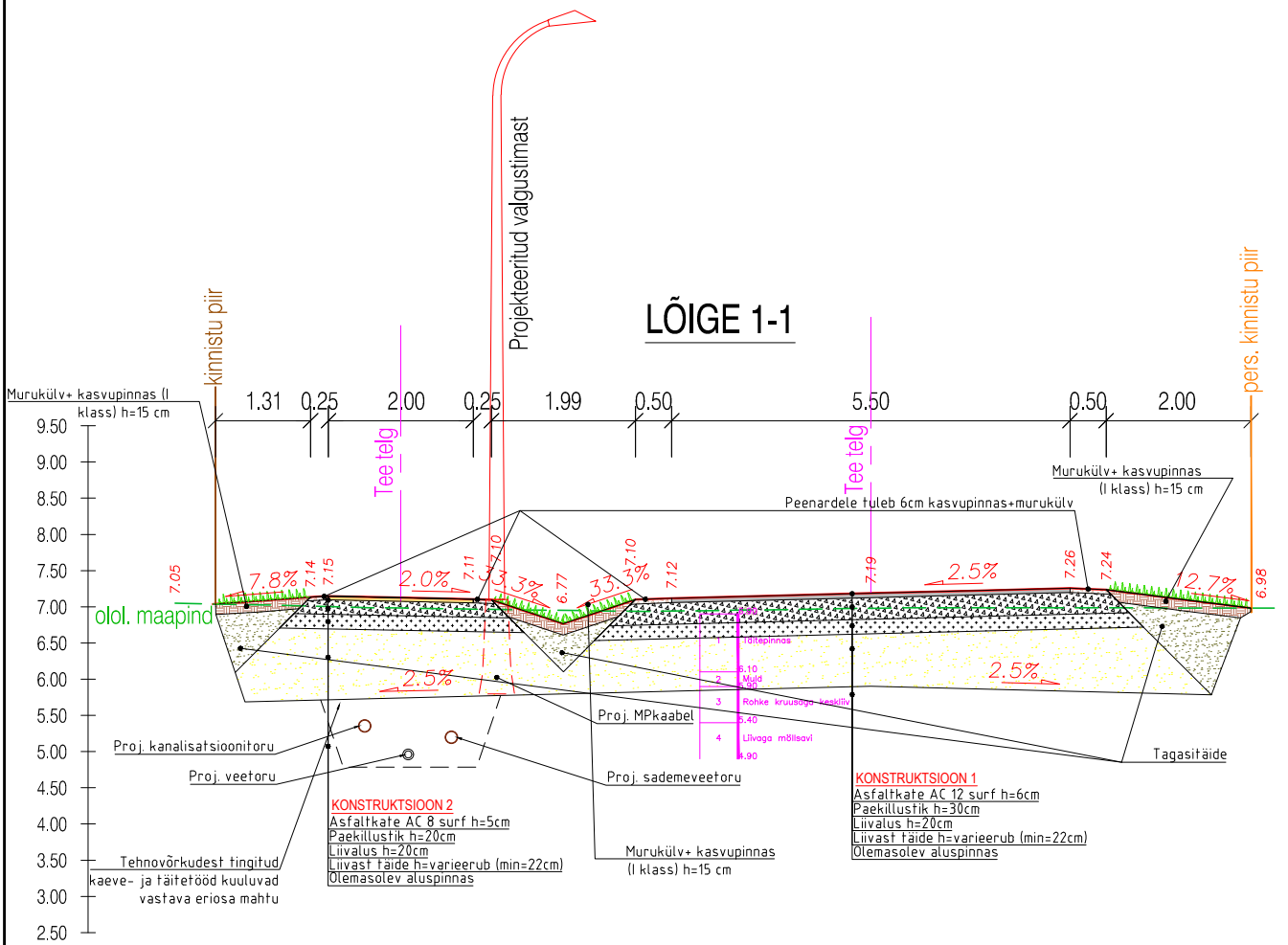
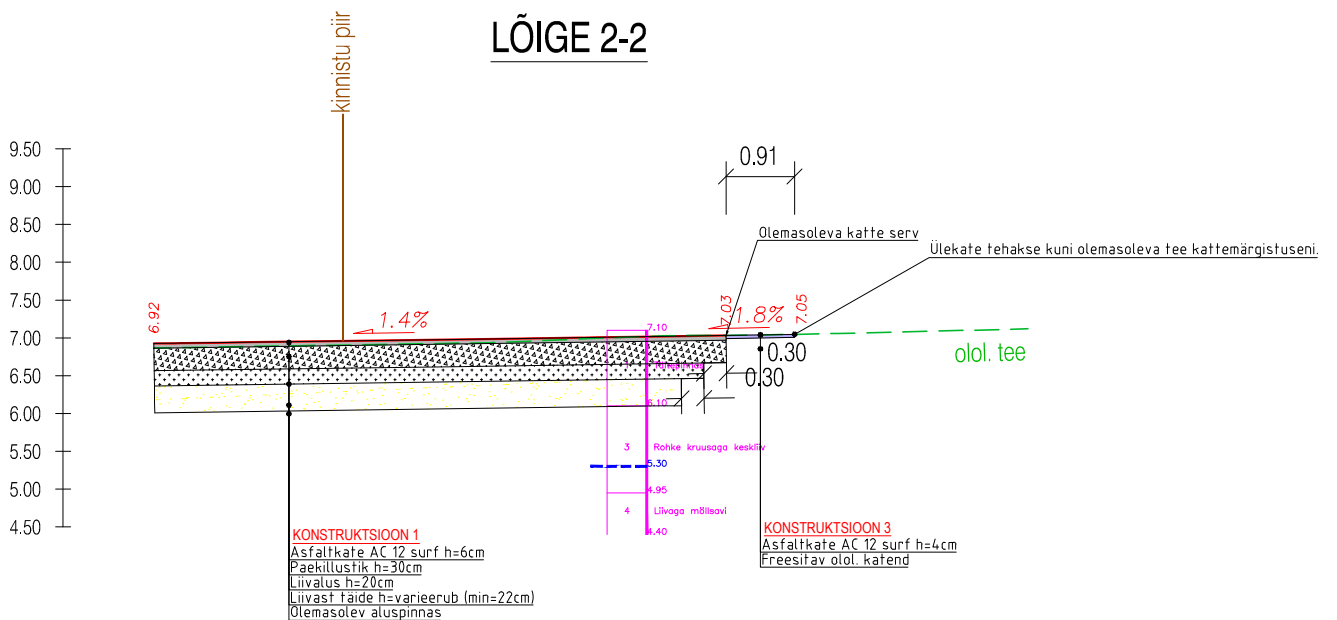


## LÕIGE 1-1



## LÕIGE 2-2



Road-Expert OÜ  
 Reg kood 14449962  
 Tel +372 5665 0034  
 info@roadexpert.ee  
 www.roadexpert.ee

Tellijä: RH51B OÜ  
 Registrikood: 16485287  
 info@bariot.ee

Projekti nimetus		Mererohu tee, teed ja tehovõrgud			
Objekti asukoht		Pringi küla, Viimsi vald, Harju maakond			
Projekteerija		Meelis Kreevan		/allkirjastatud digitaalselt/	
Tehnik		Kaur Varipuu		/allkirjastatud digitaalselt/	
Projekti number		22024	Projekti staadium	Põhiprojekt	Joonise number
Joonise nimetus		Konstruktiivsed lõiked			
Joonise number		TL-6-01	Joonise mõõtkaava	1:100	Kuupäev
Kuupäev		26.11.2024			