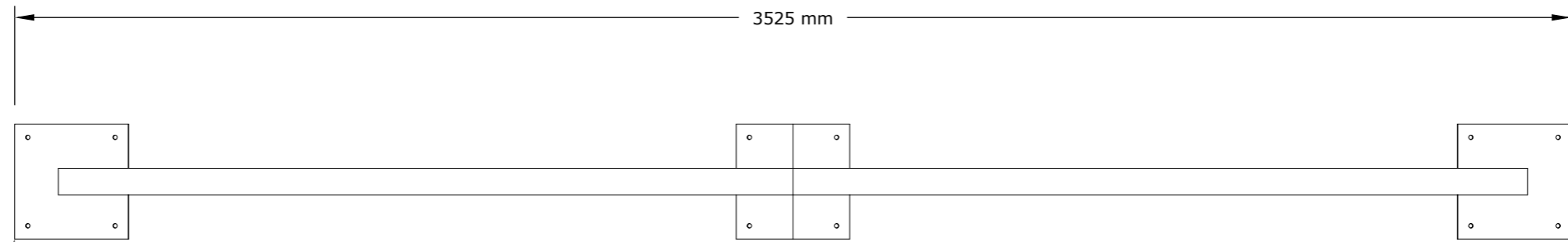
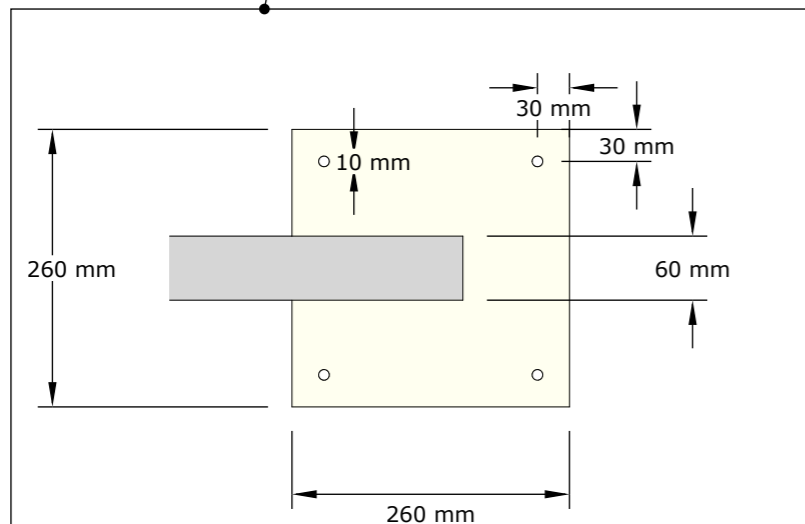
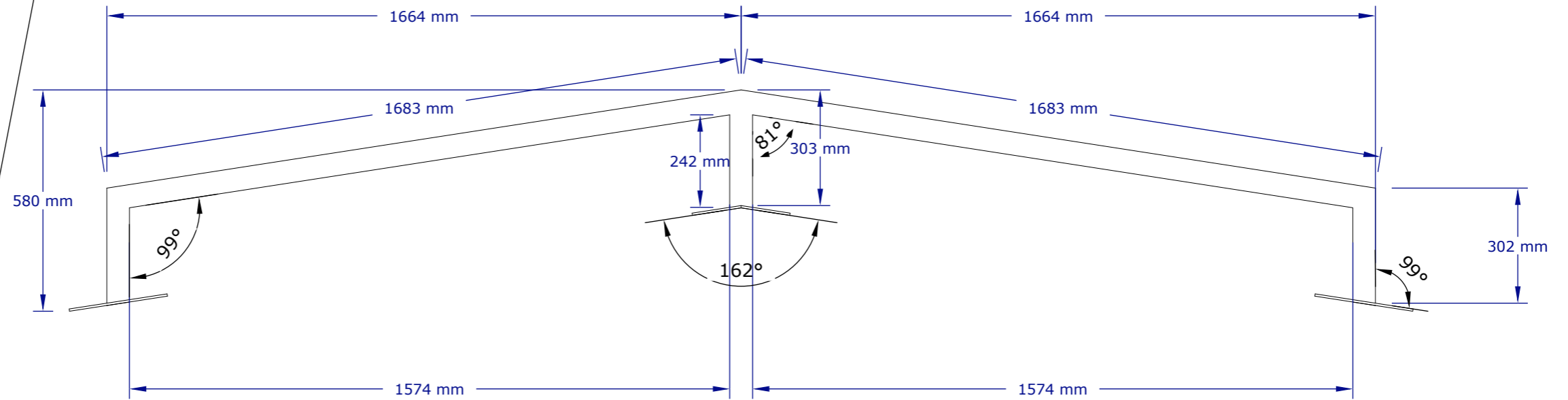


PEALTVAADE



KÜLGVAADE



Materjal: 60 x 60 x 3 mm kandiline terastoru  
Alumised liistud 260 x 260 x 6 mm, teras

Gruuvi Group OÜ

Maakri 36-55, Tallinn,  
Harjumaa 10145  
reg. nr: 12993265

objekt / asukoht:  
Kopli tn 98 // Uus-Maleva tn 10 SKATEPARK  
Kopli, Tallinn,  
Harju maakond

tellijaja:  
PÕHJA-TALLINNA NOORTEKESKUS

projekteerija/vastutav spetsialist:  
MIHKEL KANNELMÄE RAIN ROBERT RANDVÄLI

joonise nimetus:  
A-BOX RAIL

projekti staadium:  
TÖÖPROJEKT

kuupäev:  
16/04/26

formaat:  
A3

mõõtkava:  
1:13

rev:  
01

töö nr:  
2607\_TP

joonise nr:  
EK-6-03