

TINGMÄRGID AA

	Kinnistupiir
	Olemasolev drenaaž
	Olemasolev sademeveekanalisatsioon
	Olemasolev reoveekanalisatsioon
	Olemasolev survekanalisatsioon
	Olemasolev veetorustik
	Olemasolev gaasitorustik
	Olemasolev madalpingekaabel
	Olemasolev keskpingeakaabel
	Olemasolev kõrgepinge õhuliin
	Olemasolev sidekaabel
	Olemasolev sidekanalisatsioon
	Olemasoleva puu kaitsetsoon
	Geodeetilise punkti kaitsevöönd
	Likvideeritav objekt/puu/pöösas
	Puurimise kaevik
	Likvideeritav torustik/kaabel
	Ranna või kalda piiranguvööndiga seotud kitsendused (Nimi, tunnus, kitsenduse tunnus, vööndi liik)
	Maaparandussüsteemiga seotud kitsendused (Nimetuse, tunnus, vööndi liik)
	Geodeetilise märgi kaitsevöönd (Nimi, ulatus)
	Lennuvälja kaitsevöönd (Nähtus, tunnus, vööndi liik)
	Raudtee piiranguvöönd (Nimetuse, tunnus, vööndi liik ulatusega)
	Teekaitsevöönd (Nimetuse, vid, vööndi liik)
	Sideehitise kaitsevöönd (Nimetuse, tunnus, vööndi liik)
	Elektripaigaldise kaitsevöönd (Nähtus, tunnus, vööndi liik)

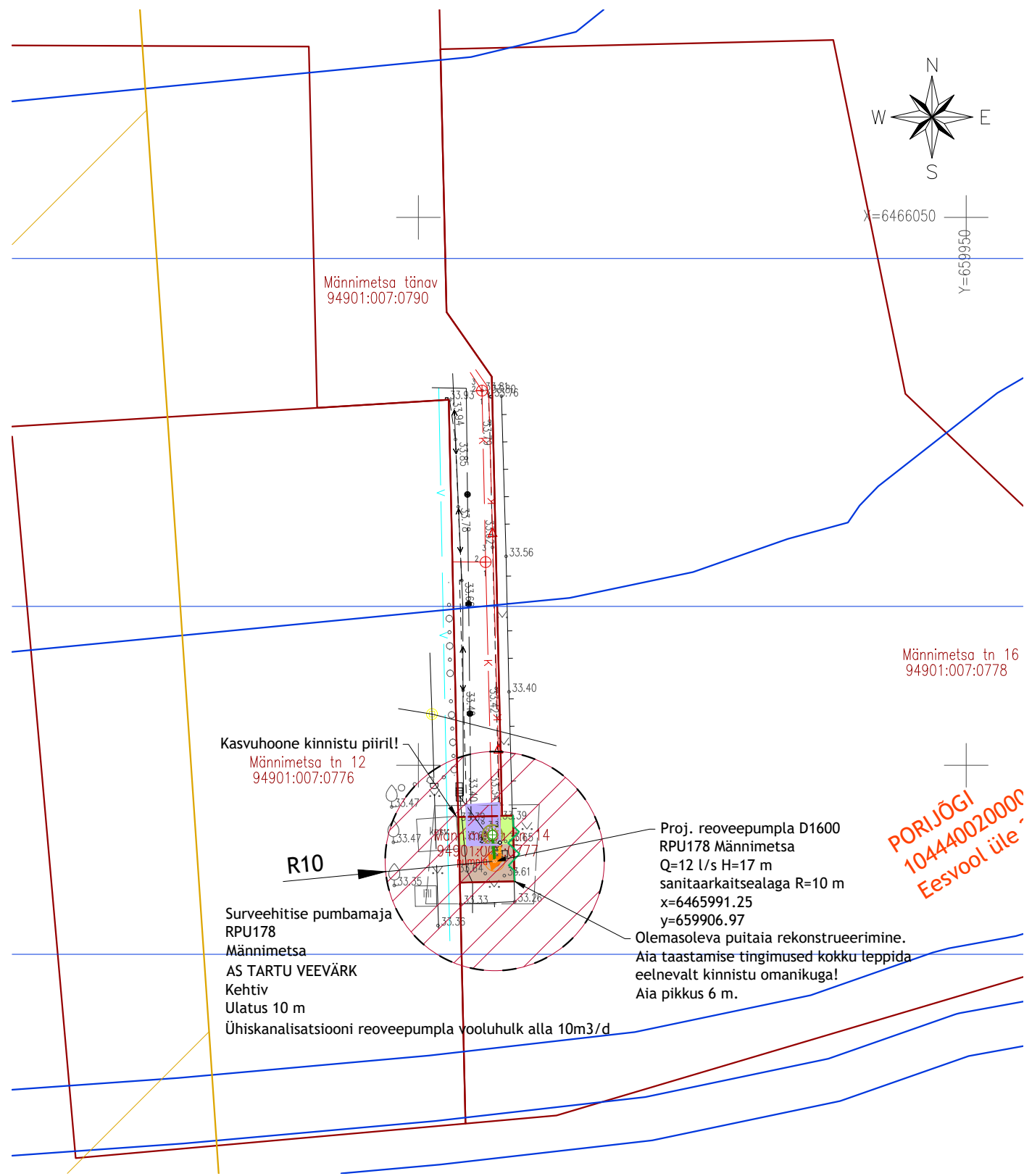
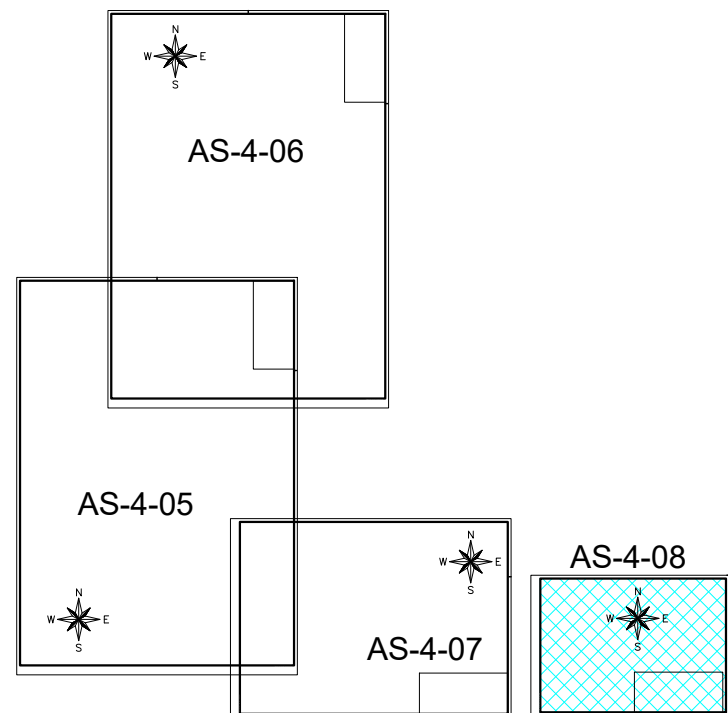
TINGMÄRGID VK

	Projekteeritud izevolne ühiskanalisatsioonitoru
	Projekteeritud izevolne ühiskanalisatsioonitoru, kinniselt rajatav
	Projekteeritud ühisveetorustik
	Projekteeritud ühisveetorustik, kinniselt rajatav
	Projekteeritud torustiku soojustus
	Projekteeritud olemasolev siiber
	Projekteeritud siiber
	Projekteeritud reoveepumpla
	Proj. izevolse kanalisatsiooni kaev
	Proj. izevolse kanalisatsiooni pimeühenduse sõlm
	Proj. survekanalisatsiooni sõlm
	Proj. veetorustiku sõlm
	Proj. veetorustiku kaepaga siiber
	Proj. veetorustiku maakraan/liitumispunkt
	Proj. hüdrant maa-alune
	Proj. veetorustiku läbipesukaev

TINGMÄRGID TL-Kattetaastus

	Kahekihiline asfaltkatte taastamine
	Ühekihiline asfaltkatte taastamine
	Könni-/kergliiklustee asfaltkatte taastamine
	Betoonist plaat- ja kivikate taastamine
	Haljasalade murukatte taastamine
	Kruuskatte taastamine
	Killustikkatendi taastamine
	Projekteeritud kruuskate
	Piirdeaia taastamine

Jooniste paiknemise skeem:



MÄRKUSED:
 Kõrgused EH2000 süsteemis
 Koordinaadid L-EST97 süsteemis
 Topo-geodeetilise asendiplaani koostas: OÜ Metricus 10.2024 a. Töö nr 24G9495

 KESKKOND & PARTNERID OÜ Reg. nr. 11006388 Vasara 50, Tartu 50113 Tel. 733 0350; info@mahutid.ee	Tellija	AS Tartu Veevärk		Töö nr.	100/2024	
	Projekt	Ülenurme alevik, Vahtra tänava vee- ja kanalisatsioonitorustik		Aadress	Vahtra tänav, Ülenurme alevik, Kambja vald	
Vastutav spetsialist	Sirle Punka	Projekti juht	Lauri Aim	Staadium	Tööprojekt	
Projekti juht	Lauri Aim	Projekti teerija	Sirle Punka	Fail	1002024_TP	
Projekti teerija	Sirle Punka	Kuupäev	24.01.2025	Mööd	1:500	
		Joonis	Katete taastamise asendiplaan		Joonis	AS-4-08

Märkused:
 1. Ehituskaeviku ja katete tüüpristlõiked vt joonis VK-6-12

PORIJÕGI
 104440020000
 Eesvool üle -