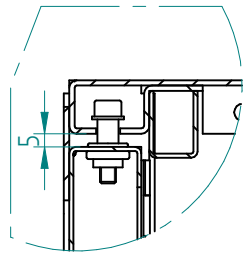
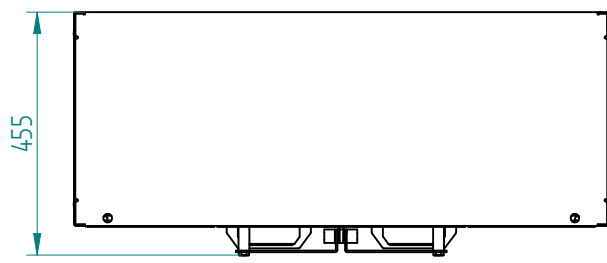


SECTION A-A

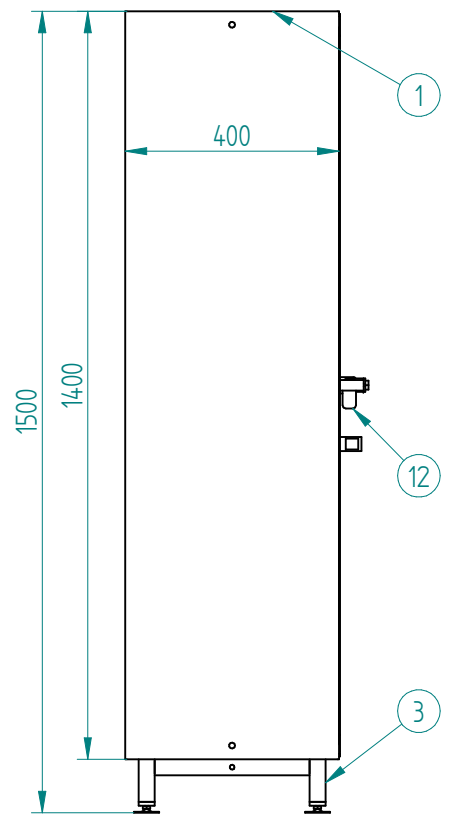
1:10



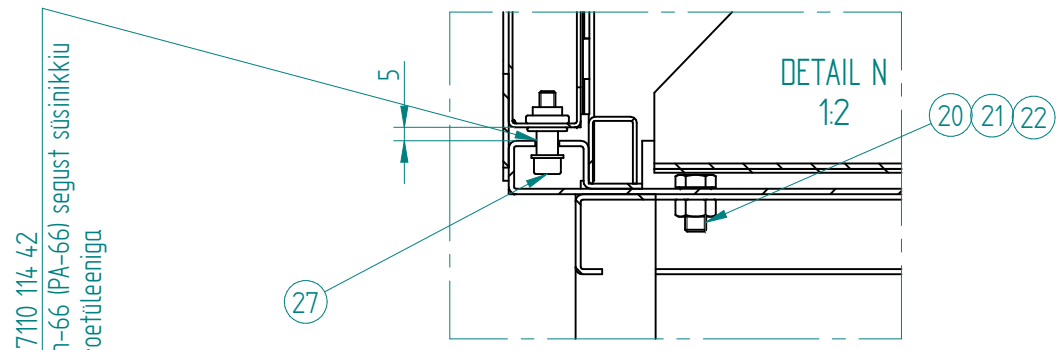
DETAIL B
1:2



455

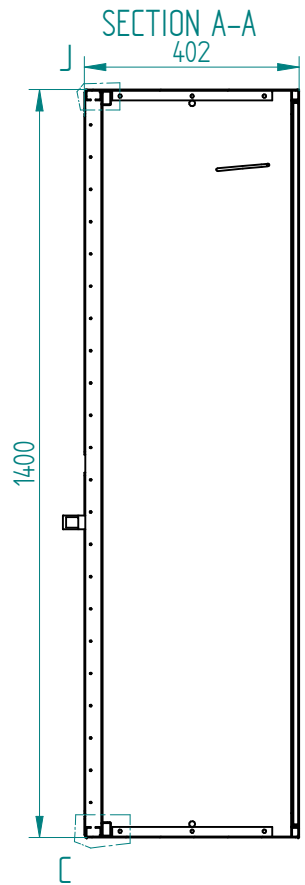


Osa	Nimetus	Tähis	Kogus
1	Korpus	RP.01.00	1
2	Uksed	RP.02.00	1
3	Alusraam	RP.03.00	1
5	Vintraua tugi	RP.05.00	10
6	Kabariitul	RP.06.00	10
7	Salveriiul	RP.07.00	10
10	Käepide	Kipp-K019114091	2
12	Tabalukk		1
20	Polt M8	DIN931 M8x16	4
21	Mutter	DIN 934 M8	4
22	Seib M8	DIN125 M8	4
27	Liuglaager	008 7110 114 42	4



Liuglaager - 008 7110 114 42
Valmistatud nailon-66 (PA-66) segust süsinikkiu ja polüetrafluoreetüleeniga

ArcDes Projekt ARHITEKTUURI- JA DISAINIBÜROO	SBJEKT RELVAKAPP 1	JOONISE NR. 1 / 28
	JOONISE NIMETUS RELVAKAPP 1	TÄHIS RP00.00
TEGELAS Kaitseväge <small>JURKENDALI 58 Tallinn, 15007</small>	MATERIAAL R.Sau	FORMAAT A3
PROJEKT R.Sau		KUUPÄEV 26.05.2014



Seina kinnitamise võimalus
NAELTÜÜBEL 8X80 NAILON

10

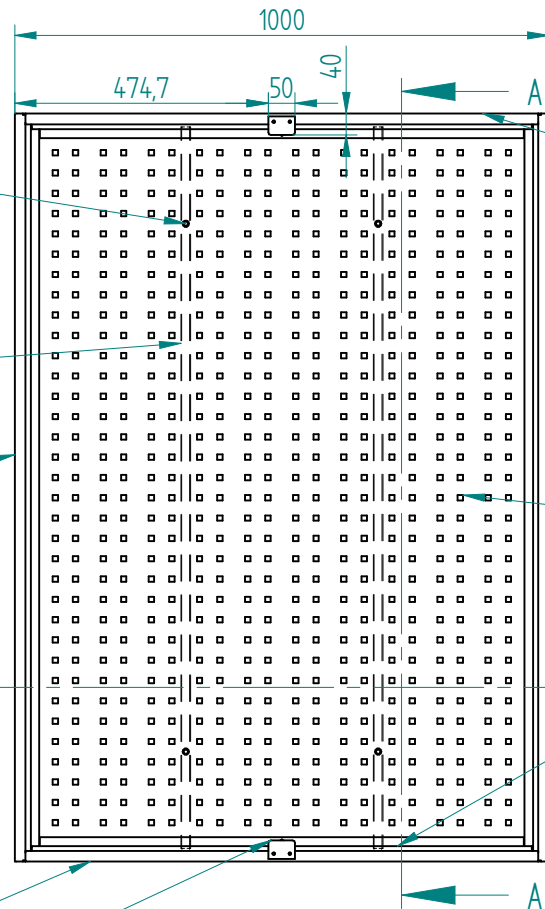
1

8

3

9

5

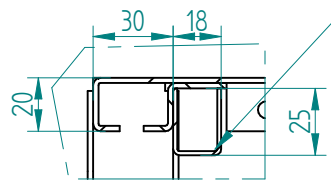


2

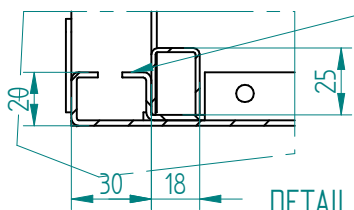
1

7

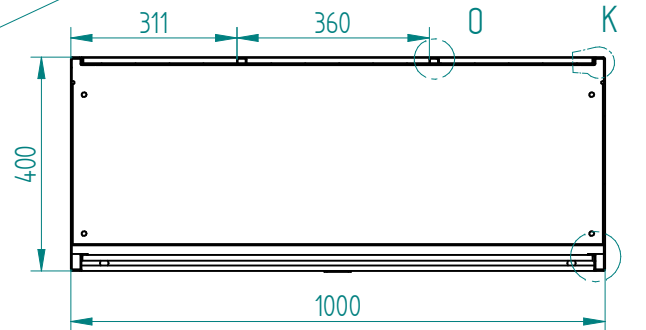
8



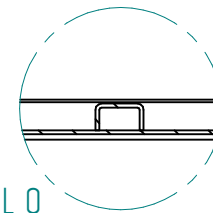
DETAIL J



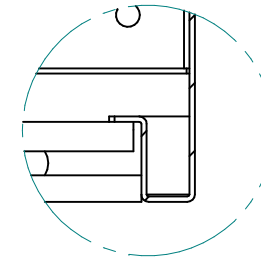
DETAIL C



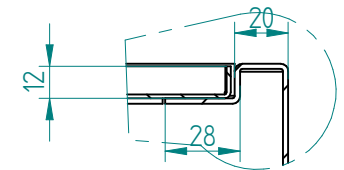
SECTION I-I



DETAIL O

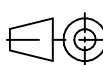


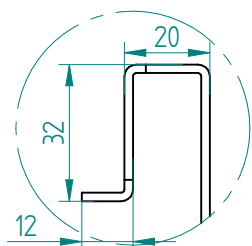
DETAIL L



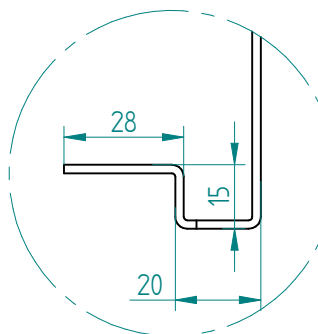
DETAIL K

Osa	Nimetus	Tähis	Kogus
1	Relvakapi_külg	RP.01.01	2
2	Lagi	RP.01.02	1
3	Põhi	RP.01.03	1
5	Liist	RP.01.05	2
7	Tagasein	RP.01.07	1
8	Tugiliist	RP.01.08	2
9	Katteliist	RP.01.09	2
10	Seinakinnitus liist	RP.01.13	2

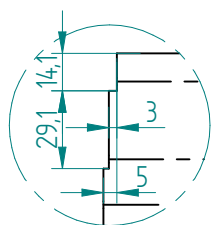
ArcDes Projekt <small>ARHITEKTUURI- JA DISAINIBÜROO</small>	OBJEKT RELVAKAPP 1	JÕURISE NR. 2 / 28
	SOOBISE NIMETUS Korpuse	TÄHIS RP01.00
TEHASE Kaitseväge <small>JURKENDALI 58 Tallinn, 15007</small>	MATERIAAL R.Sau	FORMAAT A3
		KUUPÄEV 26.05.2014



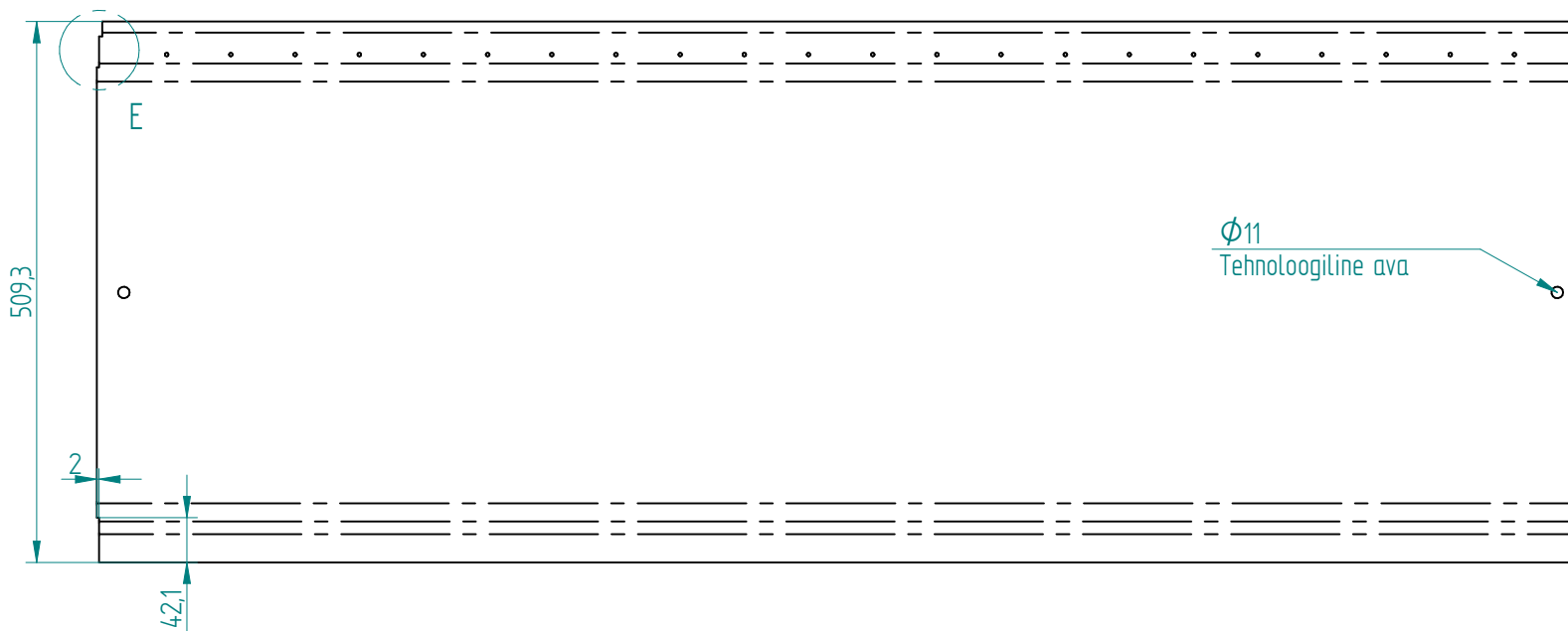
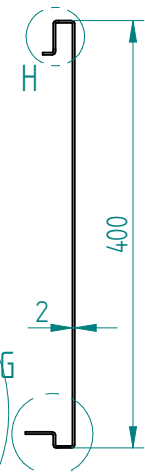
DETAIL H



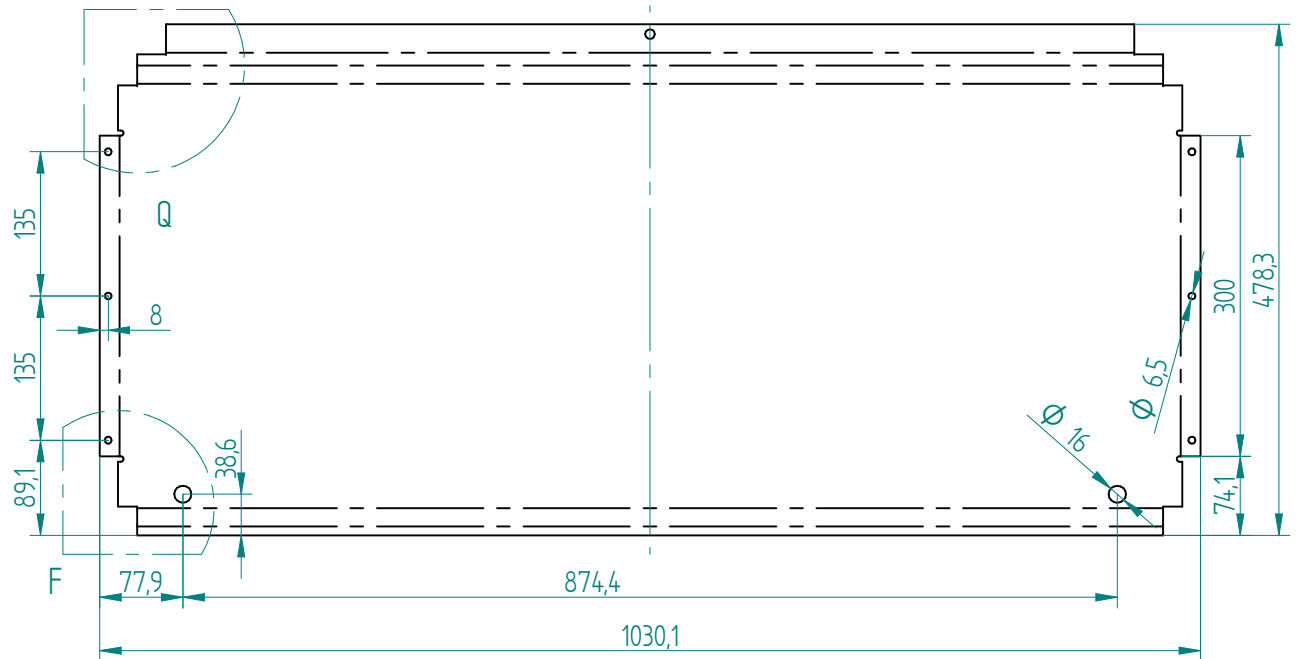
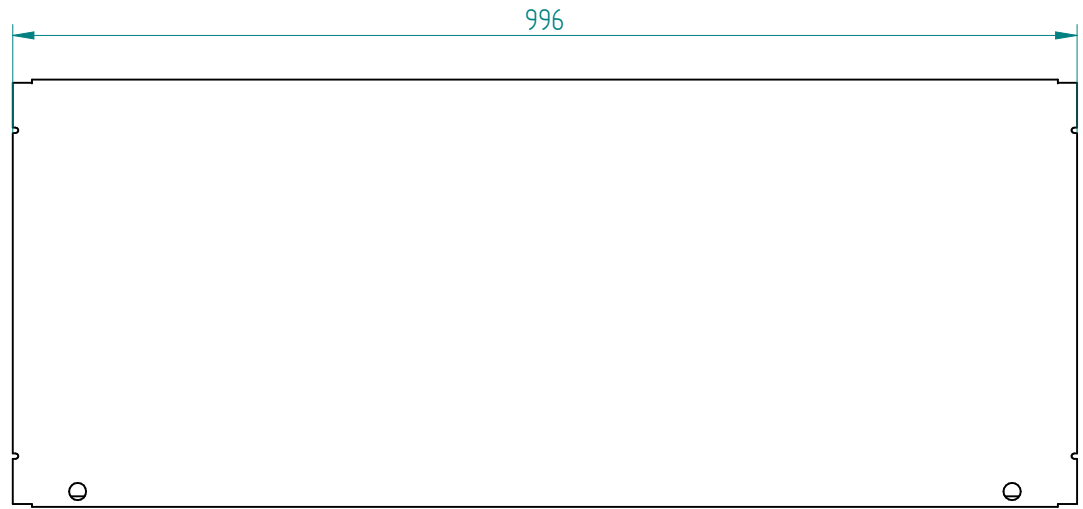
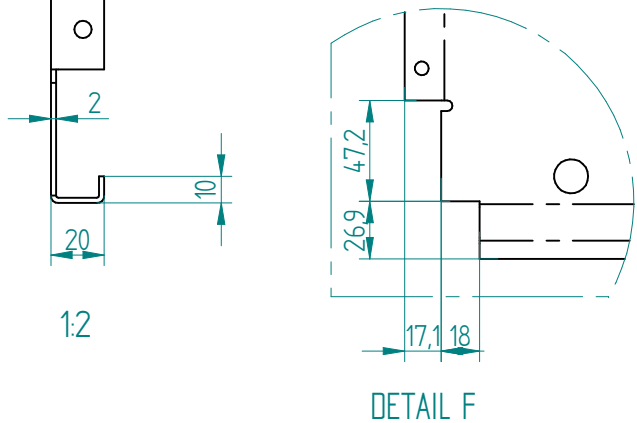
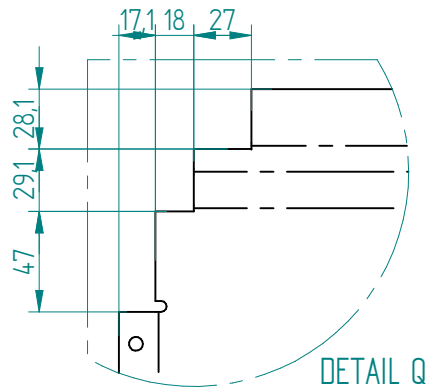
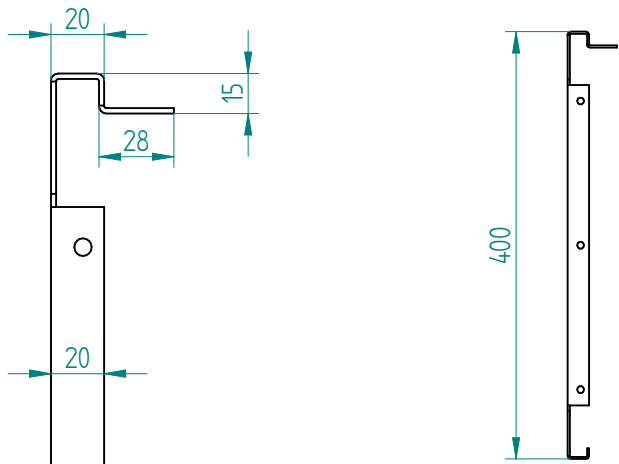
DETAIL G



DETAIL E

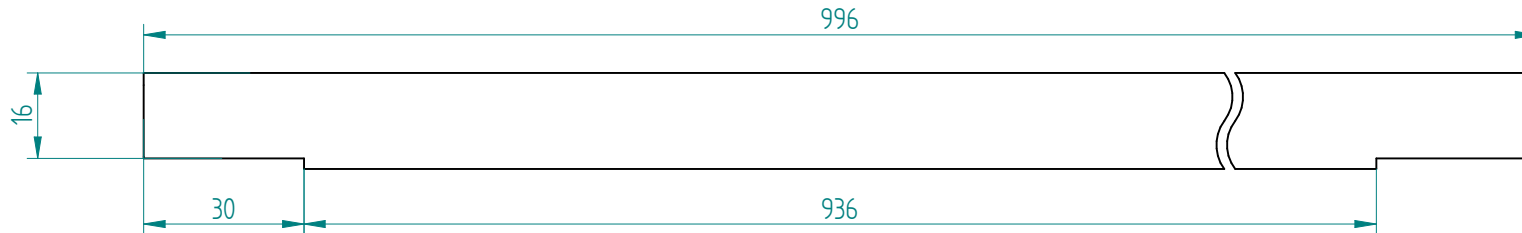
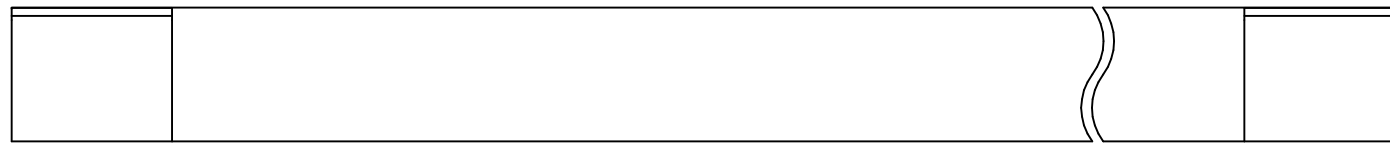
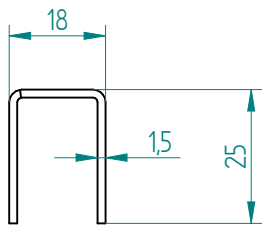
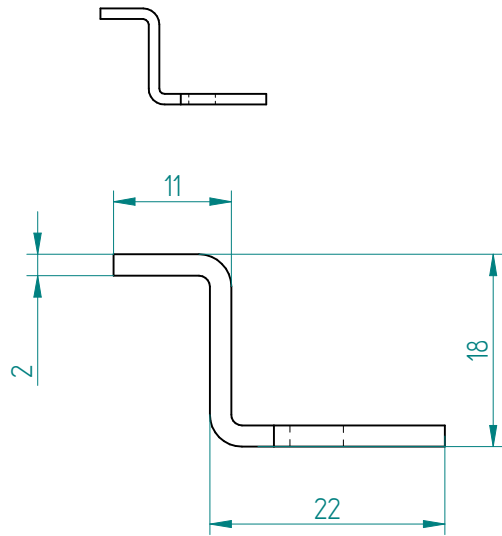


ArcDes Projekt <small>ARHITEKTUURI- JA DISAINIBÜROO</small>	OBJEKT RELVAKAPP 1	JOONISE NR. 3 / 28
	JOONISE NIMETUS Relvakapi_külg	TÄHIS RP.01.01
TEGELAS Kaitsevägi <small>JURKENDALI 58 Tallinn, 15007</small>	MATERIAAL Teras-DC01	FORAAT A3
	PROJEKT R.Sau	KLUPÄEV 26.05.2014



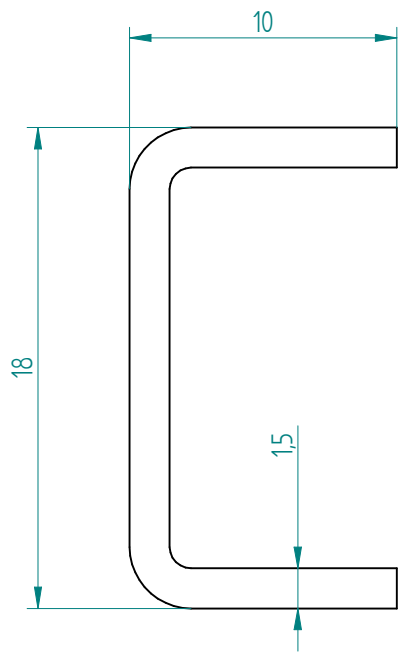
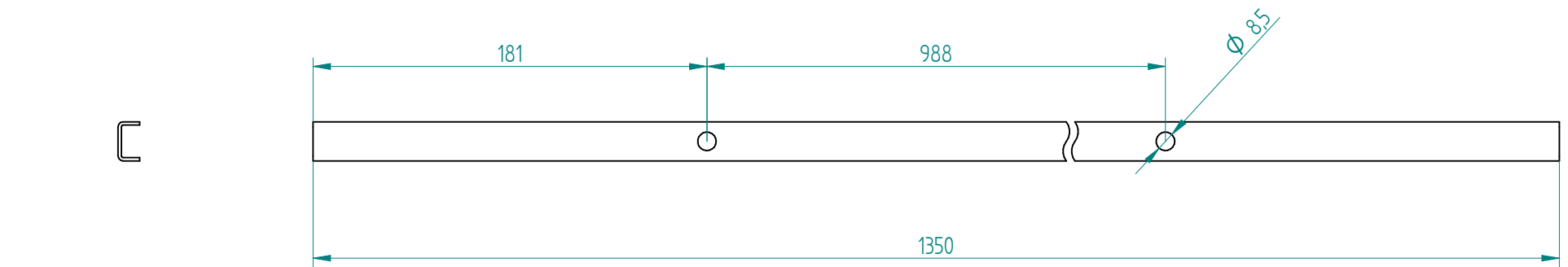
ArcDes Projekt ARHITEKTUURI- JA DISAINIBÜROO	OBJEKT	RELVAKAPP 1	JÕUKSE NR.	4 / 28
	SOOBISE NIMETUS	Lagi	TÄHS	RP.01.02
TALLIN Kaitsevägi JURKENDALI 58 Tallinn, 15007	MATERIAAL	Teras-DC01	FORMAAT.	A3
	PROJEKT	R.Sau	KUUPÄEV	26.05.2014

agi



ArcDes Projekt ARHITEKTUURI- JA DISAINIBÜROO	OBJEKT	RELVAKAPP 1	JÕUKSE NR.	5 / 28
	SOOBISE NIMETUS	Tugiliist	TAHIS	RP.01.08
Kaitsevägi JÜHKENDALI 58 Tallinn, 15007	MATERIAAL	Teras-DC01	FORMAAT	A3
	PROJEKT	R.Sau	KUUPÄEV	26.05.2014

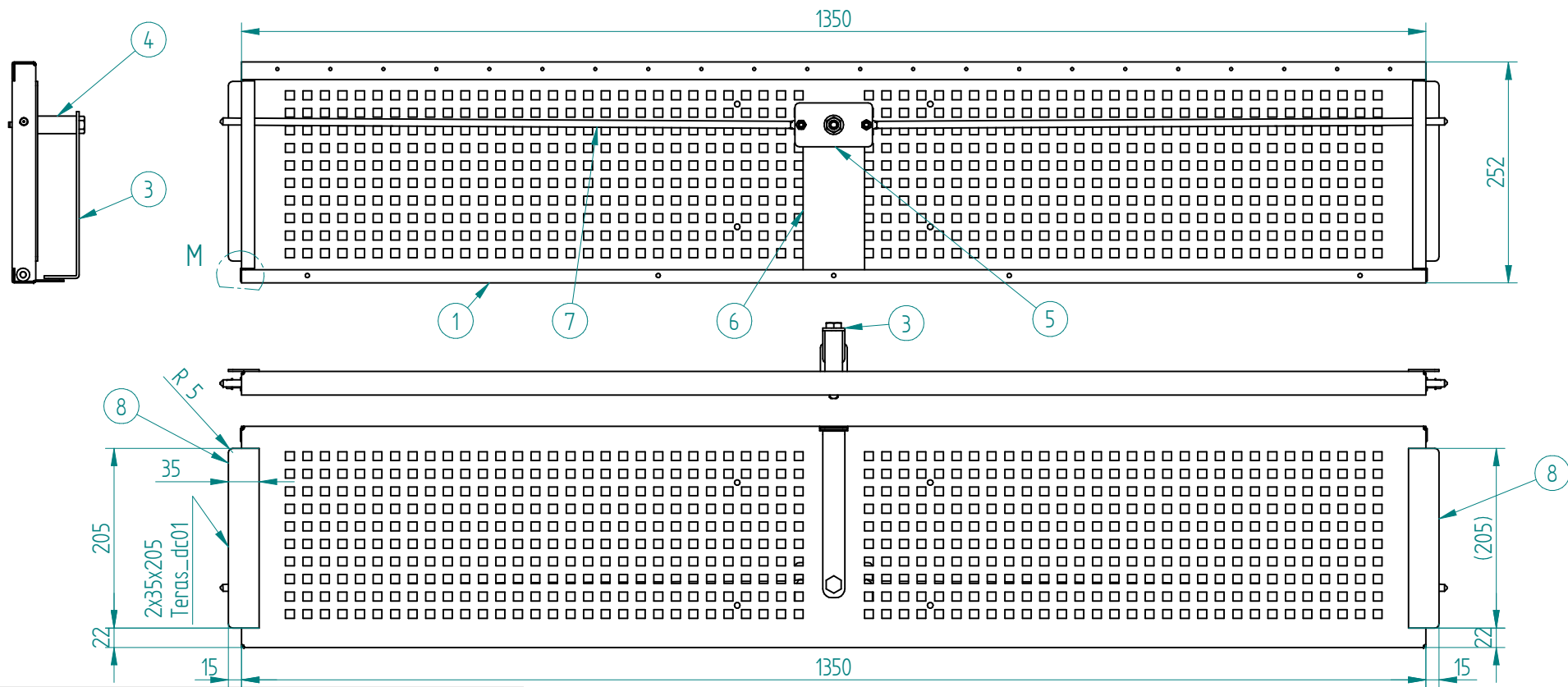




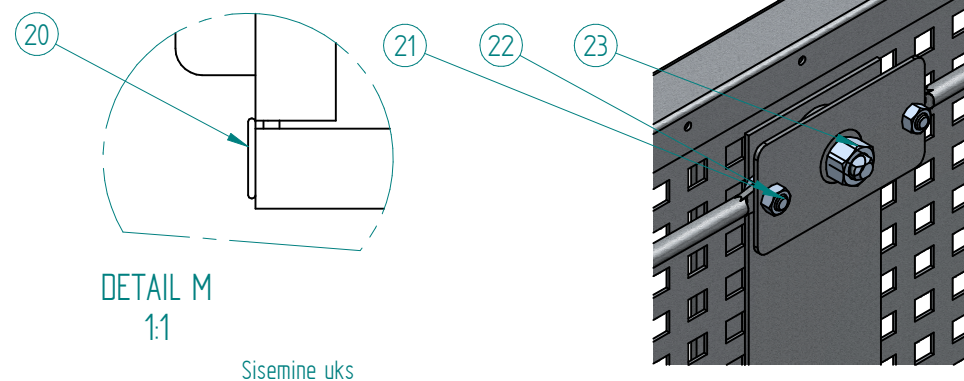
5:1

ArcDes Projekt ARHITEKTUURI- JA DISAINIBÜROO	OBJEKT RELVAKAPP 1	JOONISE NR. 6 / 28
	JOONISE NIMETUS Seinakinnitus	STAHS RP.01.13
TEGELAS Kaitsevägi <small>JURKENDALI 58 Tallinn, 15007</small>	MATERIAAL Teras-DC01	FORMAAT. A3
	PROJEKT R.Sau	KLUPAÆV 26.05.2014

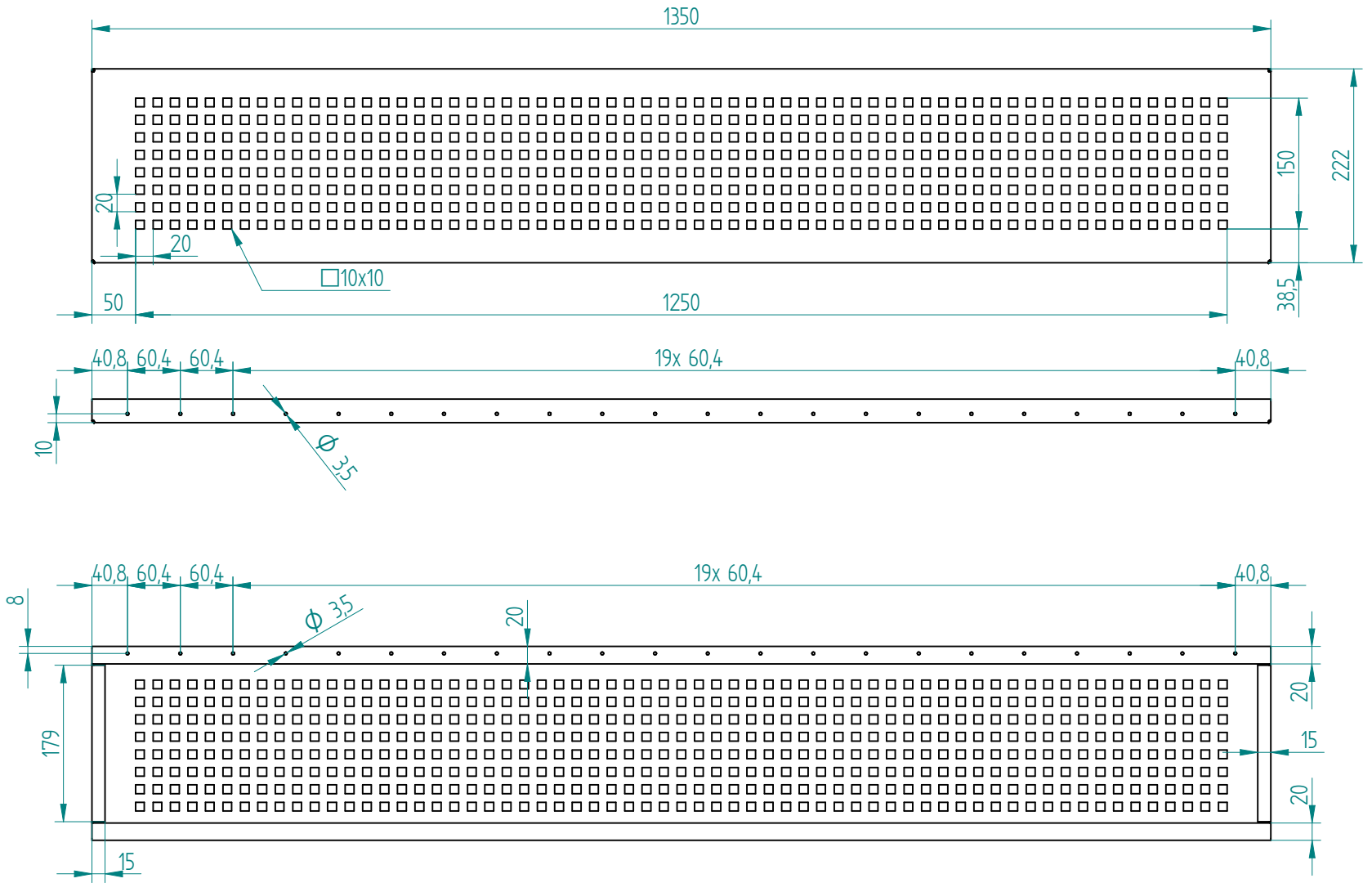
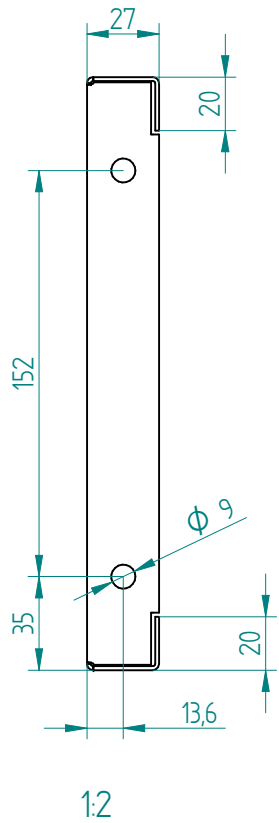




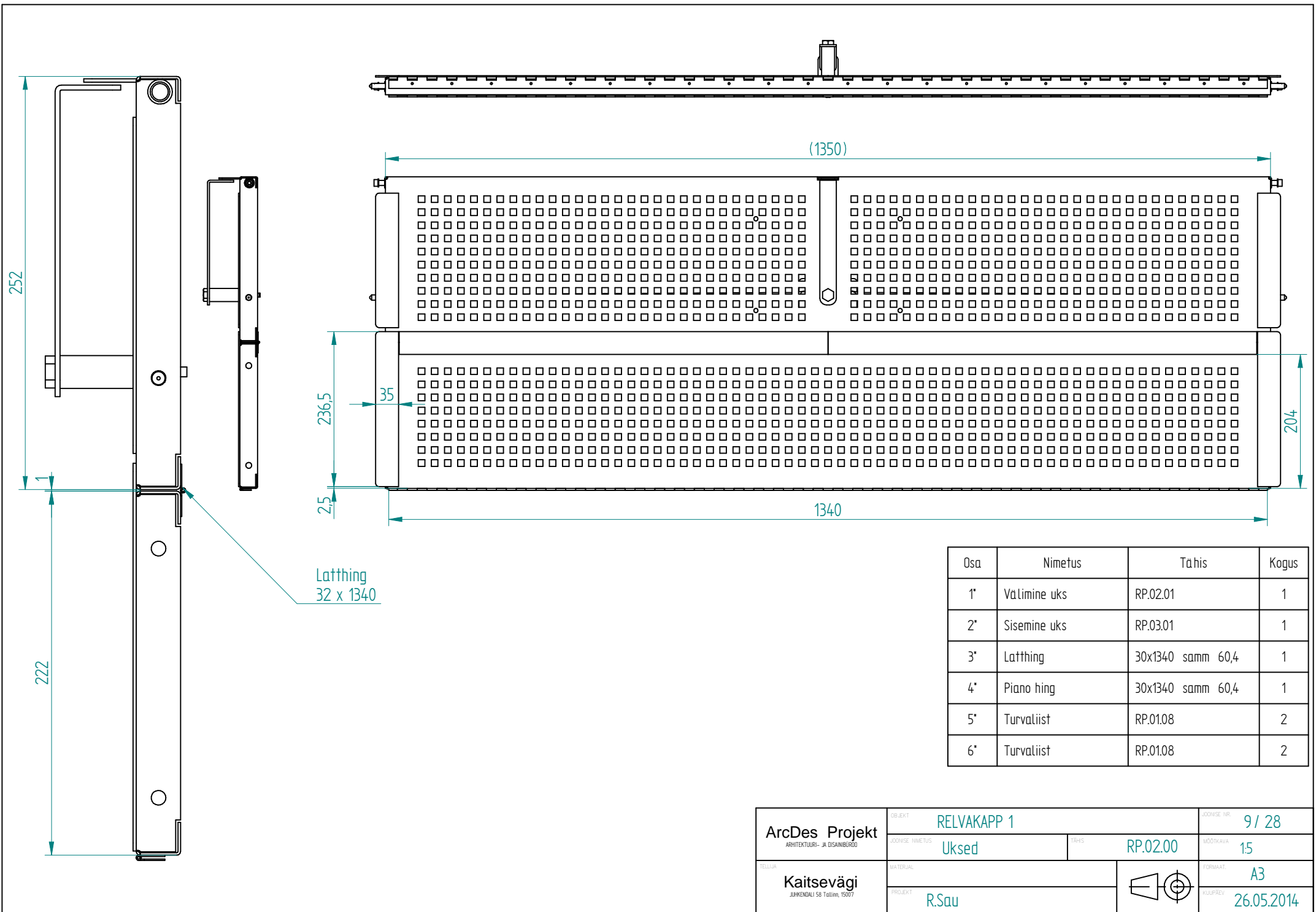
Osa	Nimetus	Tähis	Kogus
1	Sisemine uks	RP.02.01.01	1
3	Käepide	RP.02.03	1
4	Lukustussüsteem-puks	RP.02.04	1
5	Kreemooni-keel	RP.02.05	1
6	Kreemooni-alusplaat	RP.02.06	1
7	Kreemooni-tift	RP.02.07	2
8	Turvaliist	RP.01.08	2
20	M8-Neetmutter	FE Teras M8x25	2
21	Polt M6	DIN931 M6x12	2
22	Mutter	DIN 934 M6	2
23	Mutter	DIN 934 M10	1



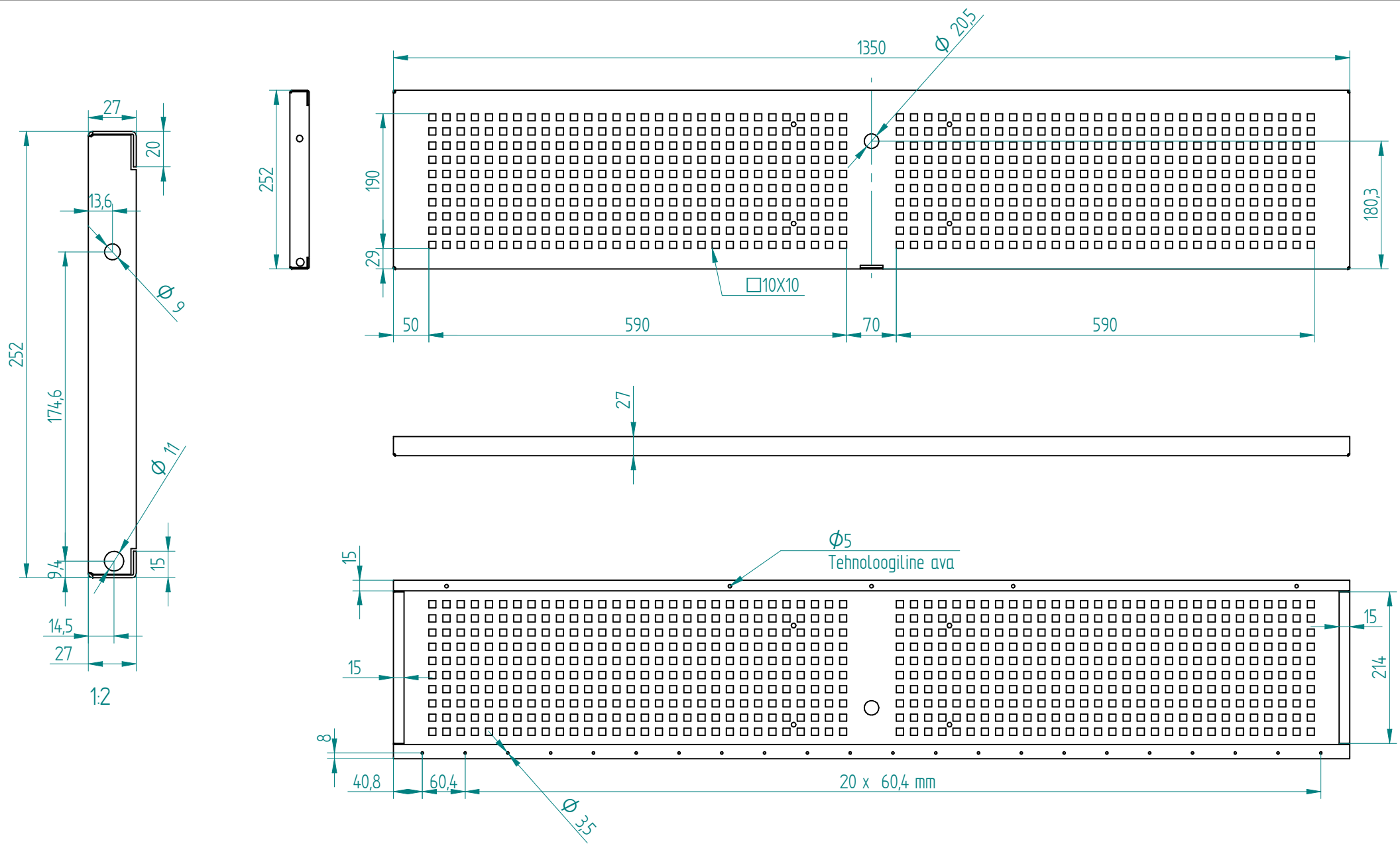
ArcDes Projekt ARHITEKTUURI- JA DISAINIBÜROO	OBJEKT	RELVAKAPP 1	JÕUKSE NR.	7 / 28
	SOOBISE NIMETUS	Sisemine uks	TÄHIS	RP.02.01
Kaitseväge JÄRGENDALI 58 Tallinn, 15007	MATERIAAL		MOOTKAVA	15
	PROJEKT	R.Sau	FORMAAT	A3
			KUUPÄEV	26.05.2014



ArcDes Projekt ARHITEKTUURI- JA DISAINIBÜRO	OBJEKT	RELVAKAPP 1	JÕONISE NR.	8 / 28
	SOONISE NIMETUS	Välimine uks	TÄHIS	RP.02.01
TEHASED Kaitseväge JUHENDALI 58 Tallinn, 15007	MATERIAAL	Teras-DC01	FORMAAT	A3
	PROJEKT	R.Sau	KUUPÄEV	26.05.2014



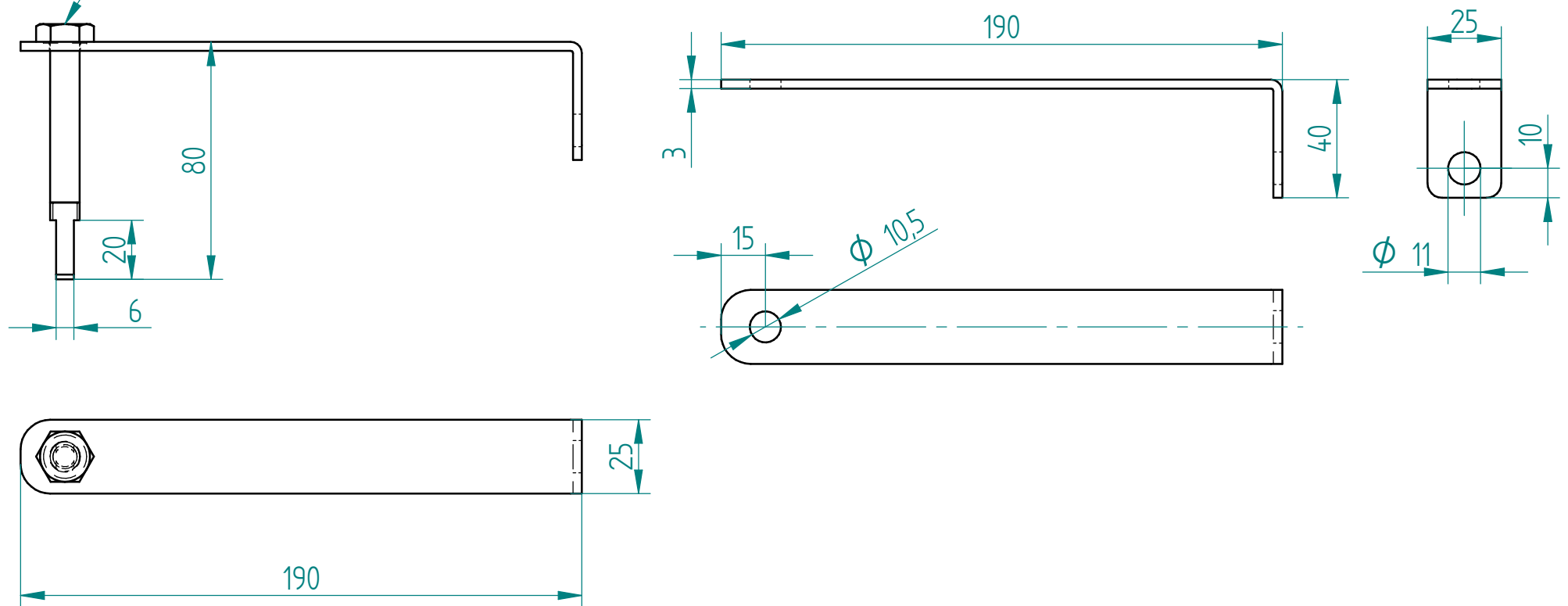
ArcDes Projekt ARHITEKTUURI- JA DISAINIBÜROO	OBJEKT RELVAKAPP 1	JOONISE NR. 9 / 28
	JOONISE NIMETUS Uksed	TÄHIS RP.02.00
TEGELAS Kaitsevägi <small>JURKENDALI 58 Tallinn, 15007</small>	MATERIAAL	FORMAAT A3
PROJEKT R.Sau		KUUPÄEV 26.05.2014

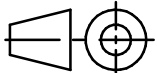


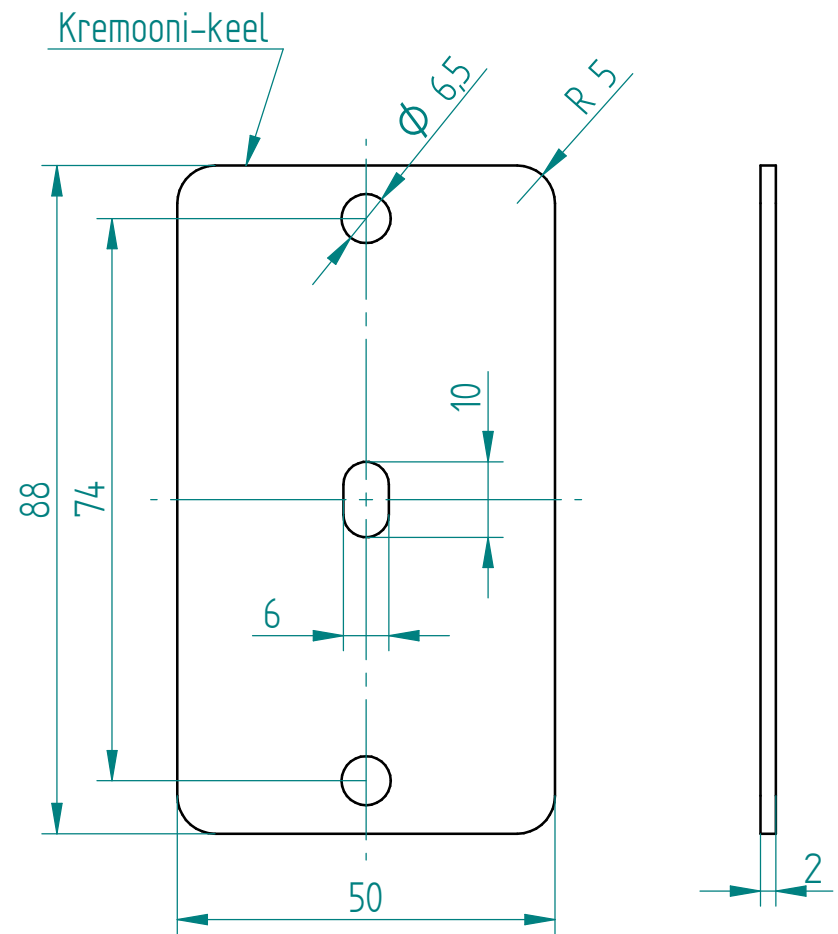
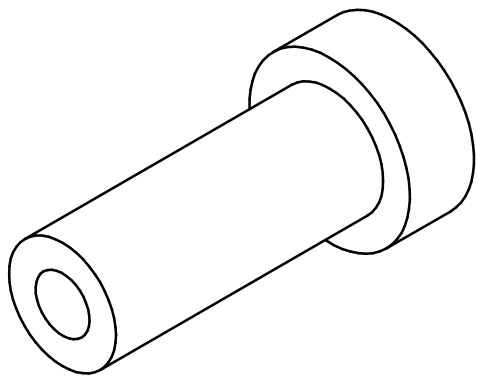
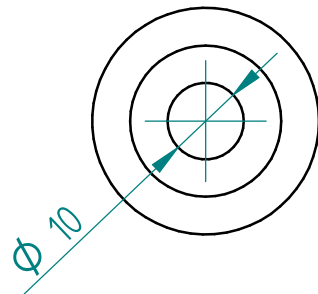
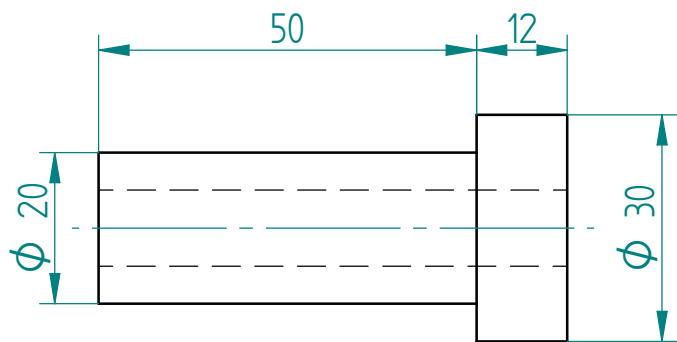
RK1000 Sisemineuks 2tk./kapp.

ArcDes Projekt <small>ARHITEKTUURI- JA DISAINIBÜROO</small>	SUBJEKT RELVAKAPP 1	JOONISE NR. 10/ 28
	JOONISE NIMETUS Sisemine uks	STAHS RP.02.01.01
TEGELAS Kaitseväge <small>JURKENDALI 58 Tallinn, 15007</small>	MATERIAAL Teras-DC01	FORMAAT A3
	PROJEKT R.Sau	KUIPÄEV 26.05.2014

Polt Din931 M10x80
 Poldil srevad freesitud
 Polt kinnitatud käepideme külge keevitatult

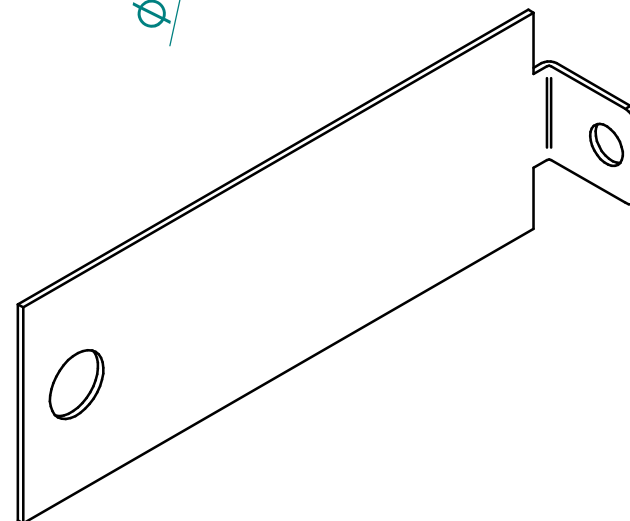
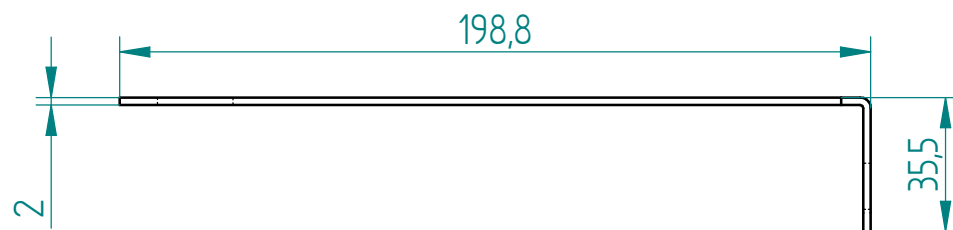
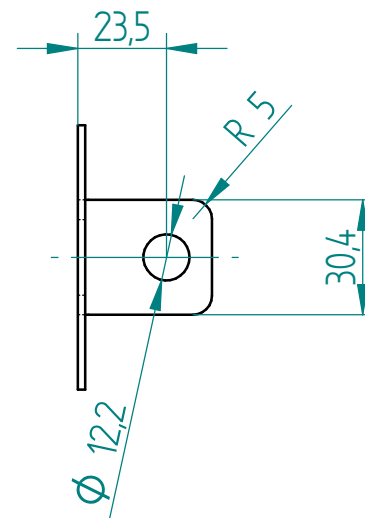
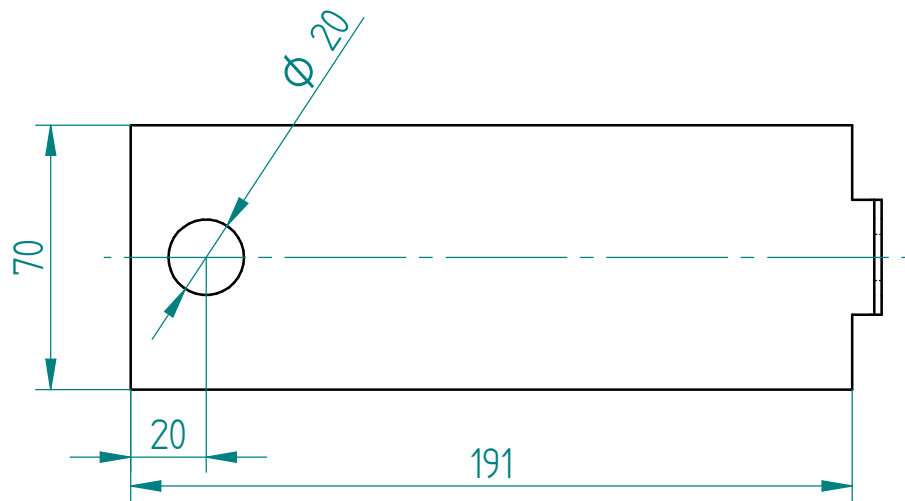


ArcDes Projekt ARHITEKTUURI- JA DISAINIBÜROO	OBJEKT	RELVAKAPP 1	JÕONISE NR.	11/ 28
	JÕONISE NIMETUS	Käepide	TÄHIS	RP.02.03
TELLIJA Kaitsevägi JUHKENDALI 58 Tallinn, 15007	MATERJAL	Teras-DC01	MOOTKAVA	1:2
	PROJEKT	R.Sau	FORMAAT	A4
				KUUPÄEV 26.05.2014



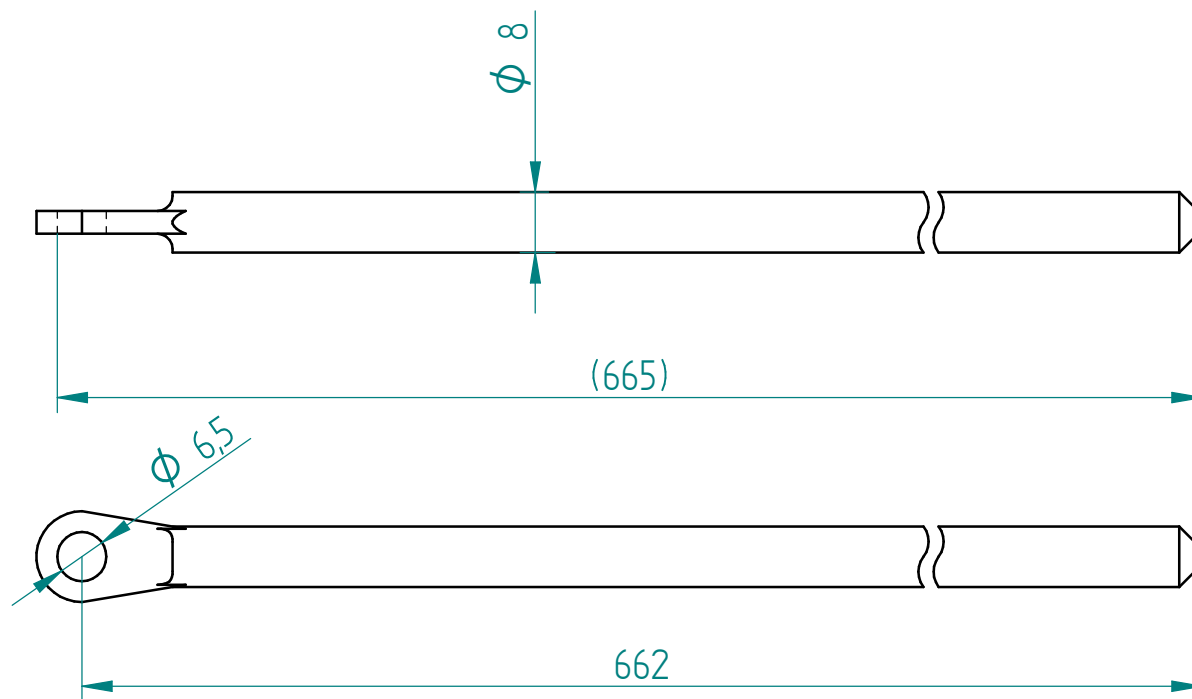
Kreemoni-keel RP.02.05 Teras-DC01

ArcDes Projekt ARHITEKTUURI- JA DISAINIBÜROO	OBJEKT	RELVAKAPP 1	JÕONSE NR.	12/ 28
	JÕONISE NIMETUS	Lukustussysteem-puks	TÄHIS	RP.02.04
TELLIJA Kaitsevägi JUHKENDALI 58 Tallinn, 15007	MATERJAL	Teras-DC01	FORMAAT.	A4
	PROJEKT	R.Sau	PROJEKT	26.05.2014

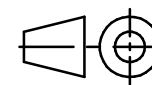


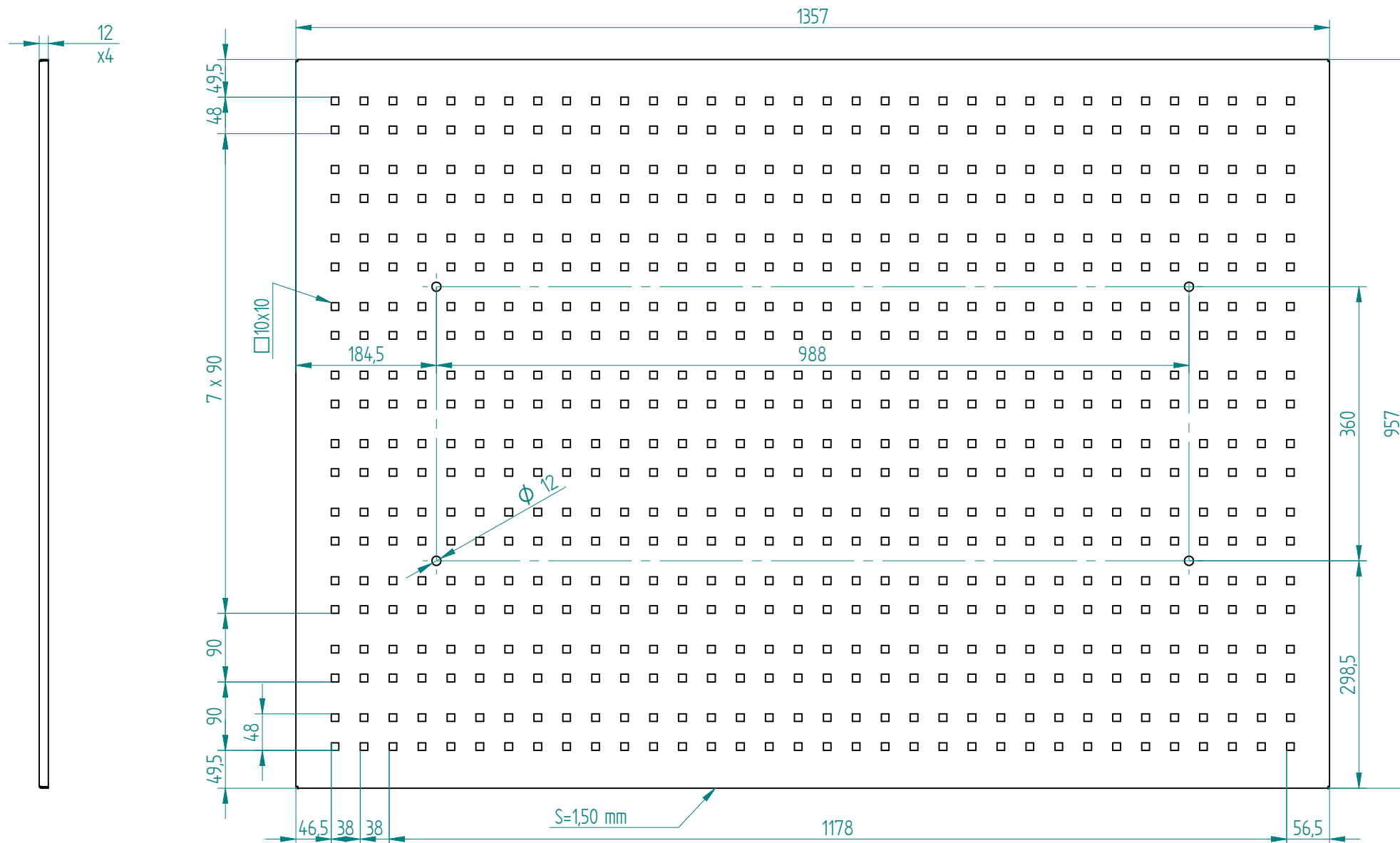
ArcDes Projekt ARHITEKTUURI- JA DISAINIBÜROO	OBJEKT	RELVAKAPP 1	JÕONISE NR.	13/ 28
	JÕONISE NIMETUS	Kreemooni-alusplaat	TÄHIS	RP.02.06
TELLIJA Kaitsevägi JUHKENDALI 58 Tallinn, 15007	MATERJAL	Teras-DC01	FORMAAT.	A4
	PROJEKT	R.Sau	KUUPÄEV	26.05.2014





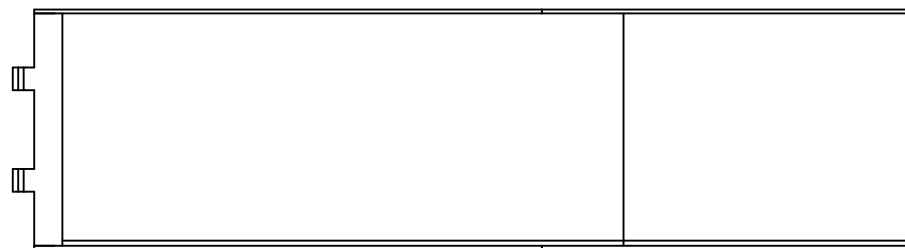
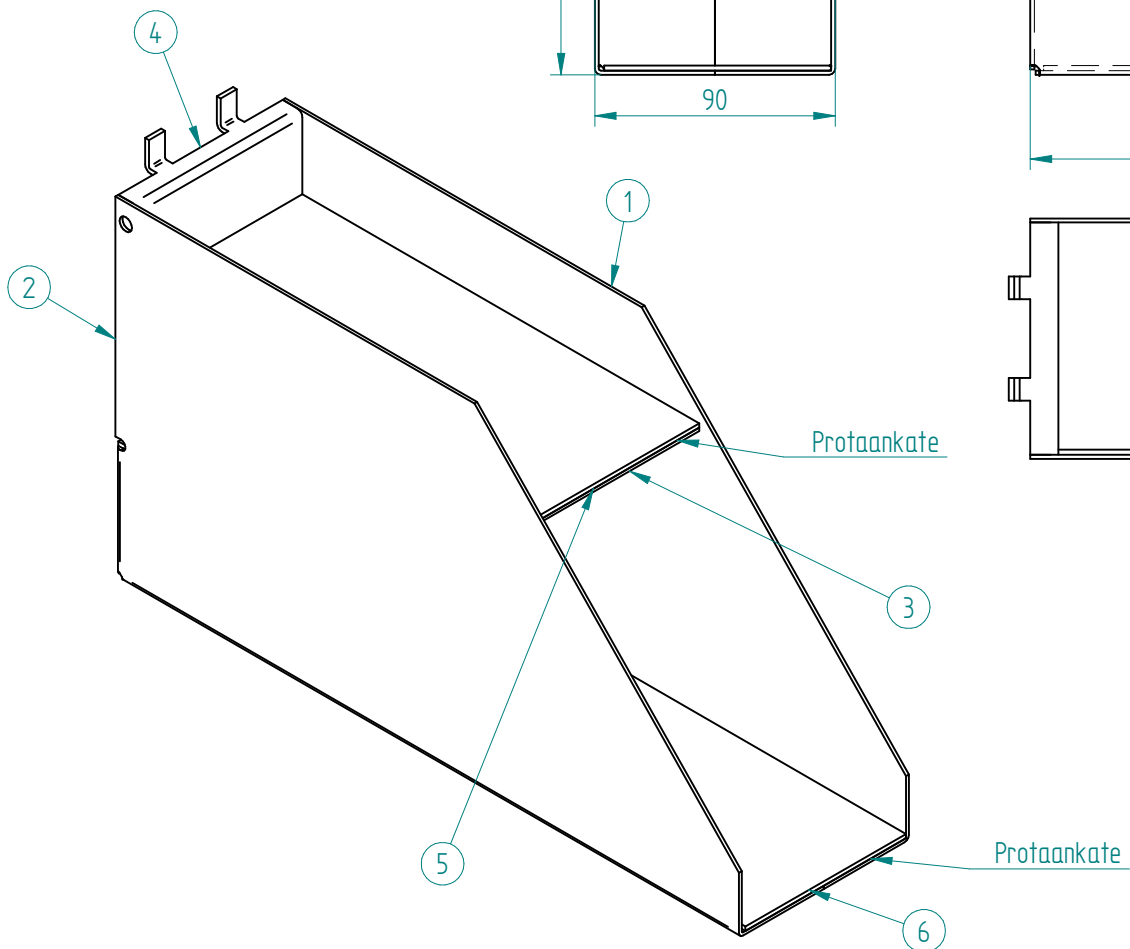
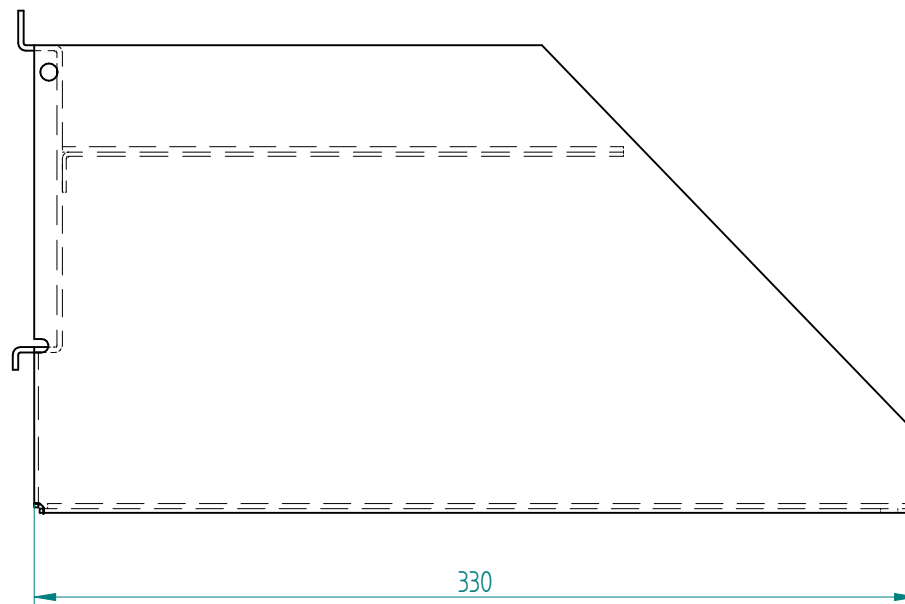
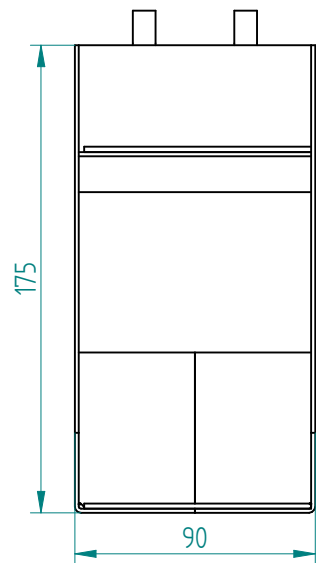
ArcDes Projekt ARHITEKTUURI- JA DISAINIBÜROO	OBJEKT	RELVAKAPP 1	JÕONISE NR.	14/ 28
	JÕONISE NIMETUS	Kreemooni-tift	TÄHIS	RP.02.07
TELLIJA Kaitsevägi JUHKENDALI 58 Tallinn, 15007	MATERJAL	Teras-DC01	FORMAAT.	A4
	PROJEKT	R.Sau	KUUPÄEV	26.05.2014





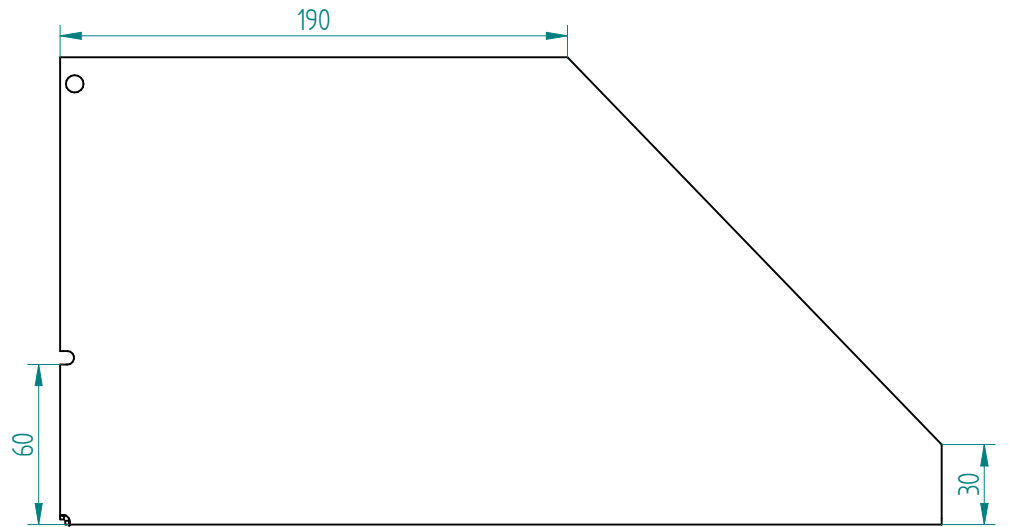
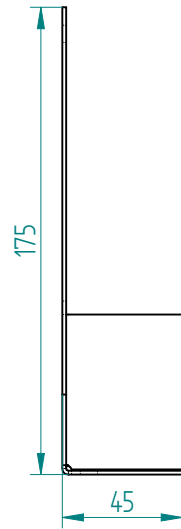
ArcDes Projekt ARHITEKTUURI- JA DISAINIBÜROO	OBJEKT	RELVAKAPP 1	JÕUKSE NR.	15/ 28
	JÕUKSE NIMETUS	Tagasein	TÄHS	RP.01.07
TALLIN Kaitsevägi JURKENDALI 58 Tallinn, 15007	MATERIAAL	Teras-DC01	FORMAAT.	A3
	PROJEKT	R.Sau	KUUPÄEV	26.05.2014



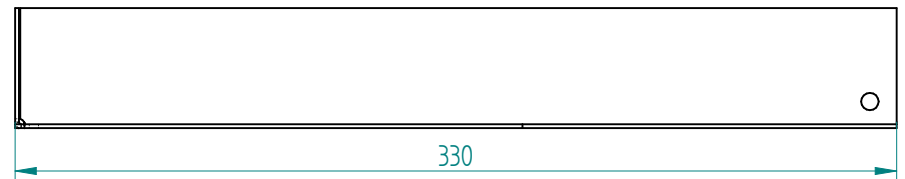
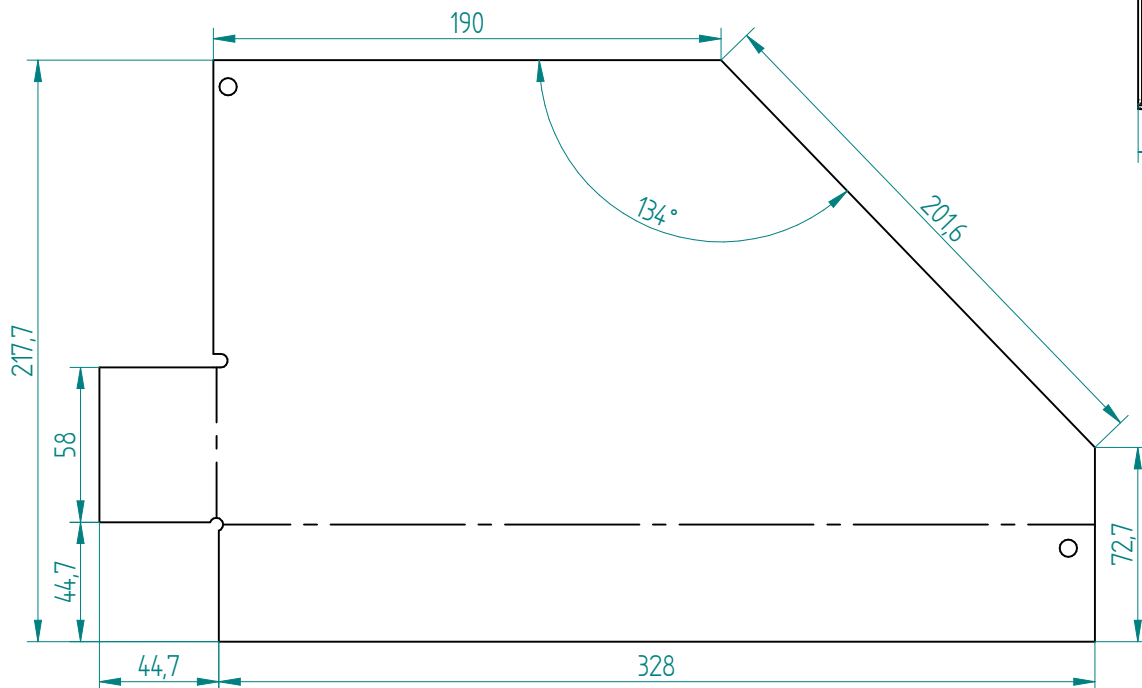


Osa	Nimetus	Tähis	Kogus
1	Külg_V	RP.07.01	1
2	Külg_P	RP.07.02	1
3	Salve-Riiul	RP.07.03	1
4	Kandur	RP.07.04	1
5	Protaankate	2x85x210	1
6	Protaankate	2x85x325	1

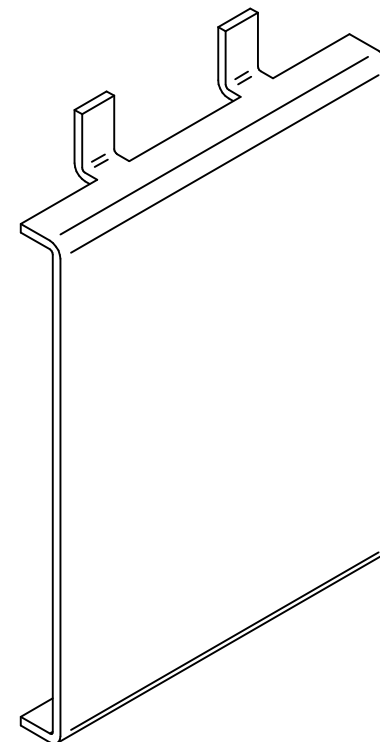
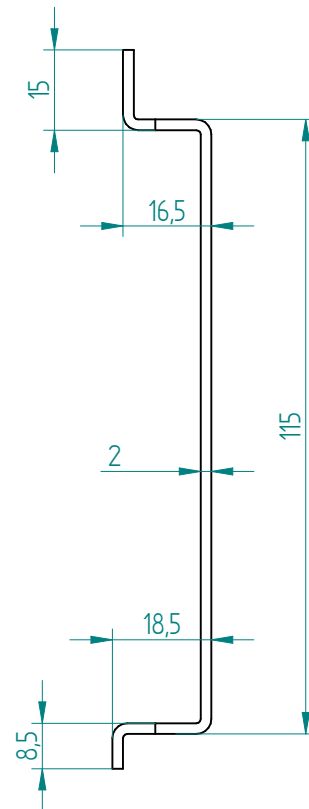
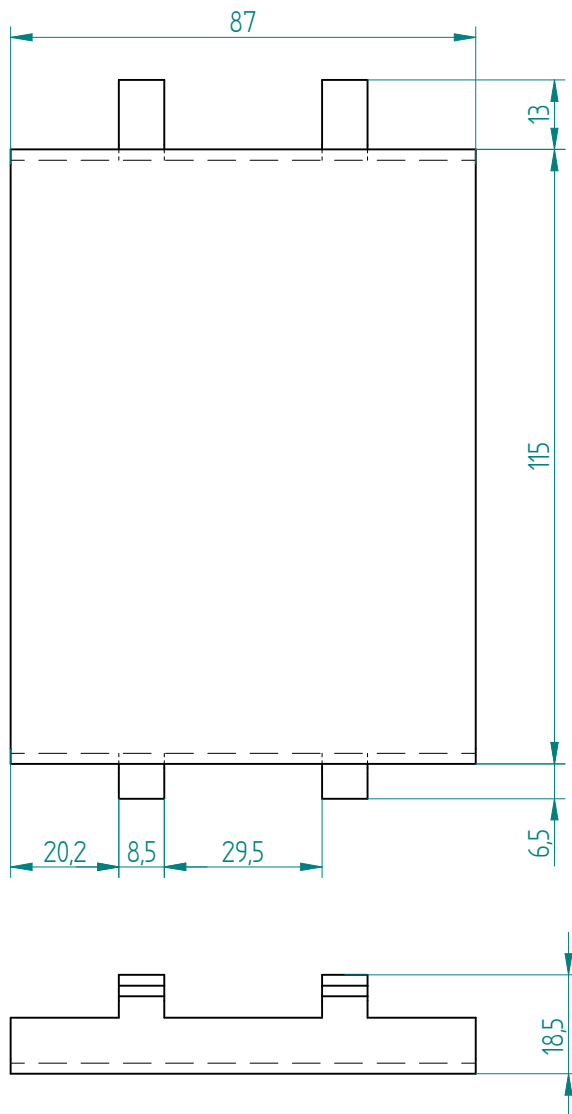
ArcDes Projekt ARHITEKTUURI- JA DISAINIBÜROO	OBJEKT RELVAKAPP 1	JOONISE NR. 16/ 28
	JOONISE NIMETUS Salveriiul	TÄHIS RP.07.00
TEGELAS Kaitsevägi <small>JURKENDALI 58 Tallinn, 15007</small>	MATERIAAL	FORAANIT A3
PROJEKT R.Sau		KUUPÄEV 26.05.2014



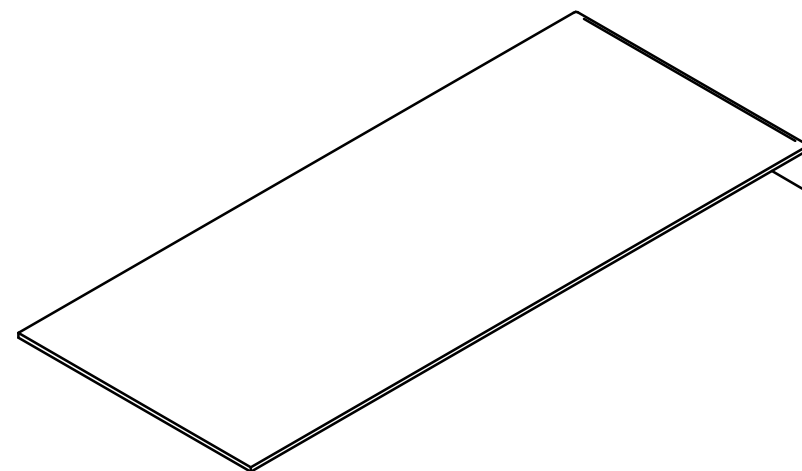
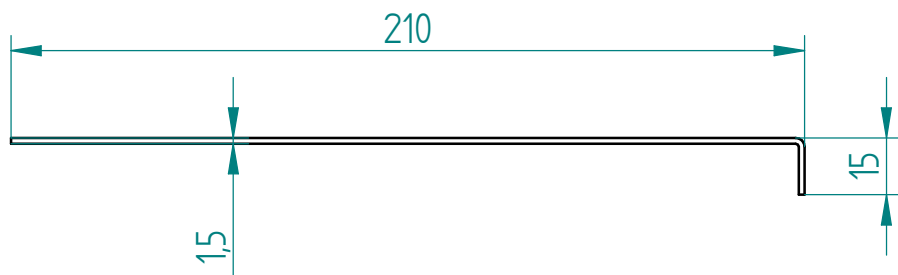
Vasak + Parem - peegelpildis



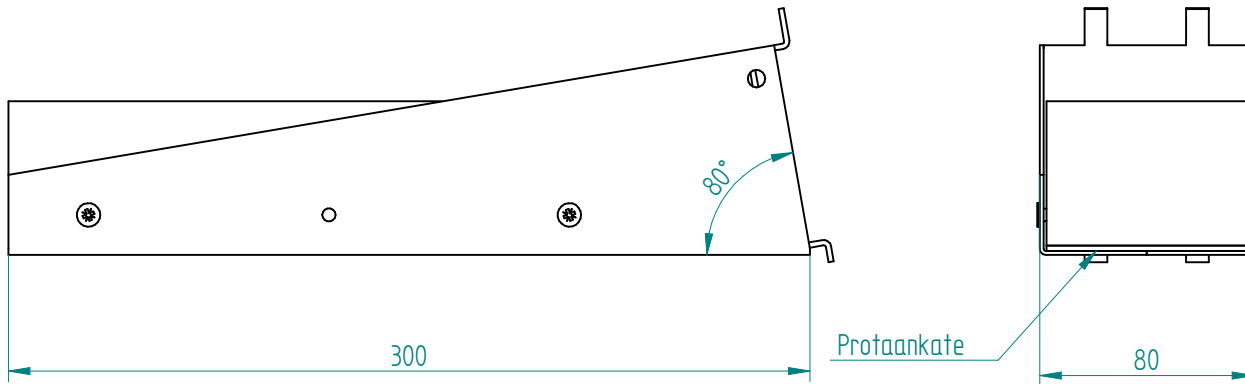
ArcDes Projekt ARHITEKTUURI- JA DISAINIBÜROO	SBJEKT RELVAKAPP 1	JOONISE NR. 17/ 28
	JOONISE NIMETUS Külg_P	TÄHIS RP.07.02
TEGELAS Kaitseväge <small>JURKENDALI 58 Tallinn, 15007</small>	MATERIAAL Teras-DC01	FORMANT A3
	PROJEKT R.Sau	KLUPÄEV 26.05.2014



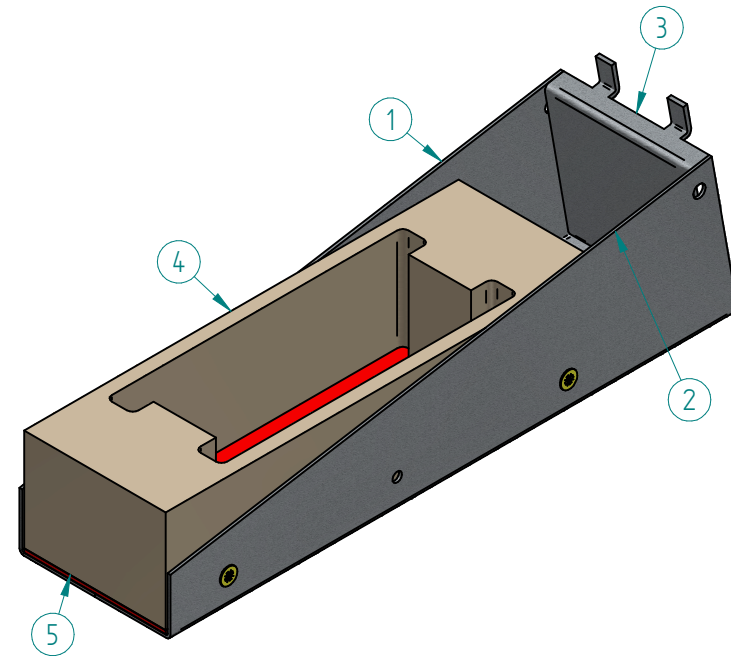
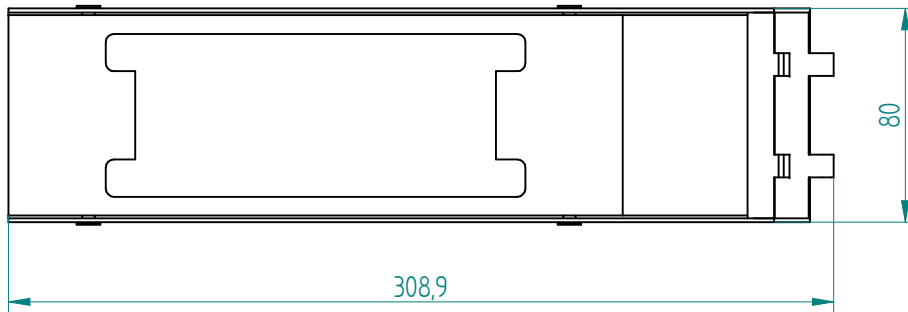
ArcDes Projekt ARHITEKTUURI- JA DISAINIBÜROO	OBJEKT	RELVAKAPP 1	JÕUKSE NR.	18/ 28
	JOONISE NIMETUS	Kandur	TAHIS	RP.07.04
TELLUJA Kaitsevägi JUHENDAJA SB Tallinn, 15007	MATERIAAL	Teras-DC01	FORMAAT.	A3
	PROJEKT	R.Sau	KUUPÄEV	26.05.2014



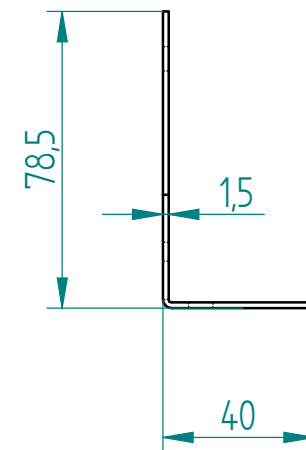
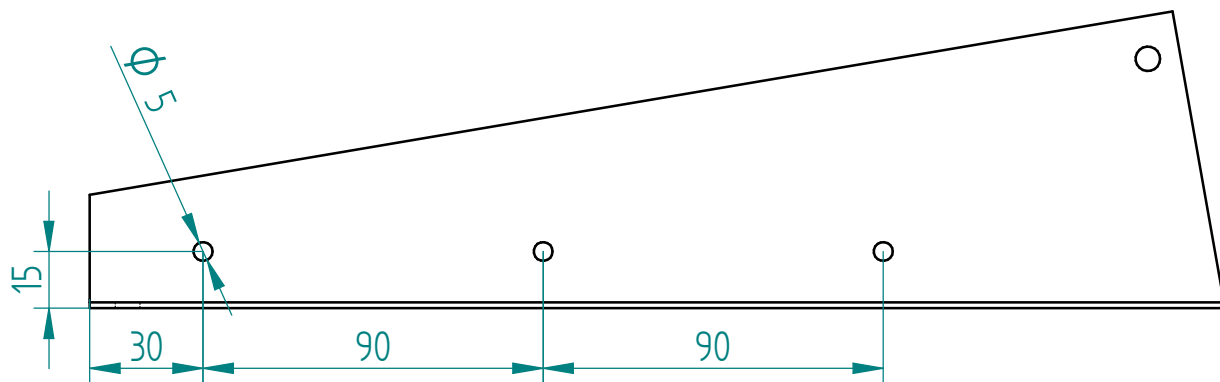
ArcDes Projekt ARHITEKTUURI- JA DISAINIBÜROO	OBJEKT RELVAKAPP 1	JOONISE NR. 19 28	
	JOONISE NIMETUS Salve-Riiul	TÄHIS RP.07.03	MÕÕTKAVA 1:1
TELLIJAJ Kaitsevägi JUHKENDAL 58 Tallinn, 15007	MATERJAL Teras-DC01		FORMAAT. A4
	PROJEKT R.Sau		KUUPÄEV 26.05.2014



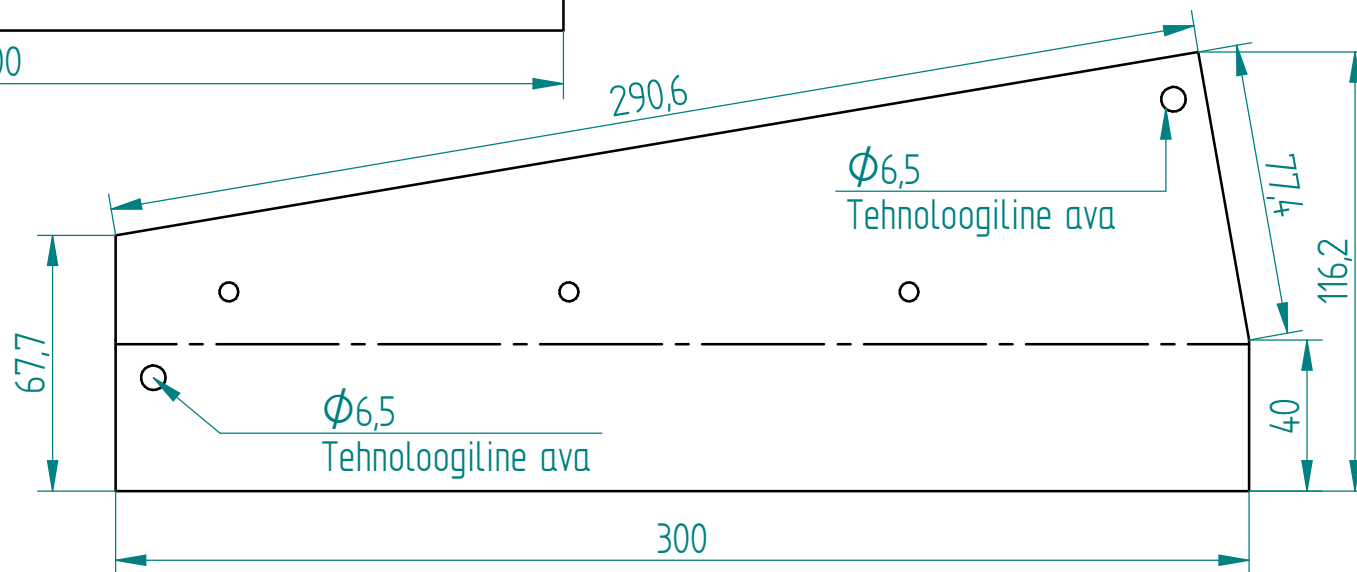
Osa	Nimetus	Tähis	Kogus
1	Kulg_P	RP.06.02	1
2	Kulg_V	RP.06.01	1
3	Kandur	RP.06.03	1
4	Kaba-hoidja	RP.06.04	1
5	Protaankate	2x75x280	1
6*	Puidukruvi	4.5x35	4



ArcDes Projekt ARHITEKTUURI- JA DISAINIBÜROO	OBJEKT	RELVAKAPP 1	JÕUKSE NR.	20 28
	JOONISE NIMETUS	Kabariiuul	TÄHIS	RP.06.00
TEHASEP Kaitseväge JUHENDALI 58 Tallinn, 15007	INTERVAAL		MÕÖTKAVA	1:2
	PROJEKT	R.Sau	FORMAAT	A3
			KUUPÄEV	26.05.2014

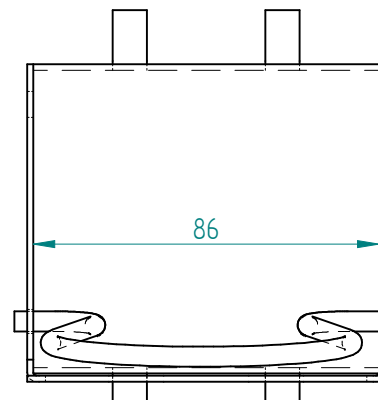
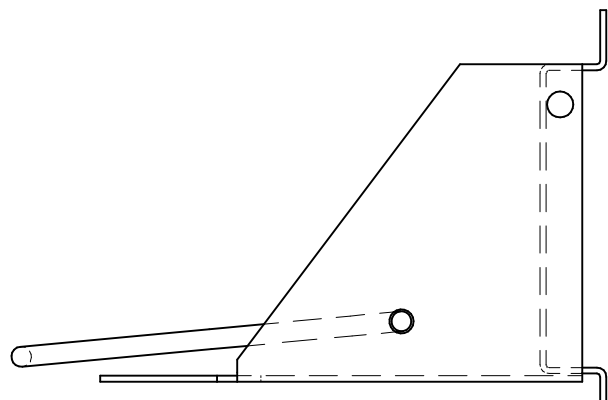


Vasak + Parem - peegelpildis

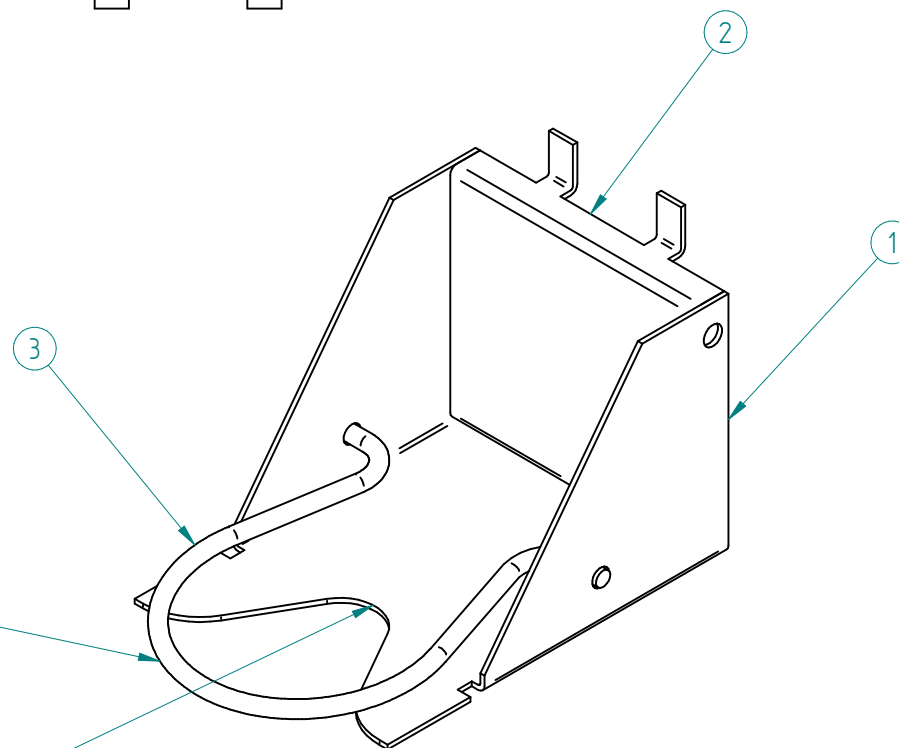
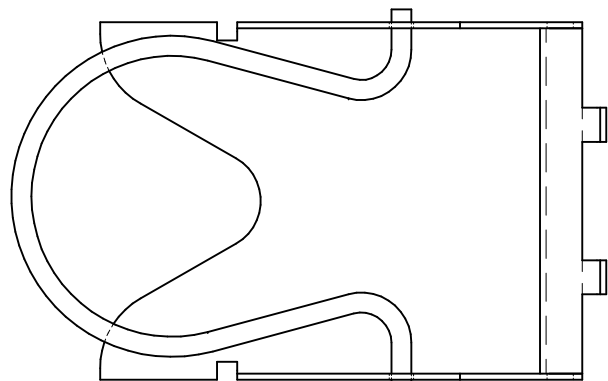


ArcDes Projekt ARHITEKTUURI- JA DISAINIBÜROO	OBJEKT	RELVAKAPP 1	JÕONISE NR.	21 28
	JÕONISE NIMETUS	Külg-V & Külg-P	TÄHIS	RP.06.01-02
TELLIJA Kaitsevägi JUHKENDALI 58 Tallinn, 15007	MATERJAL	Teras-DC01	FORMAAT.	A4
	PROJEKT	R.Sau	KUUPÄEV	26.05.2014





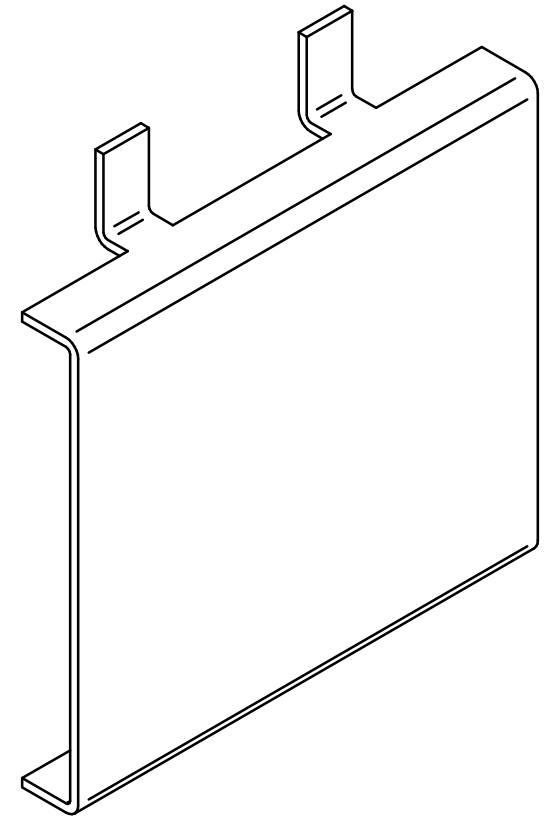
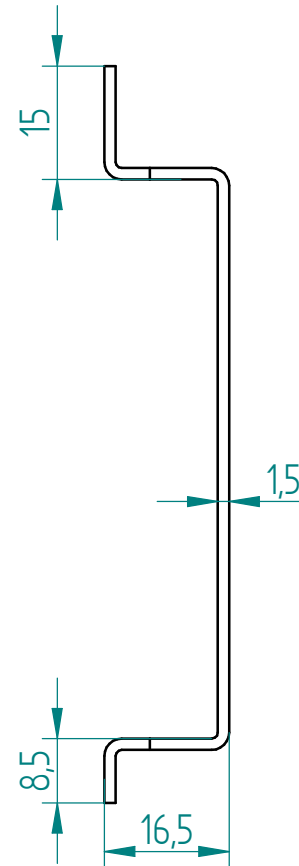
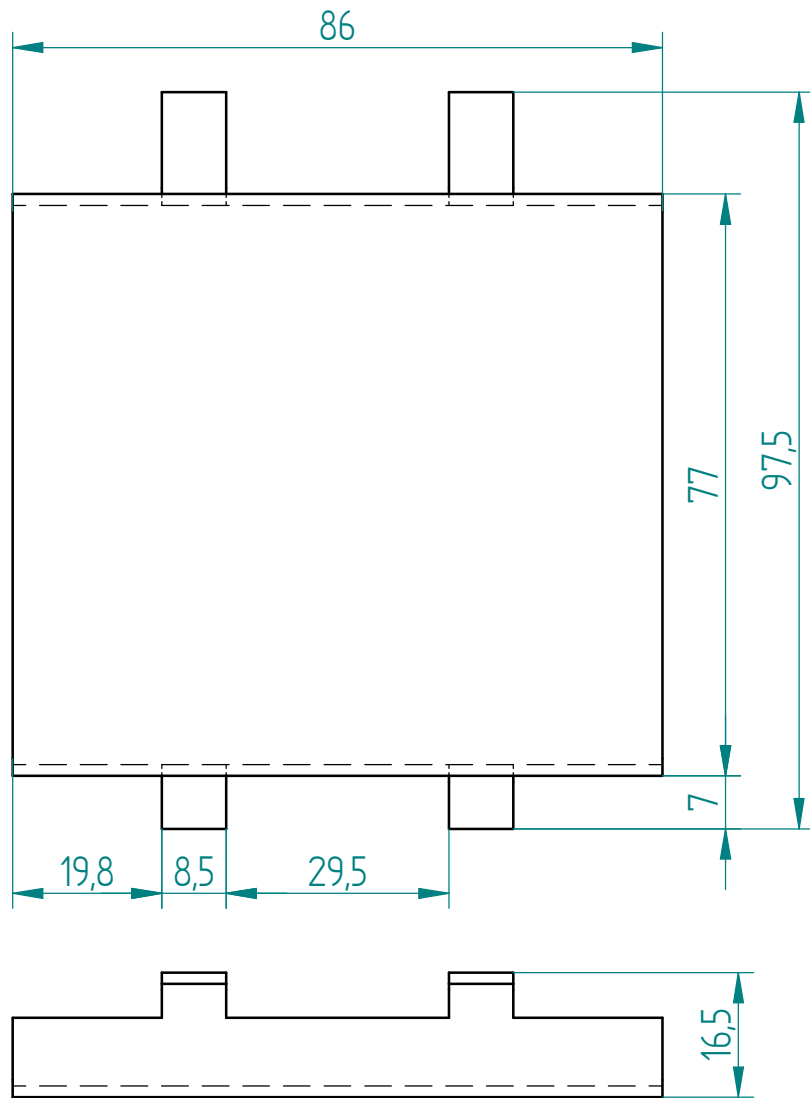
Osa	Nimetus	Tähis	Kogus
1	Külg	RP.05.01	1
2	Kandur	RP.03.02	1
3	Relvatoru hoidja	RP.03.10	1



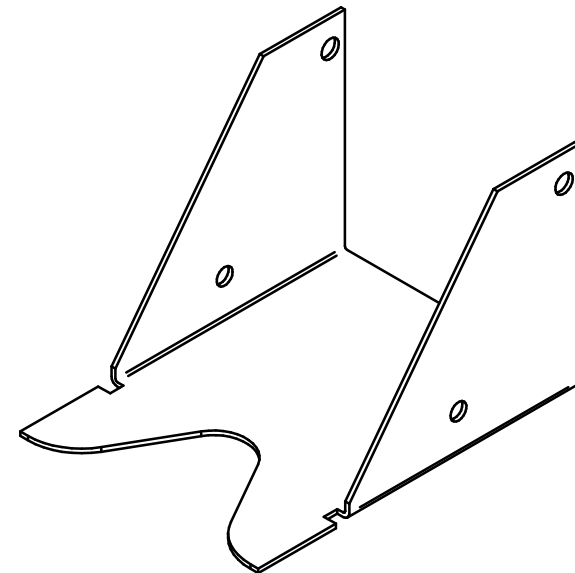
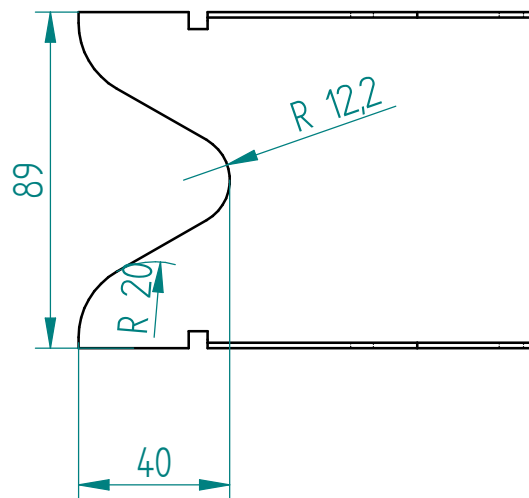
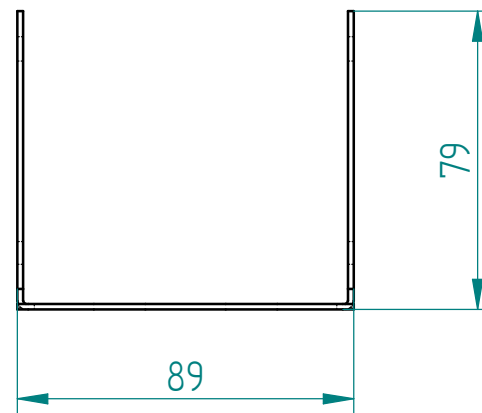
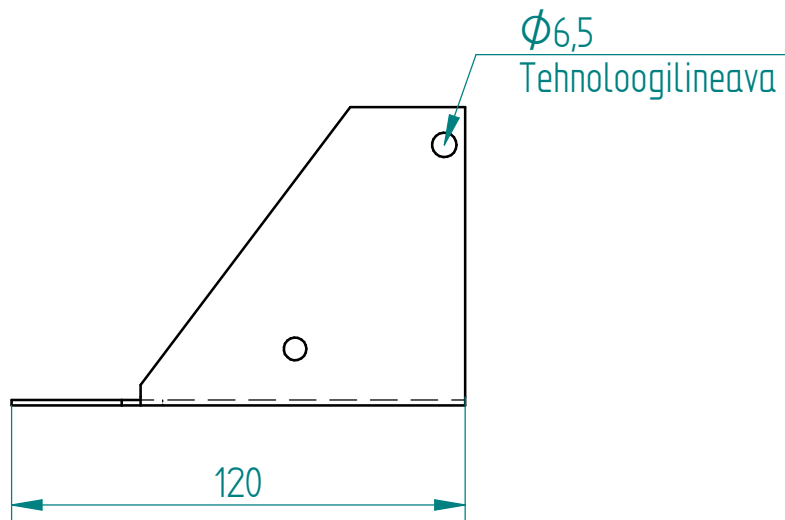
Klamber pehmendada termokahaneva PVC-ga

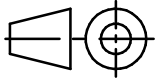
Servakaitse tihend
U-EDGE COVERSTRIP 10/1-2MM

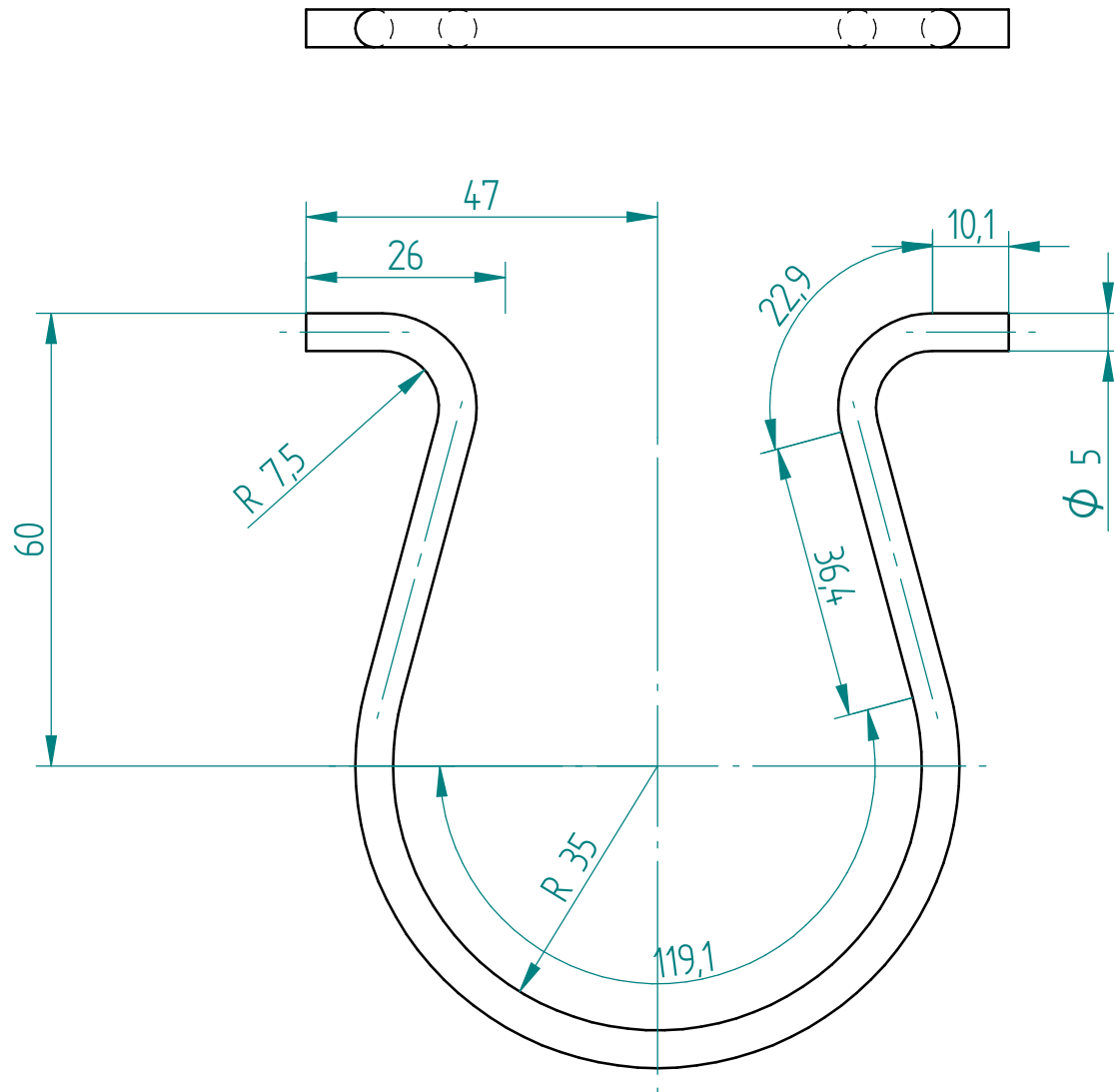
ArcDes Projekt <small>ARHITEKTUURI- JA DISAINIBÜROO</small>	<small>OBJEKT</small> RELVAKAPP 1	<small>JÕUKSE NR.</small> 22 28
	<small>SOOBISE NIMETUS</small> Alusraam	<small>TÄHIS</small> RP.03.00
<small>TEHASE</small> Kaitsevägi <small>JURKENDALI 58 Tallinn, 15007</small>	<small>MATERIAAL</small>	<small>FORMAAT</small> A3
<small>PROJEKT</small> R.Sau		<small>KUUPÄEV</small> 26.05.2014



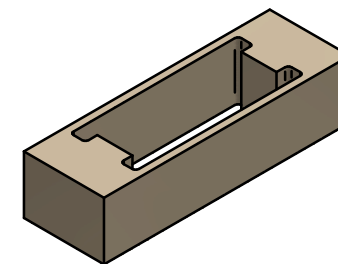
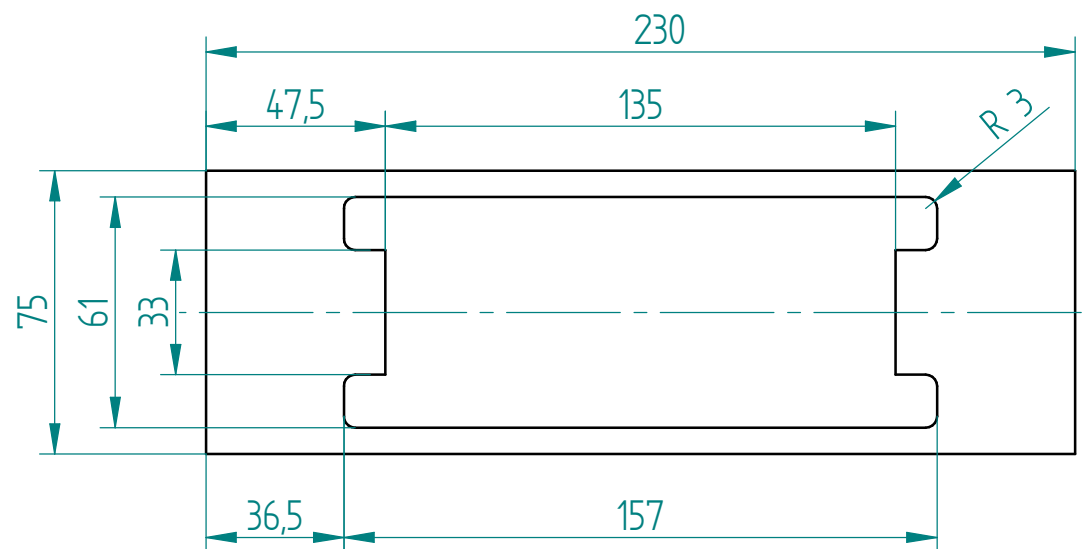
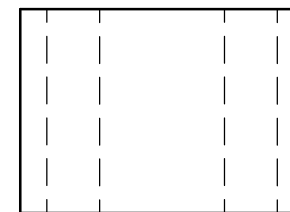
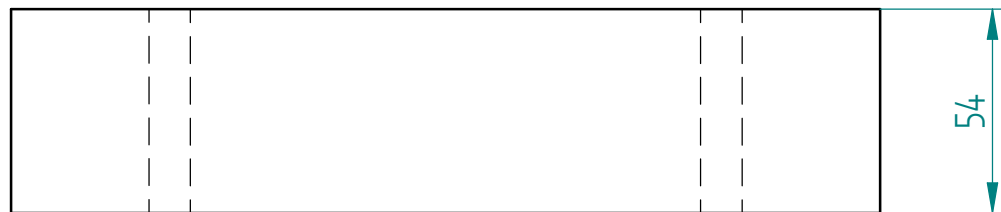
ArcDes Projekt ARHITEKTUURI- JA DISAINIBÜROO	OBJEKT	RELVAKAPP 1	JÕONISE NR.	23 28
	JÕONISE NIMETUS	Kandur	TÄHIS	RP.03.02
TELLIJA Kaitsevägi JUHKENDALI 58 Tallinn, 15007	MATERJAL	Teras-DC01	MOOTKAVA	1:1
	PROJEKT	R.Sau	FORMAAT.	A4
				KUUPÄEV 26.05.2014




ArcDes Projekt ARHITEKTUURI- JA DISAINIBÜROO	OBJEKT	RELVAKAPP 1	JÕONISE NR.	24 28	
	JÕONISE NIMETUS	Külg	TÄHIS	RP.05.01	
TELLIJA Kaitsevägi JUHKENDAL 58 Tallinn, 15007	MATERJAL	Teras-DC01	MOOTKAVA	1:1	
	PROJEKT	R.Sau	FORMAAT	A4	
				KUUPÄEV	26.05.2014

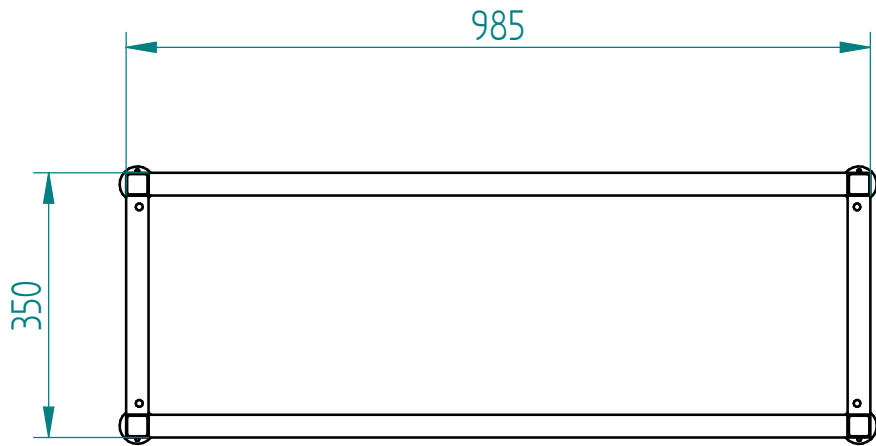
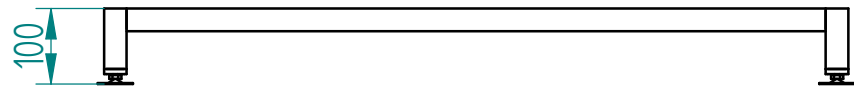


ArcDes Projekt ARHITEKTUURI- JA DISAINIBÜROO	OBJEKT RELVAKAPP 1	JOONISE NR. 25 28
	JOONISE NIMETUS Relvatoru hoidja	TÄHIS RP.03.10
TELLIJAJA Kaitsevägi JUHKENDAL 58 Tallinn, 15007	MATERJAL Teras-DC01	
	PROJEKT R.Sau	

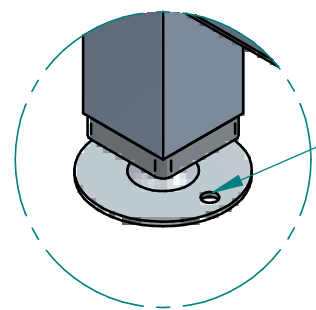
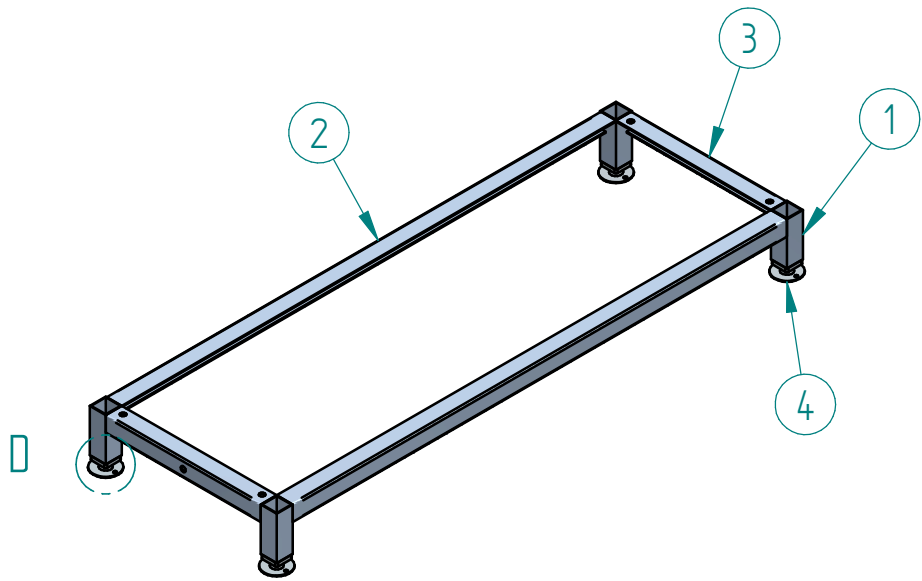


Kabahoidja komplekti kuuluvad mõlemasse külgmisse avasse asetatavad vineerist klotsid (kokku 2 tk) mõõtudega 156 x 54 x 14 mm, mida saab vajadusel eemaldada.

ArcDes Projekt ARHITEKTUURI- JA DISAINIBÜROO	OBJEKT	RELVAKAPP 1		JOOSE NR.	28 28	
	JOOSE NIMETUS	Kaba-hoidja	TÄHIS	RP.06.04	MOOTKAVA	1:1
TELLUJA Kaitsevägi JUHKENDALI 58 Tallinn, 15007	MATERJAL	Wood, Ash			FORMAAT.	A4
	PROJEKT	R.Sau			KUUPÄEV	26.05.2014



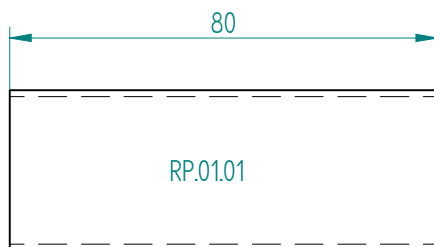
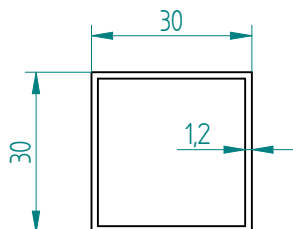
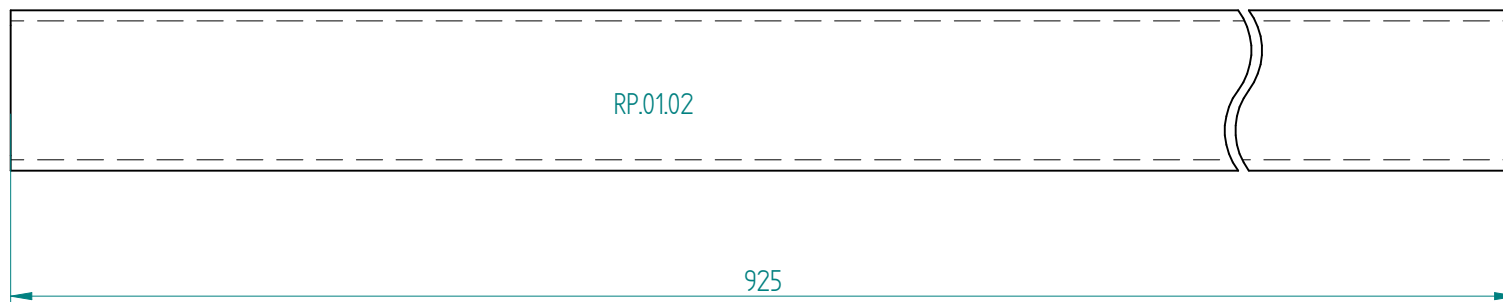
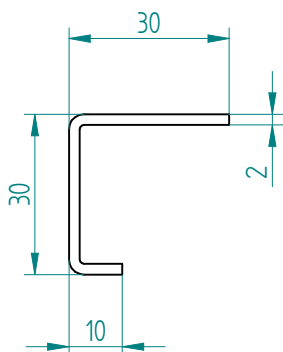
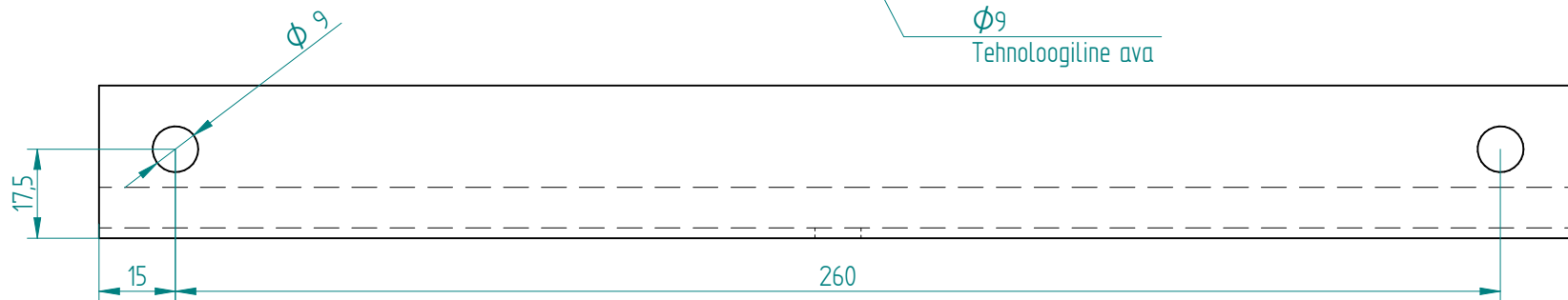
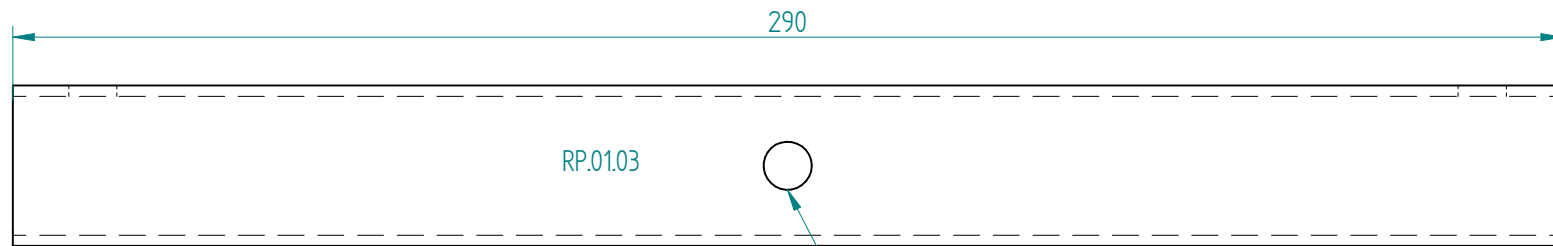
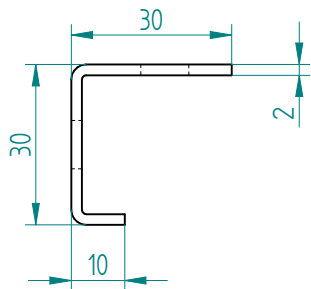
Osa	Nimetus	Tähis	Kogus
1	Jalatoru	RP.03.01-Nt30x30x1,5	4
2	Raaminurk_esim	RP.03.02	2
3	Raaminurk_kylg	RP.03.03	2
4	Reguleeritav taldmik	CGM30x3_M10 / F300_M10x50	4



Pöranda kinnitamise võimalus
NAELTÜÜBEL 5X50 NAILON

DETAIL D

ArcDes Projekt ARHITEKTUURI- JA DISAINIBÜROO	OBJEKT	RELVAKAPP 1	JÕONISE NR.	27 28
	JÕONISE NIMETUS	Alusraam	TÄHIS	RP.03.00
TELLUJA Kaitsevägi JUHKENDALI 58 Tallinn, 15007	MATERJAL		MOOTKAVA	1:1
	PROJEKT	R.Sau	FORMAAT	A4
			KUUPÄEV	26.05.2014



ArcDes Projekt <small>ARHITEKTUURI- JA DISAINIBÜROO</small>	OBJEKT RELVAKAPP 1	JOONISE NR. 28 28
	JOONISE NIMETUS Alusraami nurgad	STAHI RP.01.01-03
TEGELAS Kaitseväge <small>JURKENDALI 58 Tallinn, 15007</small>	MATERIAAL Teras DC01	FORMAAT A3
	PROJEKT R.Sau	KLUPÄEV 26.05.2014