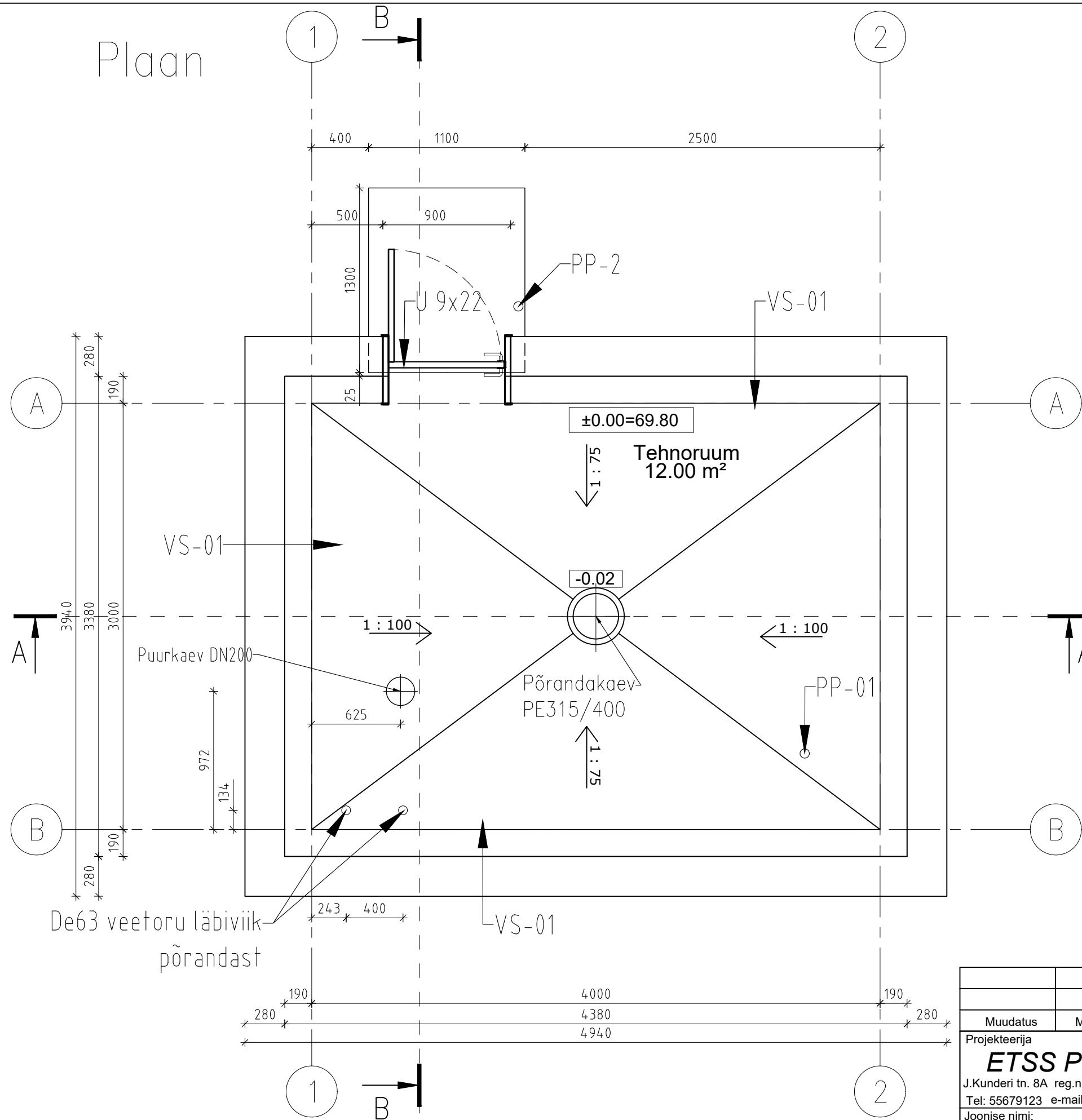


Plaan

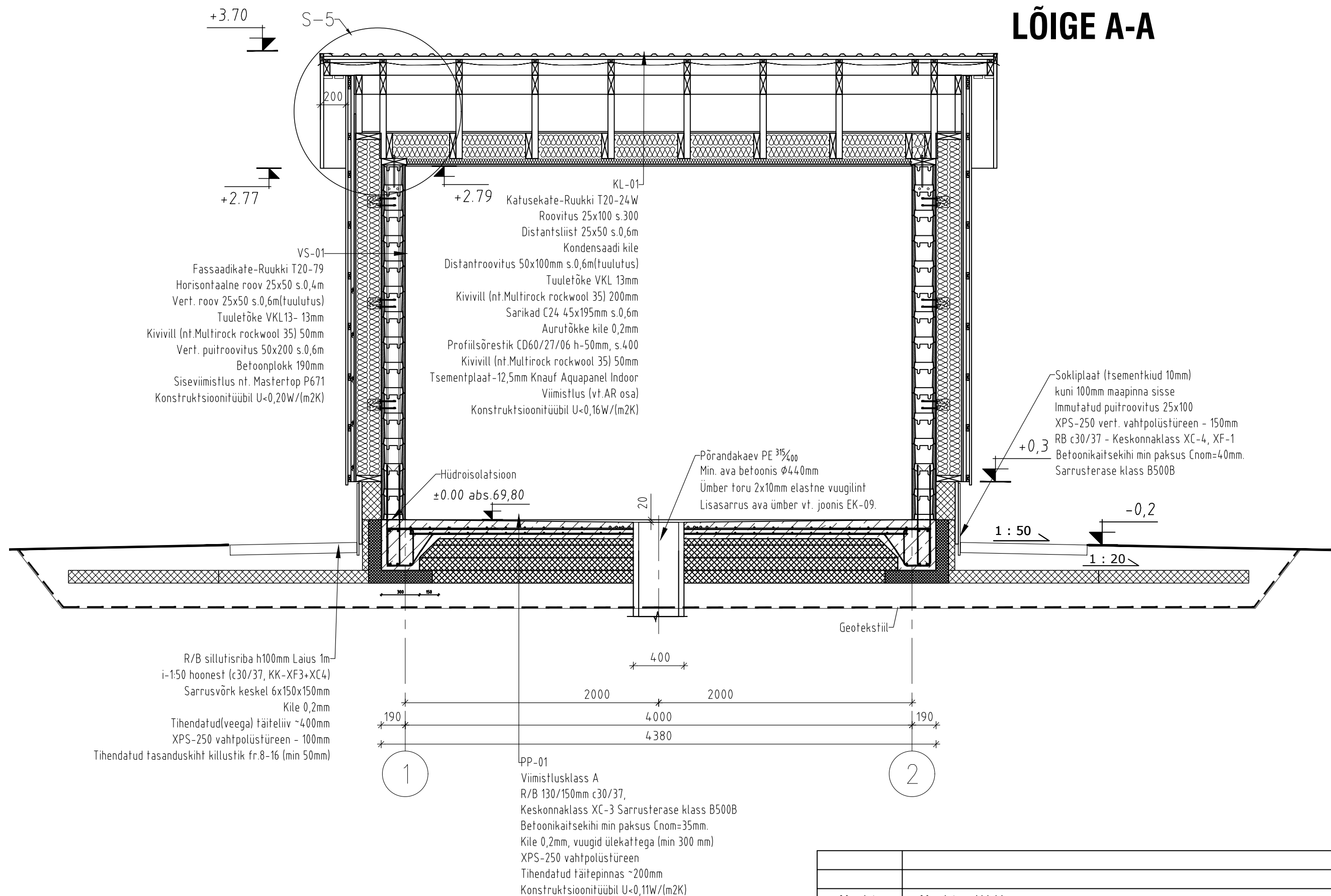


MÄRKUSED:

1. Lõiked vt. joonis EK-02 ja EK-03.
2. Tehnoloogiliste seadmete, läbiviikude asukohad ja kõrgusmärgid vaata tehnoloogilise osa ja eriosade VK, EL, ja ventilatsiooni projekt osa. Läbiviigud raketisplokk seintest teostada enne soojustuskihi ja fassaadikate paigaldust. Konstruktiivse osas on käsitletud läbiviigud konstruktsioonitüüpidest alates DN100 ja suuremad. Põrandaplaadist PP-01 puurkaevu DN200 ja põrandakaevu 315/400 läbiviikude lisasarrus vt. vastavalt joonis EK-09.

Muudatus	Muudatuse kirjeldus	Proj.	Kuupäev
Projekteerija	Töö nimetus	Proj.	Kuupäev
ETSS PROJEKT OÜ		RANNA TEE 20 AEGVIIDU ALEVIK	Joonise nr: EK-01
J.Kunderi tn. 8A reg.nr.14324686 MTR reg nr: EEP003932		PUURKAEVPUMPLA	Faili tähis: AEG02_PP_EK-5-01_
Tel: 55679123 e-mail: eiki.taaksalu@gmail.com		EHITUSKONSTRUKTIIVNE OSA	EK-01-Plaan
Joonise nimi:		Ranna tee 20, Aegviidu alev, Anija vald, Harju maakond	Mõõt:
		Plaan	1:30
Vast. projekt.: Eiki Taaksalu	Tellija: Pinered Metsatuka OÜ		
Projekteerija: Eiki Taaksalu	Peaprojekteerija: AS Infragate Eesti, Mäealuse tn. 2/3, 12618 Tallinna, tel.6267777		
/digitaalselt allkirjastatud/	Kuupäevp: 2023-04-17	Töö nr: 02/23	Töö tunnus: AEG02 Pr. staad: PP

LÕIGE A-A

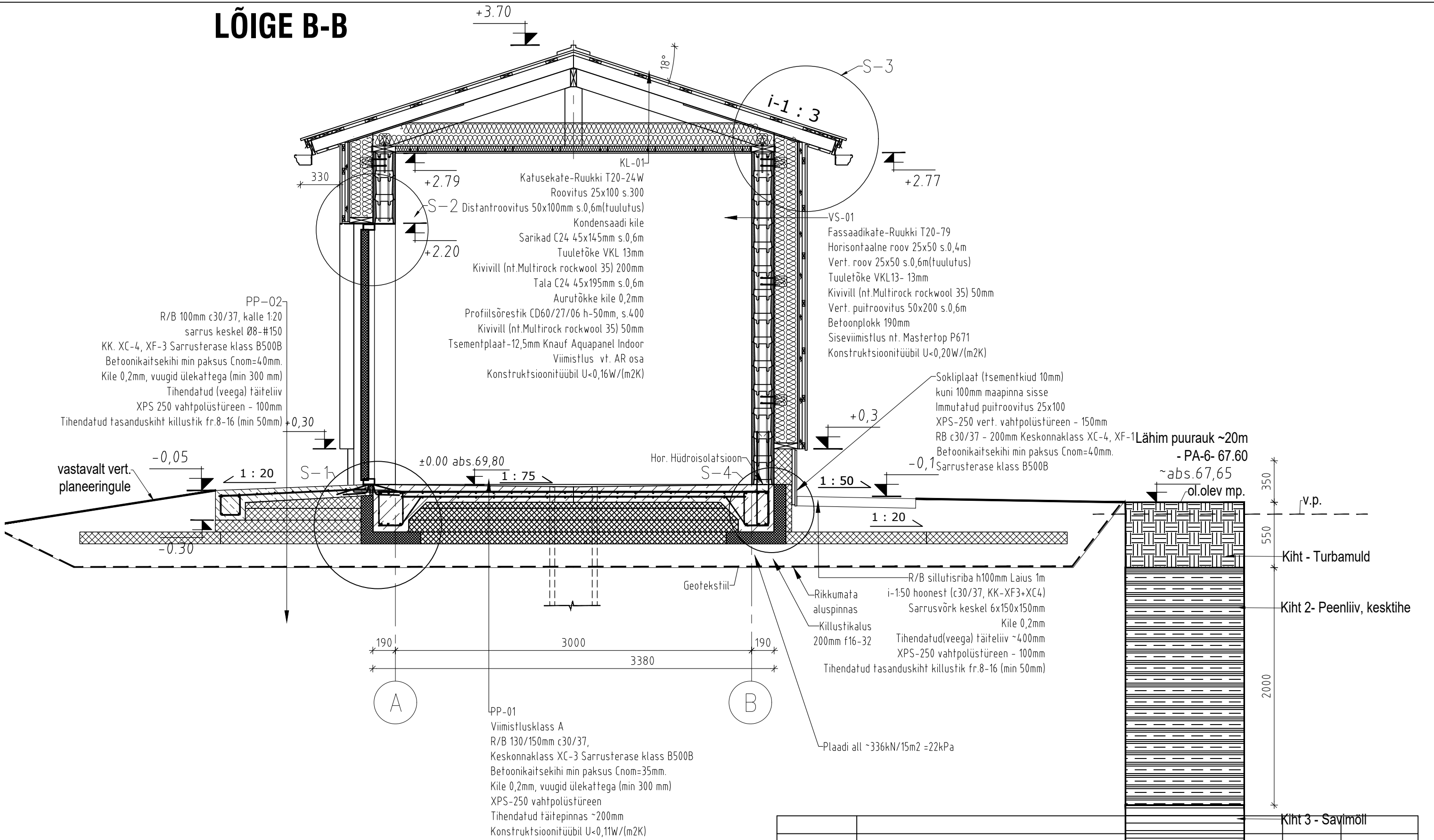


MÄRKUSED:

1. Plaanid vt. joonised EK-01, EK-06 ja EK-07.
2. Läbiviikude asukohad joonistel näidatud vastavalt eriosa (VK, KV, EL) projektidele. Vastuolude korral lähtuda eriosa projektist.

Muudatus	Muudatuse kirjeldus	Proj.	Kuupäev
Projekteerija	ETSS PROJEKT OÜ J.Kunderi tn. 8A reg.nr.14324686 MTR reg nr: EEP003932 Tel: 55679123 e-mail: eiki.taaksalu@gmail.com	Töö nimetus	RANNA TEE 20 AEGVIIDU ALEVIK PUURKA EVPUMPLA EHITUSKONSTRUKTIIVNE OSA Ranna tee 20, Aegviidu alev, Anija vald, Harju maakond
Joonise nimi:	LÕIGE A-A	Joonise nr:	EK-02
Vast. projekt.:	Eiki Taaksalu	Faili tähis:	AEG02_PP_EK-6-01_ EK-02-Loige-A-A
Projekteerija:	Eiki Taaksalu	Mõõt:	1:30
/digitaalselt allkirjastatud/		Tellija:	Pinered Metsatuka OÜ
		Peaprojekteerija:	AS Infragate Eesti, Mäealuse tn. 2/3, 12618 Tallinna, tel.6267777
		Kuupäevp:	2023-04-17
		Töö nr:	02/23
		Töö tunnus:	AEG02
		Pr. staad:	PP

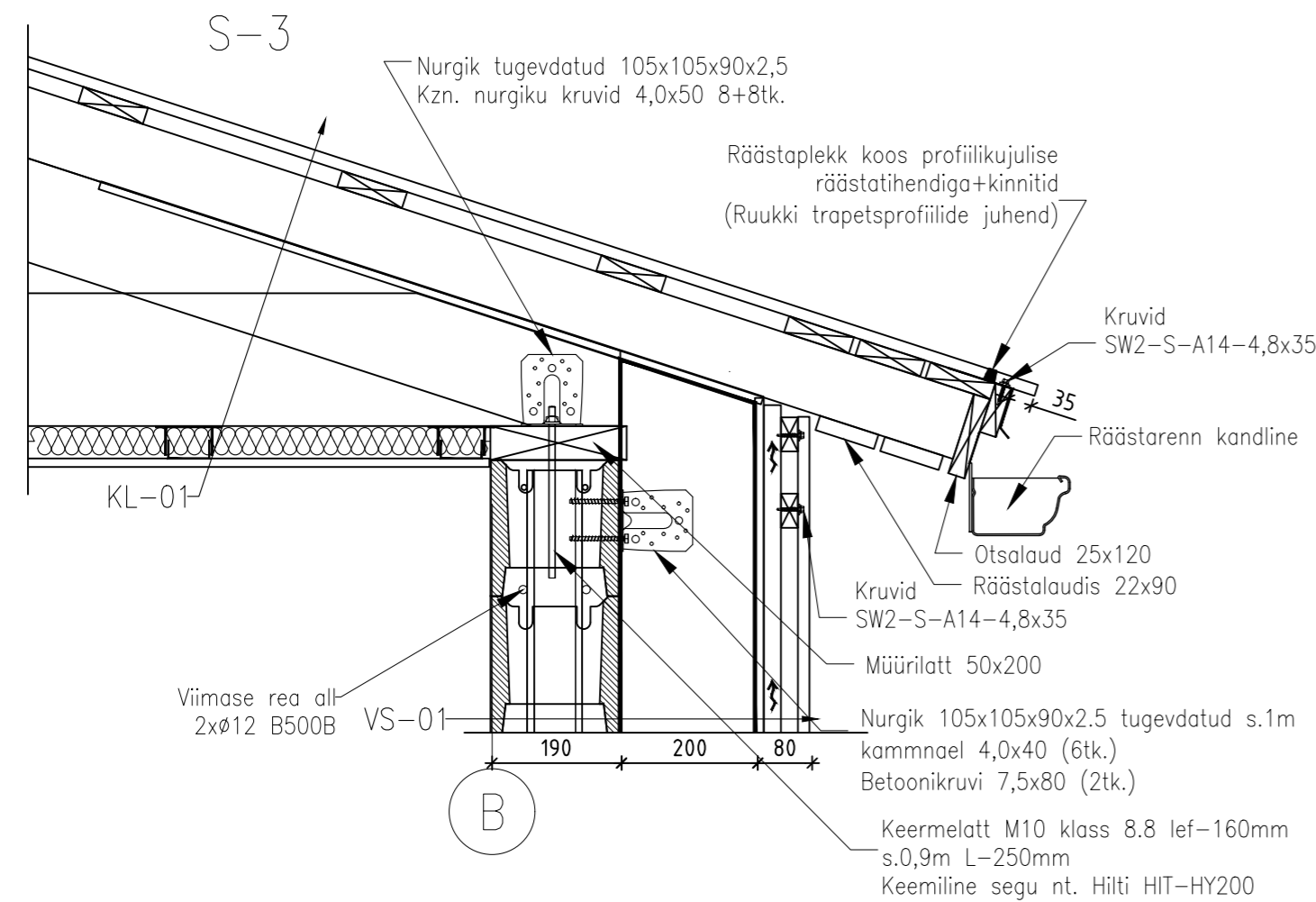
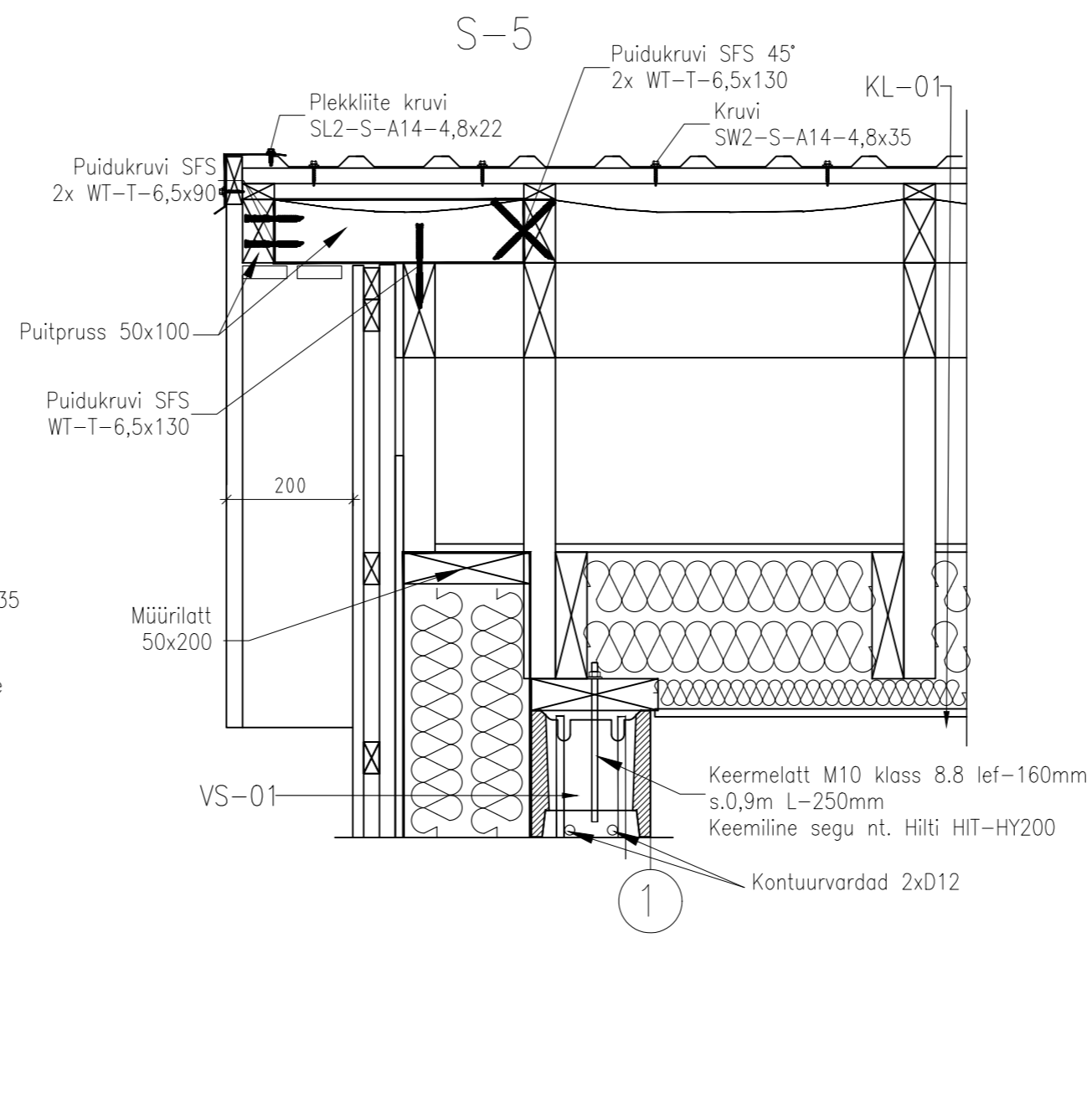
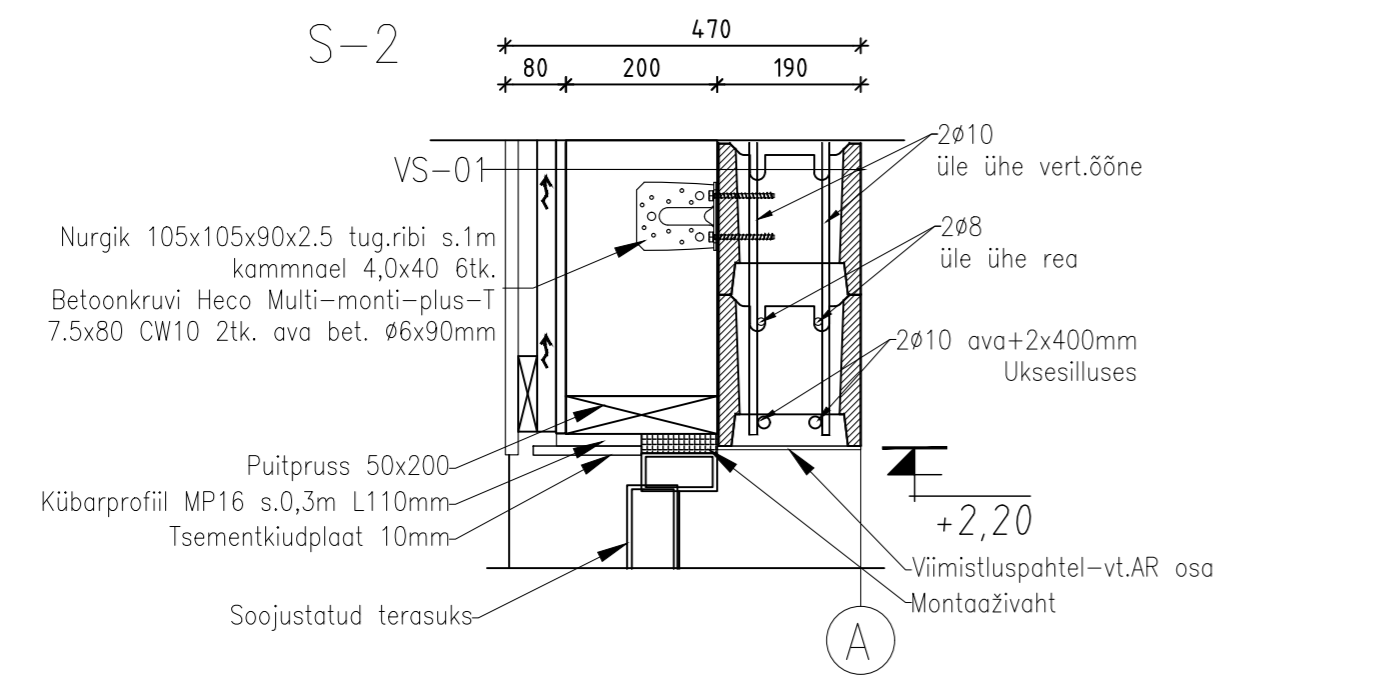
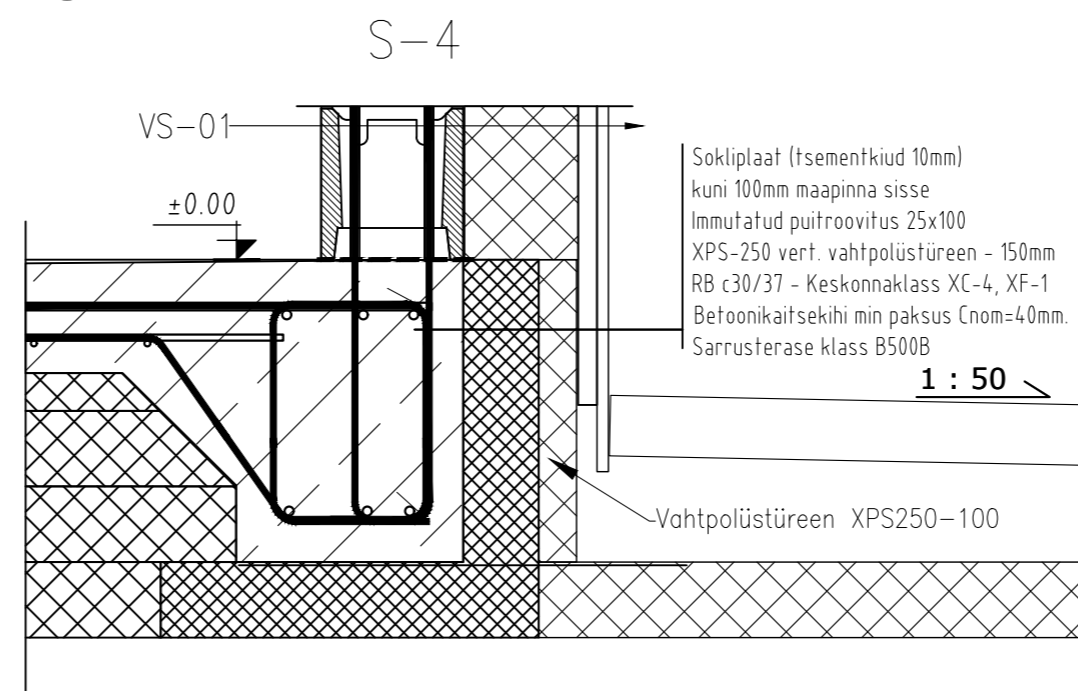
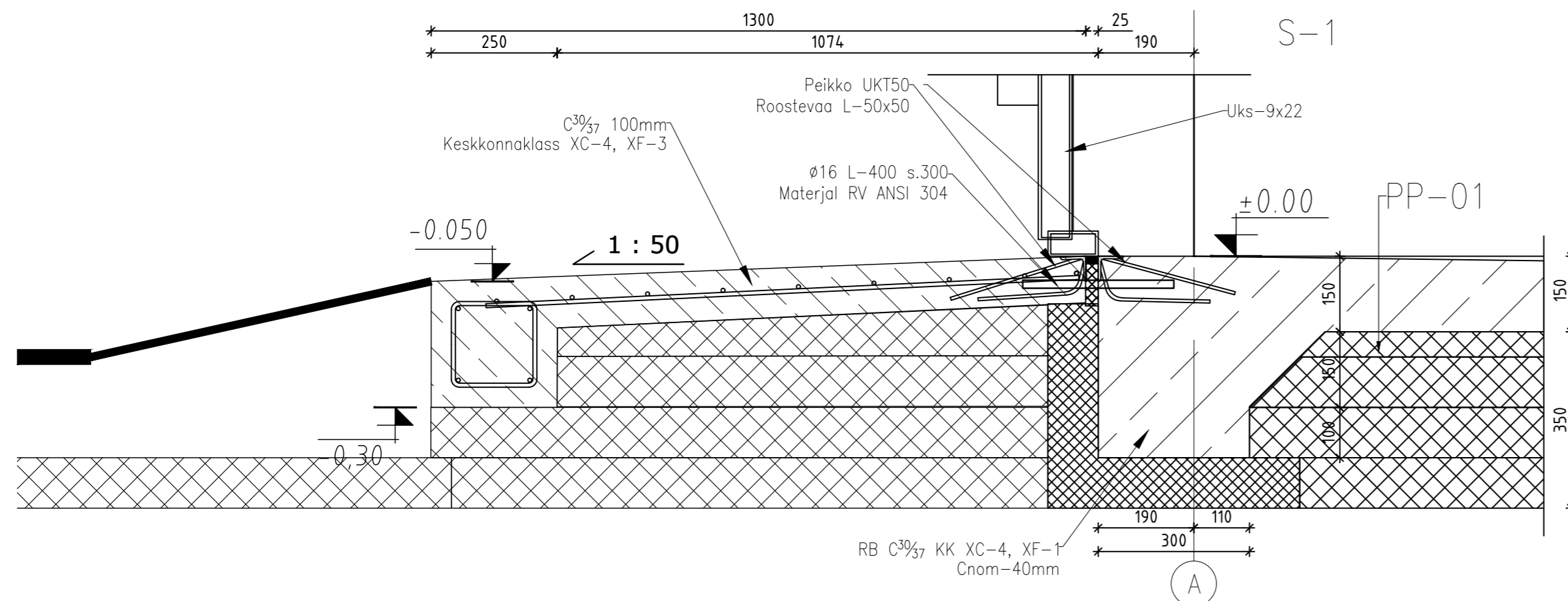
LÕIGE B-B



MÄRKUSED:

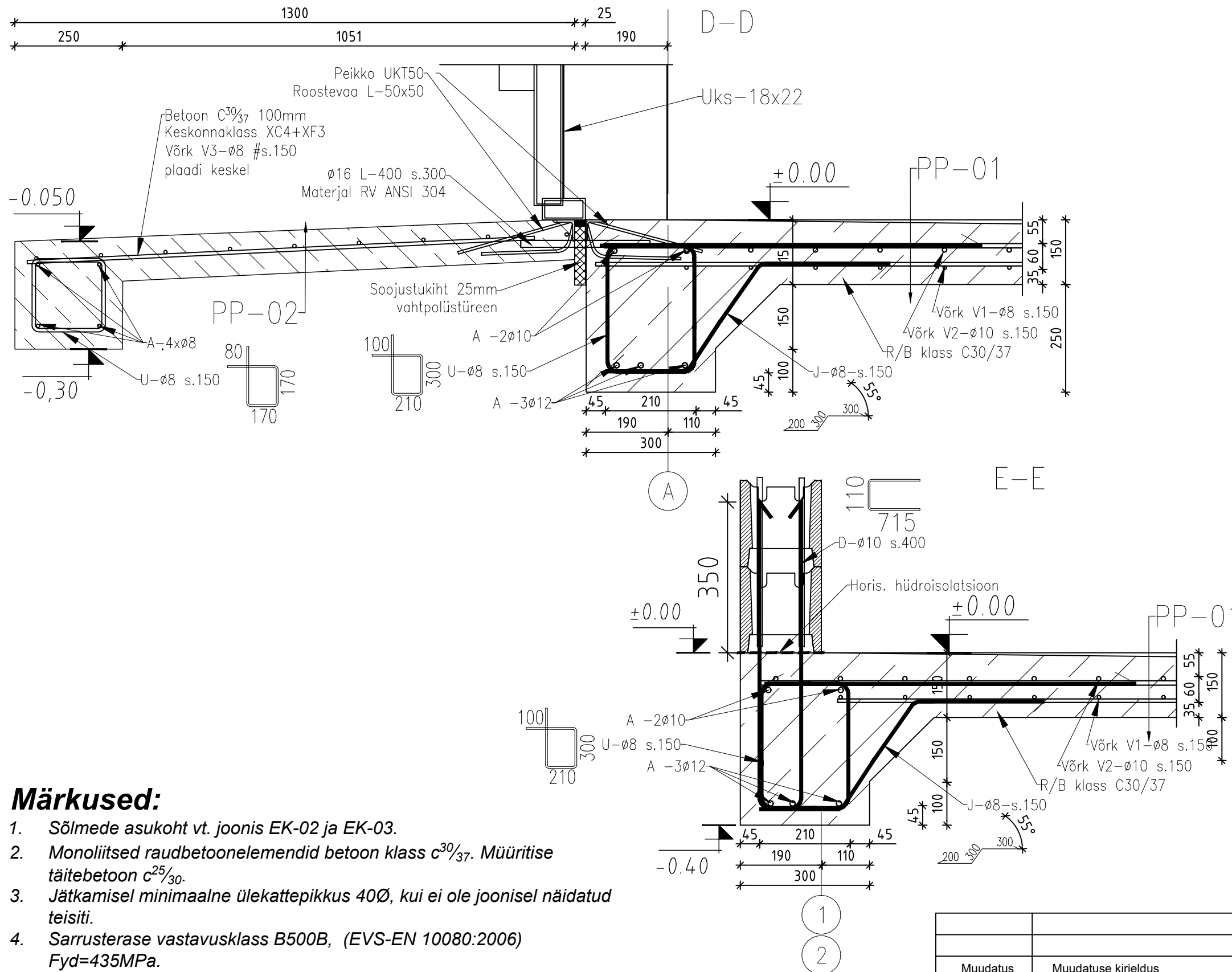
1. Plaanid vt. joonised EK-01, EK-06 ja EK-07.
2. Läbiviikude asukohad joonistel näidatud vastavalt eriosa (VK, KV, EL) projektidele. Vastuolude korral lähtuda eriosa projektist.

Muudatus	Muudatuse kirjeldus	Proj.	Kuupäev
Projekteerija	ETSS PROJEKT OÜ	Töö nimetus	RANNA TEE 20 AEGVIIDU ALEVIK PUURKAEPUMPLA E HITUSKONSTRUKTIIVNE OSA
J.Kunderi tn. 8A reg.nr.14324686 MTR reg nr: EEP003932	Tel: 55679123 e-mail: eiki.taaksalu@gmail.com	Ranna tee 20, Aegviidu alev, Anija vald, Harju maakond	Joonise nr: EK-03
Joonise nimi:	LÕIGE B-B		Mõõt: 1:30
Vast. projekt.:	Eiki Taaksalu	Tellija:	Pinered Metsatuka OÜ
Projekteerija:	Eiki Taaksalu	Peaprojekteerija:	AS Infragate Eesti, Mäealuse tn. 2/3, 12618 Tallinna, tel.6267777
/digitaalselt allkirjastatud/		Kuupäevp:	2023-04-17
		Töö nr:	02/23
		Töö tunnus:	AEG02
		Pr. staad:	PP

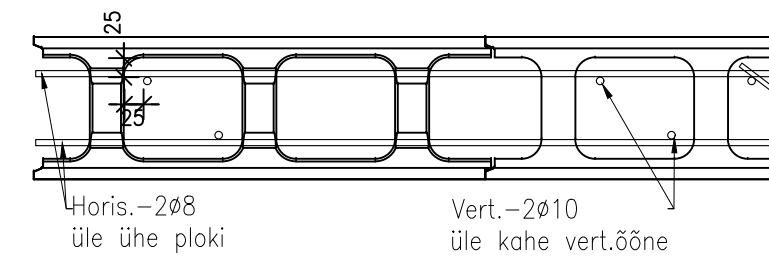


MÄRKUSED:
1. Sõlmede ja asukoht vaata joonised EK-02 ja EK-03.

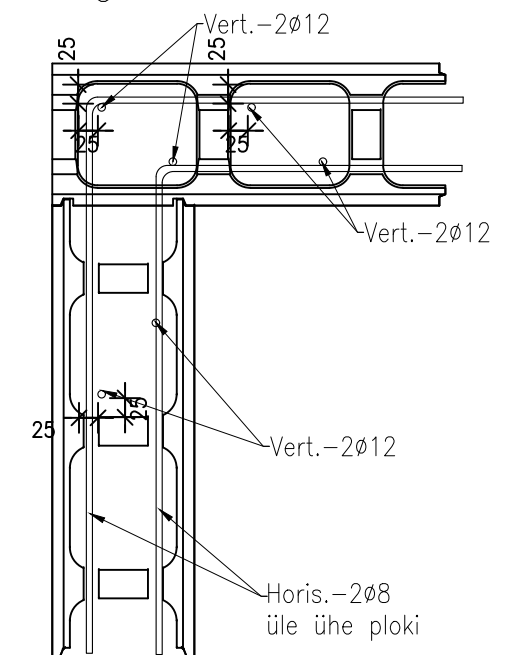
Muudatus	Muudatuse kirjeldus	Proj.	Kuupäev
Projekteerija	ETSS PROJEKT OÜ	Töö nimetus	RANNA TEE 20 AEGVIIDU ALEVIK PUURKAEPUMPLA EHTITUSKONSTRUKTIIVNE OSA
J.Kunderi tn. 8A reg.nr.14324686 MTR reg.nr: EEP003932			Joonise nr: EK-04
Tel: 55679123 e-mail: eiki.taaksalu@gmail.com			Faali tähis: AEG02_PP_EK-7-01_EK-04-Solmed
Joonise nimi:	Sõlmed		Mõõt: 1:10
Vast. projekt:	Eiki Taaksalu	Tellijä:	Pinered Metsatuka OÜ
Projekteerija:	Eiki Taaksalu	Peaprojekteerija:	AS Infragate Eesti, Mäealuse tn. 2/3, 12618 Tallinna, tel.6267777
/digitaalselt allkirjastatud/		Kuupäevp:	2023-04-17 Töö nr: 02/23 Töö tunnus: AEG02 Pr. staad: PP



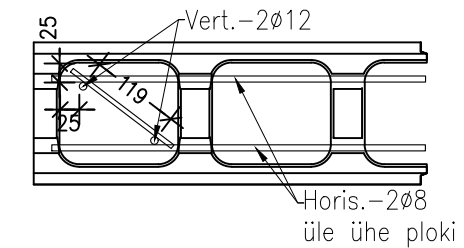
Müüritise vertikaalsarrus



Müüritise nurgasarrustamine



Ava ääres sarrus



Märkused:

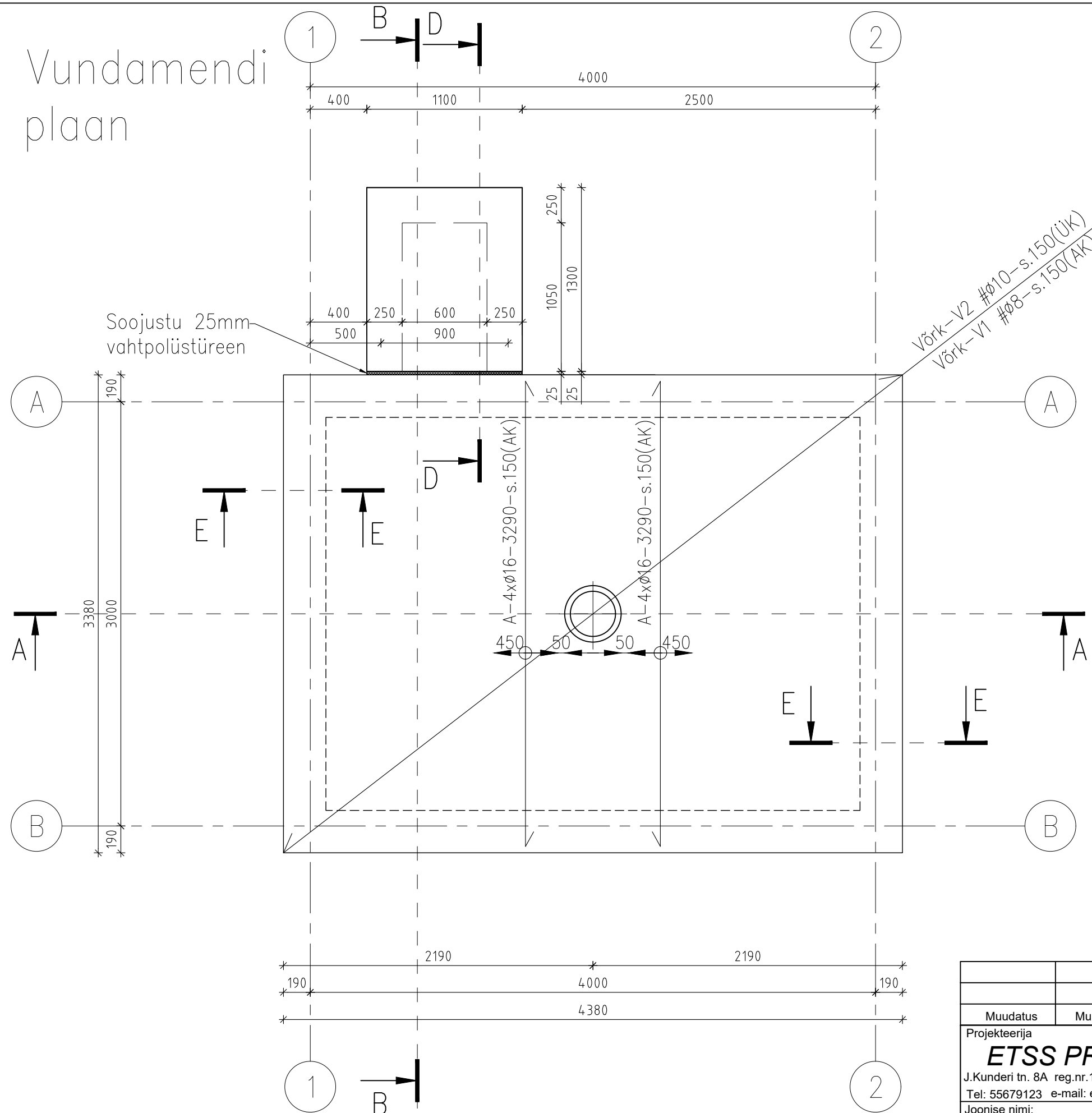
- Sõlmede asukoht vt. joonis EK-02 ja EK-03.
- Monoliitsed raudbetonelemendid betoon klass c³⁰/₃₇. Müüritise täitebetoon c²⁵/₃₀.
- Jätkamisel minimaalne ülekattepikkus 40Ø, kui ei ole joonisel näidatud teisiti.
- Sarrusteraise vastavusklass B500B, (EVS-EN 10080:2006) Fyd=435MPa.
- Sarrusele antud välimised painutusmõõdud, sarruse painutustüübid vaata sõlmede joonis.

Sarruse kujutüübid:



Muudatus	Muudatuse kirjeldus	Proj.	Kuupäev
Projekteerija	Töö nimetus	Joonise nr: EK-05	
ETSS PROJEKT OÜ	RANNA TEE 20 AEGVIIDU ALEVIK PUURKAEVPUMPLA EHITUSKONSTRUKTIIVNE OSA	Faili tähis: AEG02_PP_EK-7-02_ EK-05-Sarrussolmed	
J.Kunderi tn. 8A reg.nr.14324686 MTR reg nr: EEP003932 Tel: 55679123 e-mail: eiki.taaksalu@gmail.com	Ranna tee 20, Aegviidu alev, Anija vald, Harju maakond	Mõõt: 1:10	
Joonise nimi:	Sarrussõlmed		
Vast. projekt.: Eiki Taaksalu	Tellija: Pinered Metsatuka OÜ		
Projekteerija: Eiki Taaksalu	Peaprojekteerija: AS Infragate Eesti, Mäealuse tn. 2/3, 12618 Tallinna, tel.6267777		
/digitaalselt allkirjastatud/	Kuupäevp: 2023-04-17	Töö nr: 02/23	Töö tunnus: AEG02 Pr. staad: PP

Vundamendi plaan

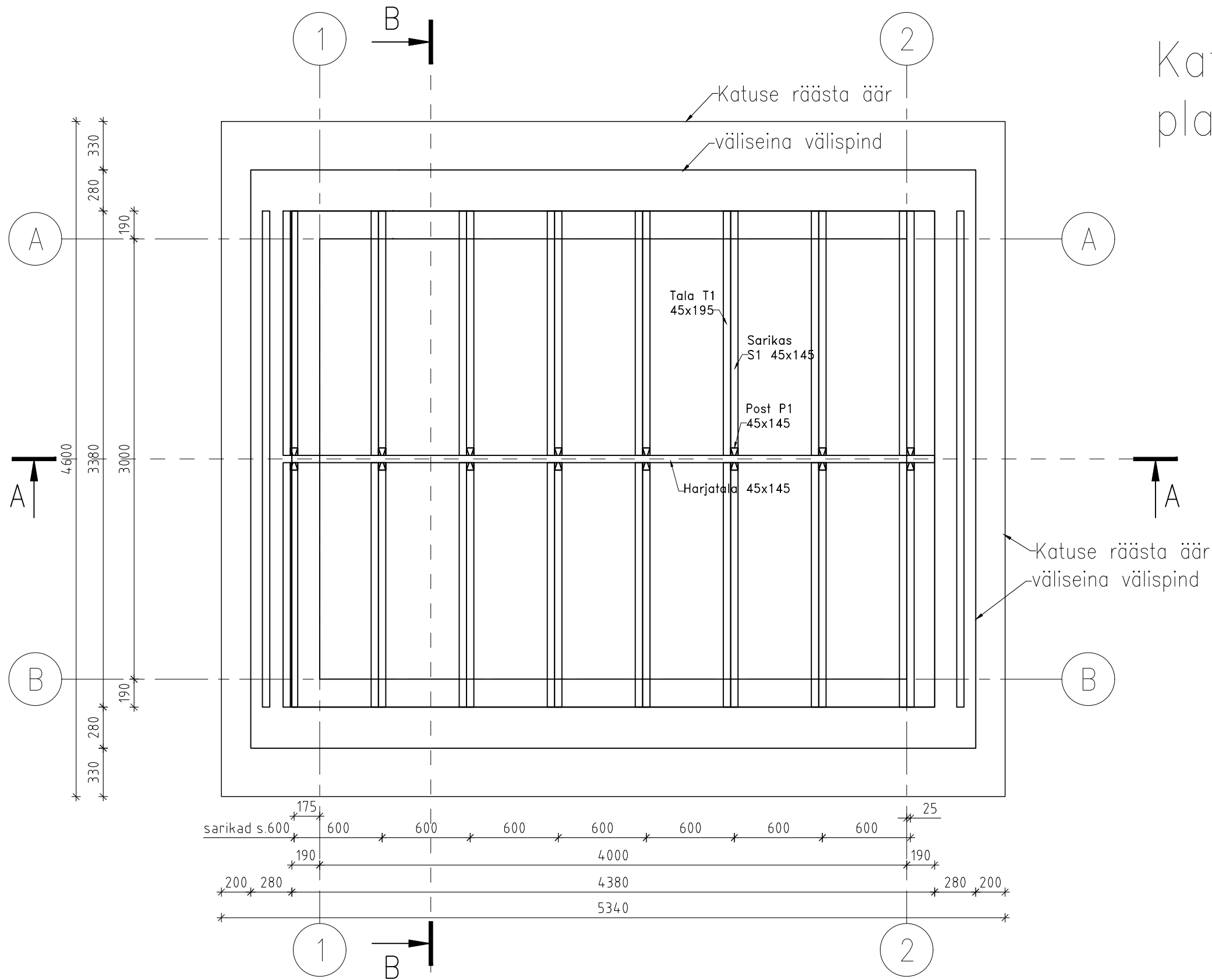


Märkused:

- Sõlmed ja lõiged vt. joonis EK-04 ja EK-05.
- Tehnoloogiliste seadmete, läbiviikude asukohad ja kõrgusmärgid vaata tehnoloogilise osa projekt.
- R/B klass c30/37, konstruktsiooni keskkonnaklass välispind XC4+XF1 (EN 206-1).Betoninimikaitsekihi min. $C_{nom}=40mm$. Jätkamisel minimaalne ülekattepikkus 40 ϕ .
- Sarrusterase vastavusklass B500B, (EVS-EN 10080:2006) $F_{yd}=435MPa$.
- Taldmikud rajada rikkumata aluspinnasekihile 2 peenliiv kesktihe. . Kogu hoone alalt +2m soklist eemaldada pinnasekihid 1 turbamuld.

Muudatus	Muudatuse kirjeldus	Proj.	Kuupäev
Projekteerija	Töö nimetus	Joonise nr: EK-06	
ETSS PROJEKT OÜ	RANNA TEE 20 AEGVIIDU ALEVIK PUURKAEVPUMPLA EHITUSKONSTRUKTIIVNE OSA	Faili tähis: AEG02_PP_EK-5-02_ EK-06-Vundamendi-Plaan	
J.Kunderi tn. 8A reg.nr.14324686 MTR reg nr: EEP003932 Tel: 55679123 e-mail: eiki.taaksalu@gmail.com	Ranna tee 20, Aegviidu alev, Anija vald, Harju maakond	Mõõt: 1:30	
Joonise nimi:	Vundamendi Plaan		
Vast. projekt.: Eiki Taaksalu	Tellija: Pinered Metsatuka OÜ		
Projekteerija: Eiki Taaksalu	Peaprojekteerija: AS Infragate Eesti, Mäealuse tn. 2/3, 12618 Tallinna, tel.6267777		
/digitaalselt allkirjastatud/	Kuupäev: 2023-04-17	Töö nr: 02/23	Töö tunnus: AEG02 Pr. staad: PP

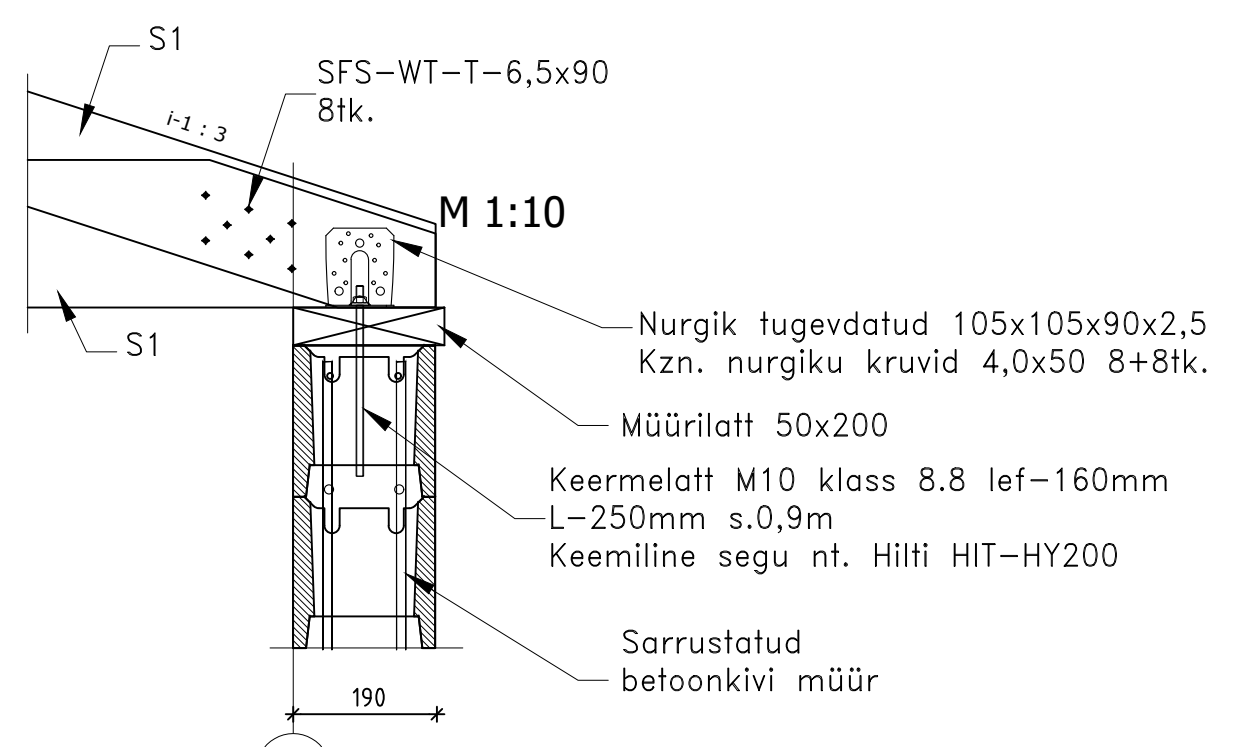
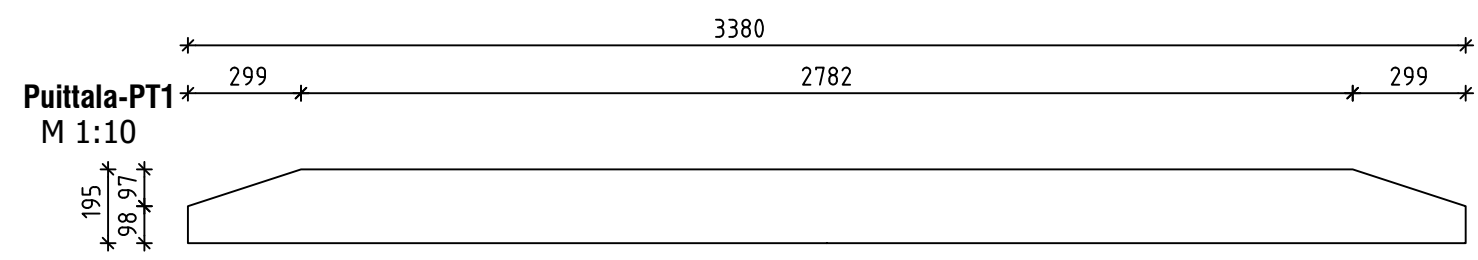
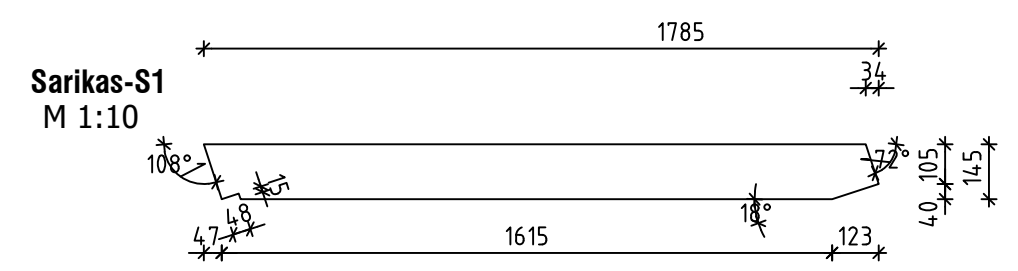
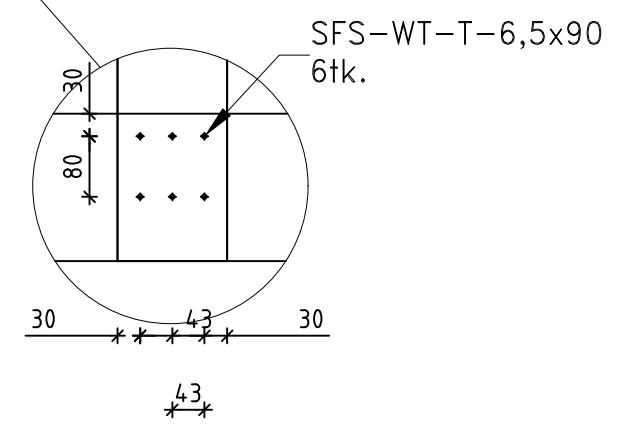
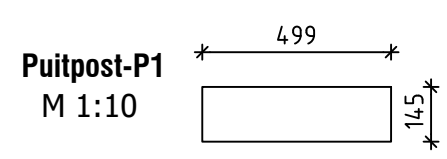
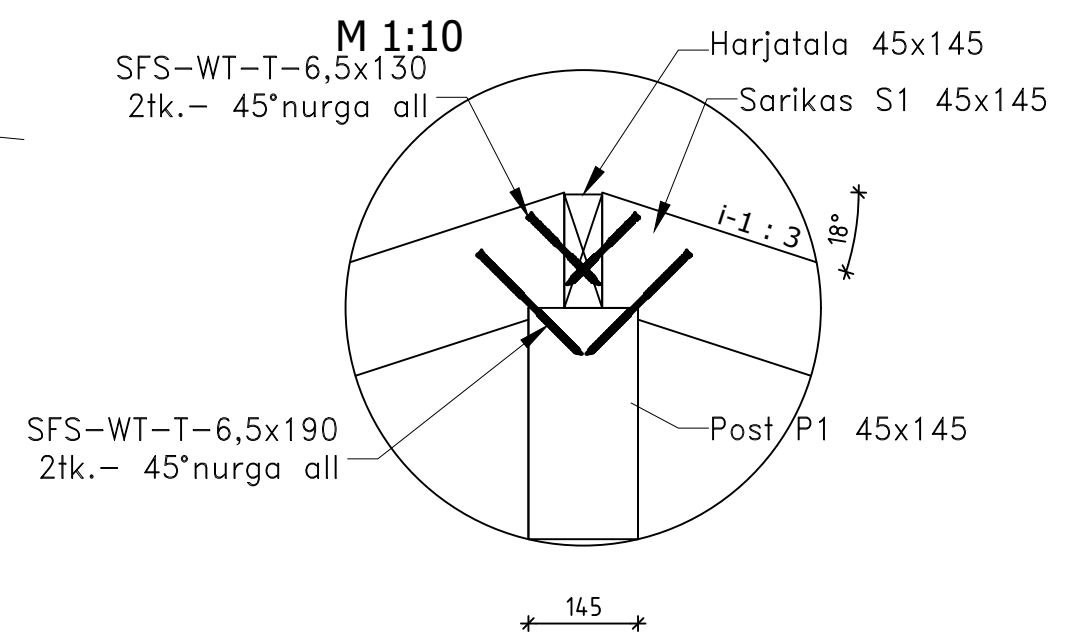
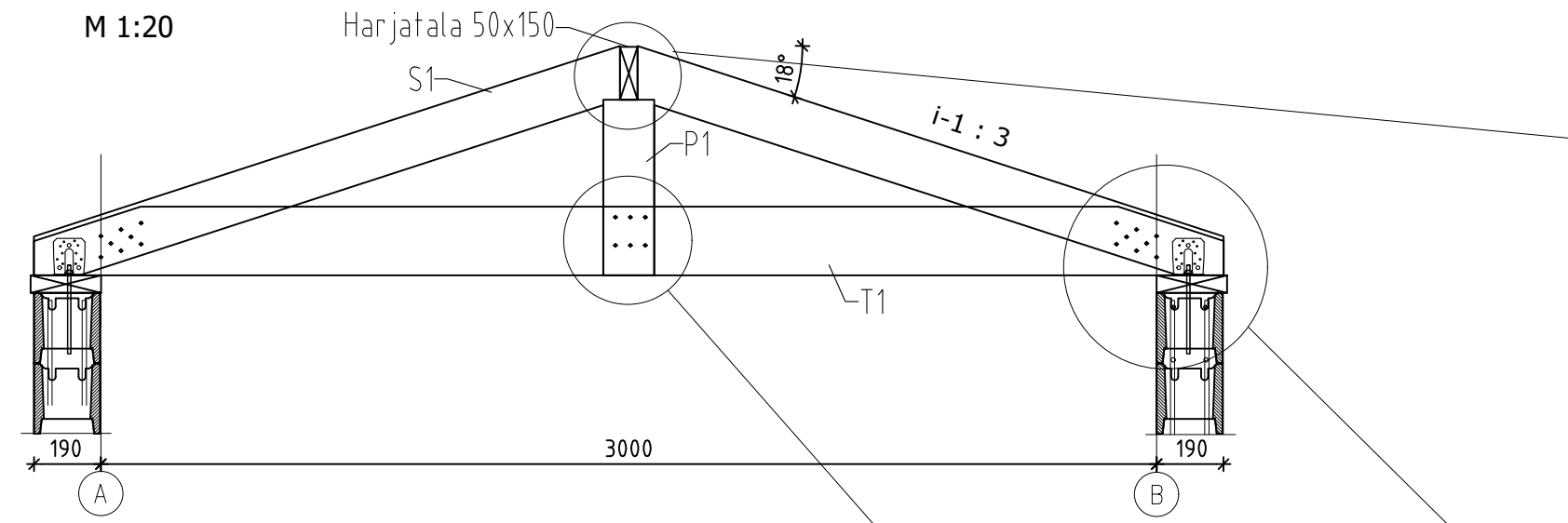
Katusekandurite plaan



MÄRKUSED:

1. Katuse kandekonstruktsioonide materjalide kogused vt. joonis EK-08.
2. Märkused vaata konstruktsioonitüübi seletuskirjas.
3. Puitsarikate klass c24, roovid kuivatatud saematerjal 18% kvaliteediklass AB.
4. Lõiked vt. joonised EK-02 ja EK-03.

Muudatus	Muudatuse kirjeldus	Proj.	Kuupäev
Projekteerija	Töö nimetus	Proj.	Joonise nr:
ETSS PROJEKT OÜ	RANNA TEE 20 AEGVIIDU ALEVIK PUURKAEVPUMPLA EHITUSKONSTRUKTIIVNE OSA		EK-07
J.Kunderi tn. 8A reg.nr.14324686 MTR reg nr: EEP003932	Ranna tee 20, Aegviidu alev, Anija vald, Harju maakond		Faali tähis: AEG02_PP_EK-5-03_ EK-07-Katusekandurite- Plaan
Tel: 55679123 e-mail: eiki.taaksalu@gmail.com			Mööd: 1:30
Joonise nimi:	Katusekandurite plaan		
Vast. projekt.: Eiki Taaksalu	Tellija: Pinered Metsatuka OÜ		
Projekteerija: Eiki Taaksalu	Peaprojekteerija: AS Infragate Eesti, Mäealuse tn. 2/3, 12618 Tallinna, tel.6267777		
/digitaalselt allkirjastatud/	Kuupäevp: 2023-04-17	Töö nr: 02/23	Töö tunnus: AEG02 Pr. staad: PP



MÄRKUSED:
1. Katusekandurite plaan vt. joonis EK-07.

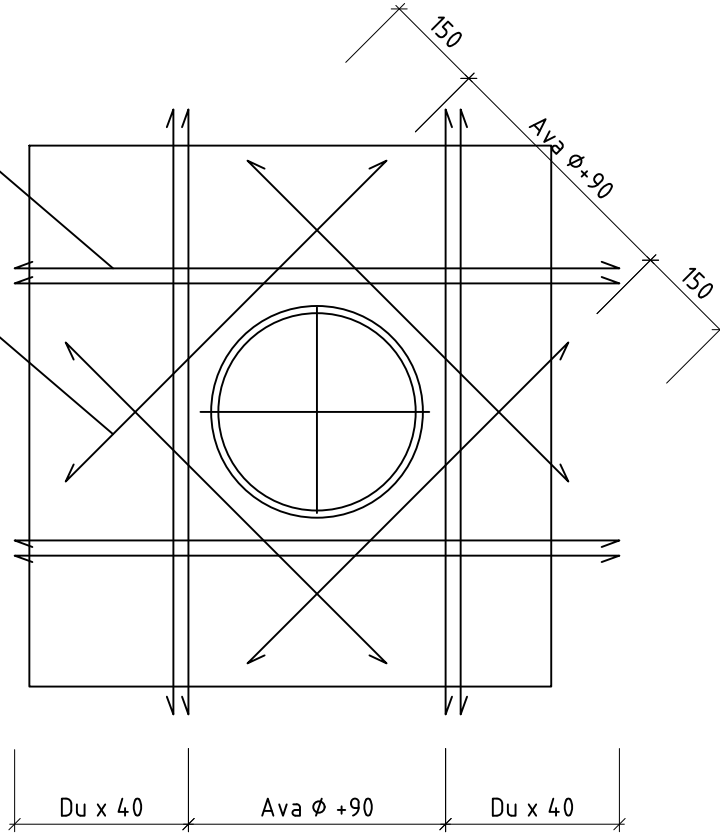
	Tähis	h (mm)	b (mm)	Pikkus (m)	tk.	kokku (jm.)
Sarikas	S1	145	45	1,785	18	32,1
Puitpost	P1	499	45	0,499	10	5,0
Puittala	T1	195	45	3,38	8	27,0

Muudatus	Muudatuse kirjeldus	Proj.	Kuupäev
Projekteerija	ETSS PROJEKT OÜ J.Kunderi tn. 8A reg.nr.14324686 MTR reg nr: EEP003932 Tel: 55679123 e-mail: eiki.taaksalu@gmail.com	Töö nimetus	RANNA TEE 20 AEGVIIDU ALEVIK PUURKAEVPUMPLA EHITUSKONSTRUKTIIVNE OSA Ranna tee 20, Aegviidu alev, Anija vald, Harju maakond
Joonise nr:	EK-08	Faili tähis:	AEG02_PP_EK-7-03_ EK-08-Katusekandurid
Joonise nimi:	Katusekandurid		Mööd:
Vast. projekt.:	Eiki Taaksalu	Tellija:	Pinered Metsatuka OÜ
Projekteerija:	Eiki Taaksalu	Peaprojekteerija:	AS Infragate Eesti, Mäealuse tn. 2/3, 12618 Tallinna, tel.6267777
/digitaalselt allkirjastatud/		Kuupäevp:	2023-04-17
		Töö nr:	02/23
		Töö tunnus:	AEG02
		Pr. staad:	PP

LISASARRUS AVA KOHAL

Mõlemis sarruskihis
lisassarrus 2tk. sama ϕ
mis põhisarrus vastavas
suunas

Mõlemis sarruskihis
lisassarrus 1tk. sama ϕ
mis põhisarrus vastavas
suunas



MÄRKUSED:

1. Läbiviikude lisasarrustamise avade DN100 ja enam puhul.
2. Kui ava planeeritakse teostada freesimise teel tuleb lisassarrus paigaldada enne betoneerimistõid vatavalt käesolevale joonisele.

Muudatus	Muudatuse kirjeldus	Proj.	Kuupäev
Projekteerija	Töö nimetus	Joonise nr: EK-09	
ETSS PROJEKT OÜ	RANNA TEE 20 AEGVIIDU ALEVIK PUURKAEVPUMPLA EHITUSKONSTRUKTIIVNE OSA	Faili tähis: AEG02_PP_EK-7-04_ EK-09-Lisasarrus-ava- kohal	
J.Kunderi tn. 8A reg.nr.14324686 MTR reg nr: EEP003932	Ranna tee 20, Aegviidu alev, Anija vald, Harju maakond		
Tel: 55679123 e-mail: eiki.taaksalu@gmail.com			
Joonise nimi:	LISASARRUS AVA KOHAL		Mõõt:
Vast. projekt.: Eiki Taaksalu	Tellija: Pinered Metsatuka OÜ		
Projekteerija: Eiki Taaksalu	Peaprojekteerija: AS Infragate Eesti, Mäealuse tn. 2/3, 12618 Tallinna, tel.6267777		
/digitaalselt allkirjastatud/	Kuupäevp: 2023-04-17	Töö nr: 02/23	Töö tunnus: AEG02 Pr. staad: PP