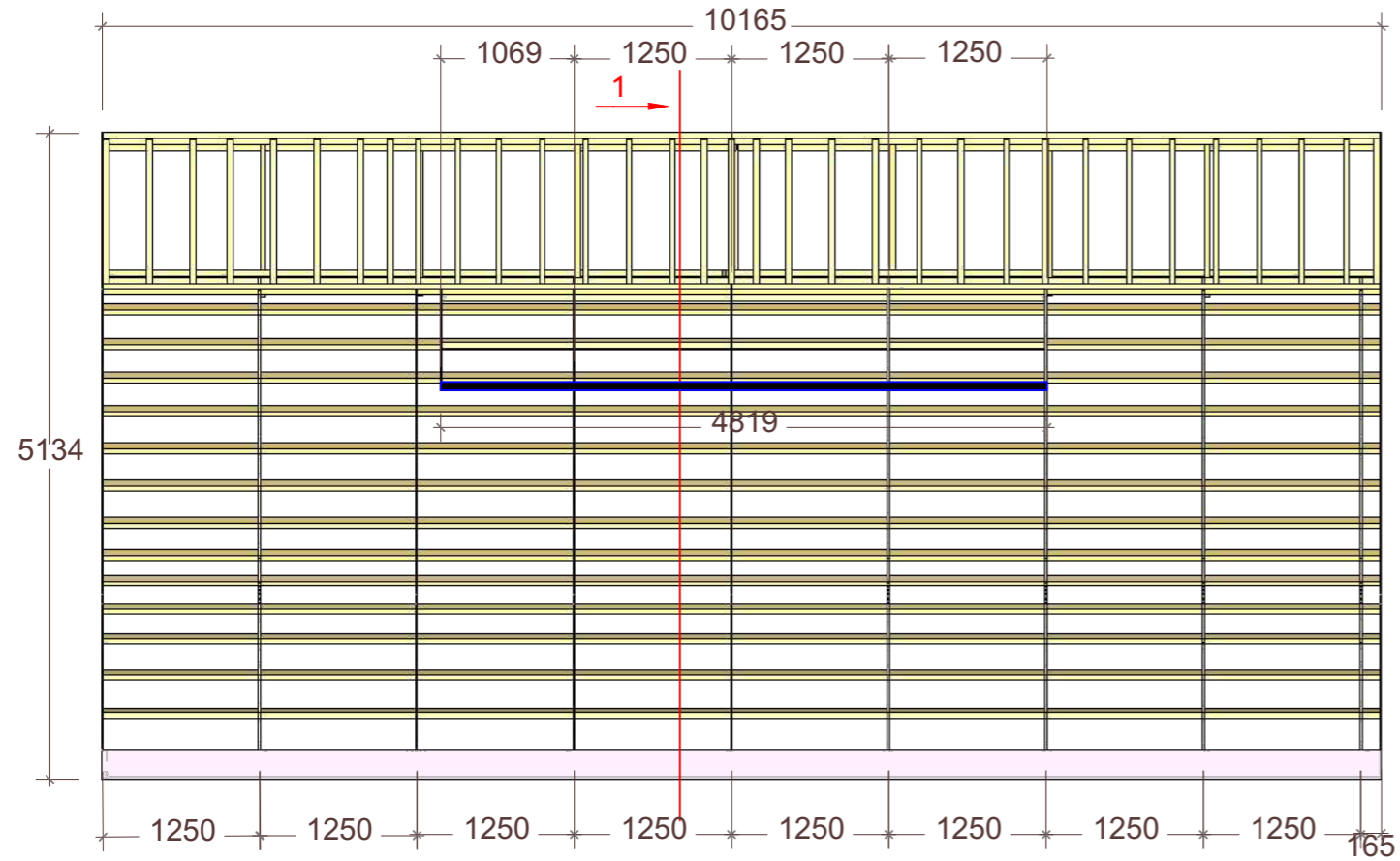
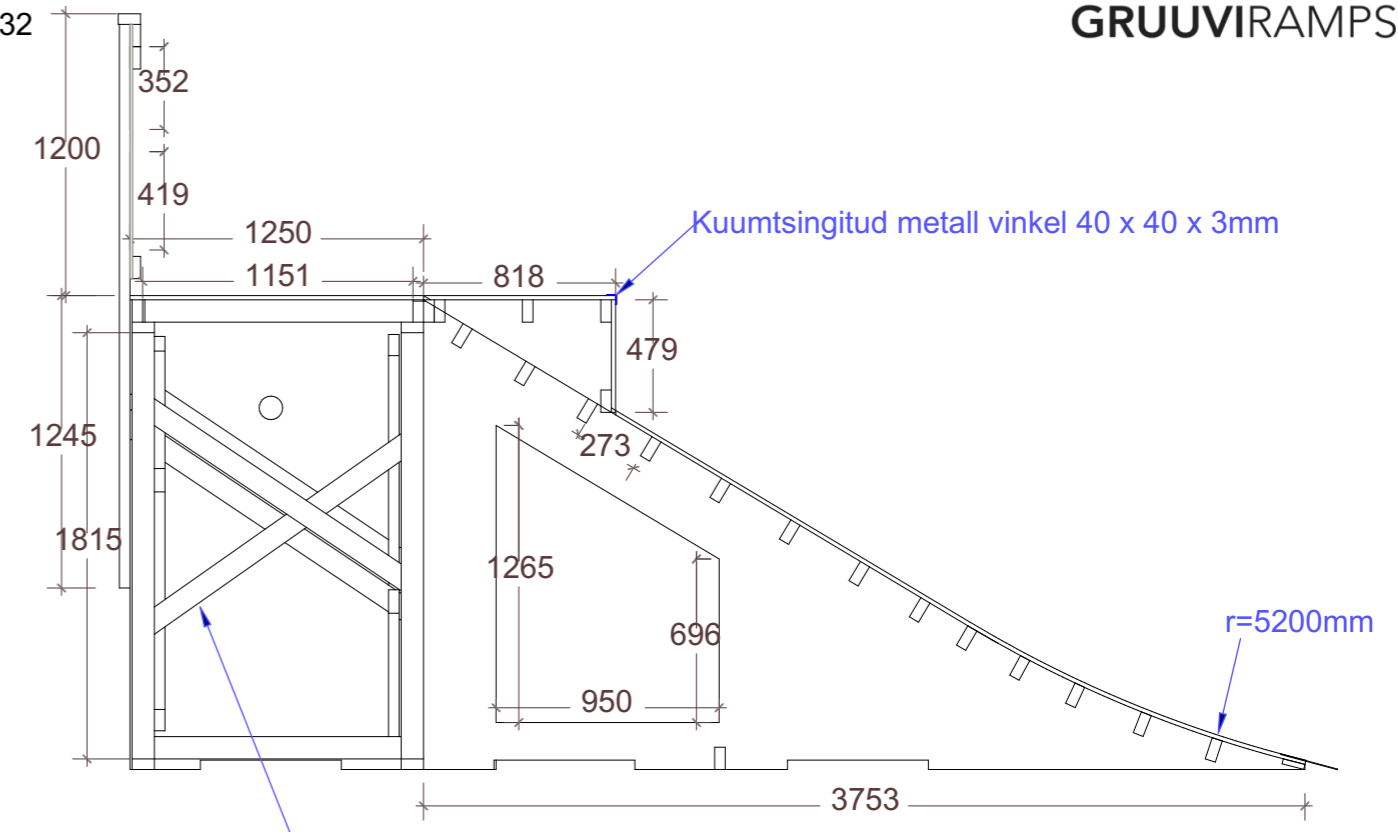


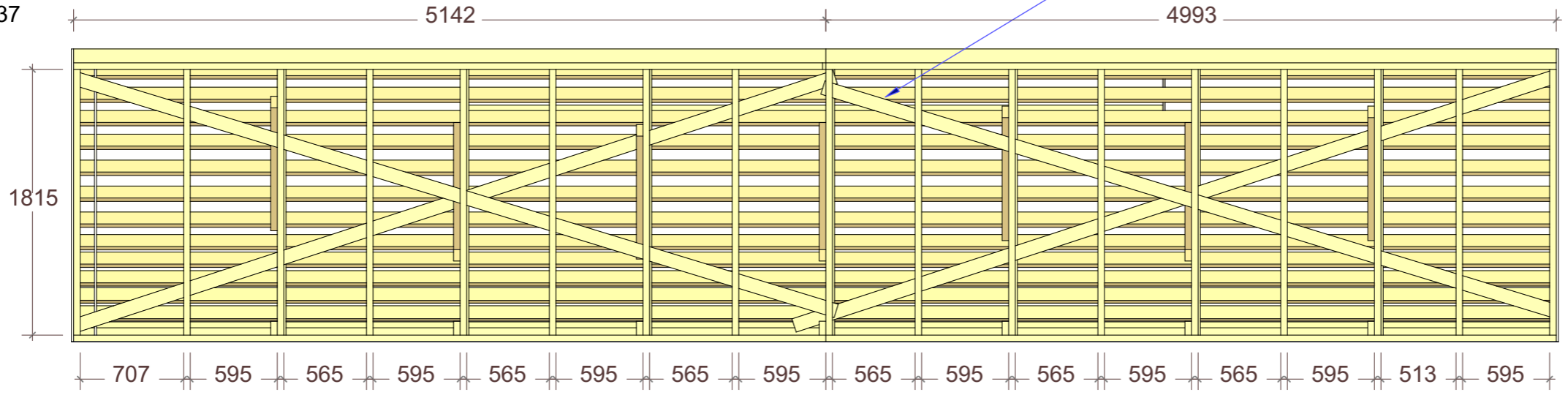
PEALTVAADE
Mõõtkava 1:58



LÕIGE 1
Mõõtkava 1:32



TAGANTVAADE
Mõõtkava 1:37



<p>Gruuvi Group OÜ</p> <p>Maakri 36-55, Tallinn, Harjumaa 10145 reg. nr. 12993265</p>	objekt / asukoht:		joonise nimetus:		
	Kopli tn 98 // Uus-Maleva tn 10 SKATEPARK		DITCH		
	Kopli, Tallinn, Harju maakond		projekti staadium: TÖÖPROJEKT		
	tellija:	kuupäev:	formaat:	mõõtkava:	
PÕHJA-TALLINNA NOORTEKESKUS	16/04/26	A3	-		
projekteerija/vastutav spetsialist:	joonestas:	rev:	töö nr:	joonise nr:	
MIHKEL KANNELMÄE	RAIN ROBERT RANDVÄLI	01	2607_TP	EK-6-05	