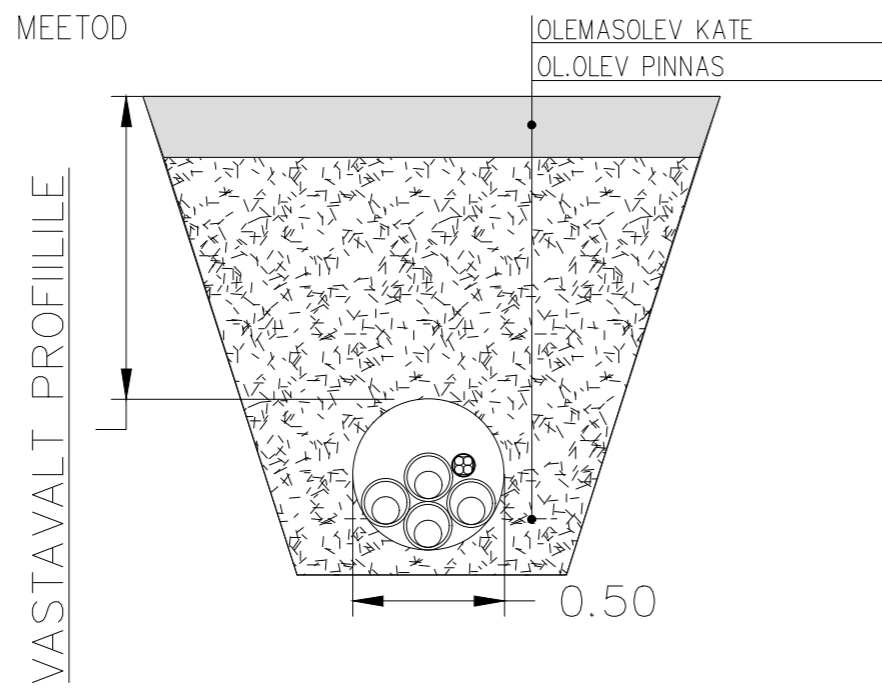
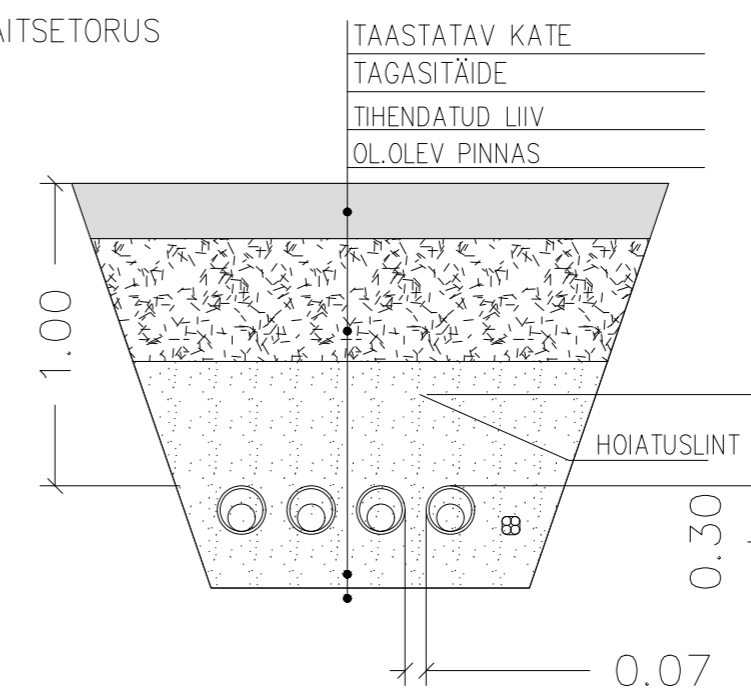


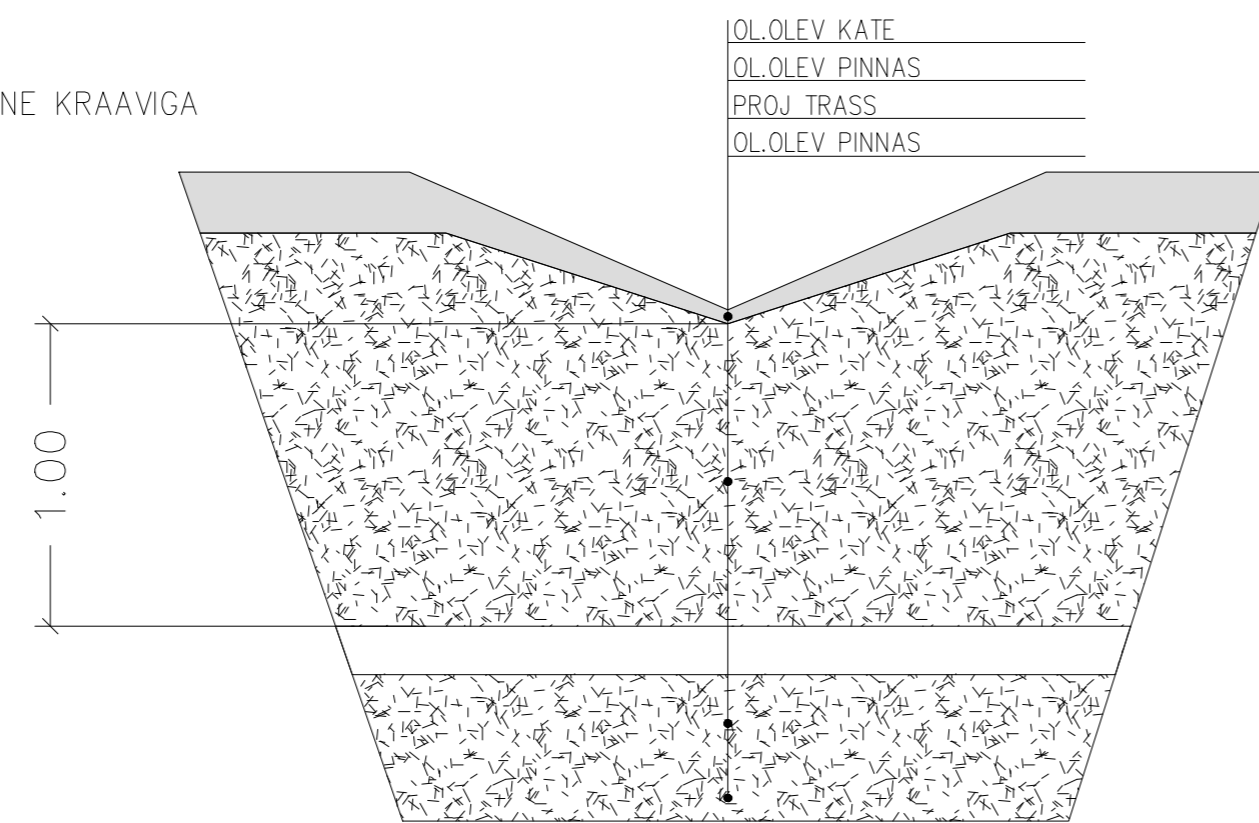
KINNINE MEETOD



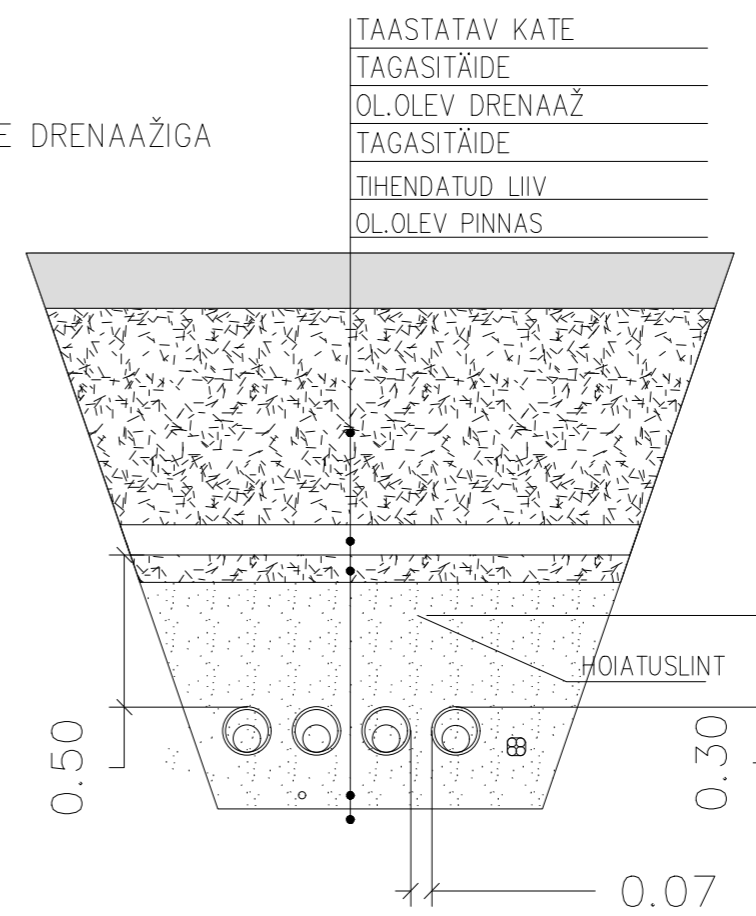
LAHTINE MEETOD KAITSETORUS




RISTUMINE KRAAVIGA



RISTUMINE DRENAAŽIGA



Projekt: <b>RABA PÄIKESEPARGI 20KV KAABLITRASSI PROJEKTEERIMINE</b> Päikesepargi toitekaablid ja sideühendused, Luuri küla, Allikõnnu küla, Kobra küla, Vändra alev, Põhja-Pärnumaa vald, Pärnu maakond		Tellija: Sunly AS
Joonis: <b>Tuupristoiked</b>		Töö nr: <b>2301226</b>
 AS Connecto Eesti Registrikood: 10722319 Tuisu tn 19, 11314 Tallinn tel. 606 3100 info@connecto.ee www.connecto.ee		Joonise nr: <b>EN-6-02</b>
Projekteeris	Timmo Tampõld	Mõõtkava: Leht Lehti
Kontrollis	Sergei Dolgušev	Staadium: <b>Tööprojekt</b> 1 1