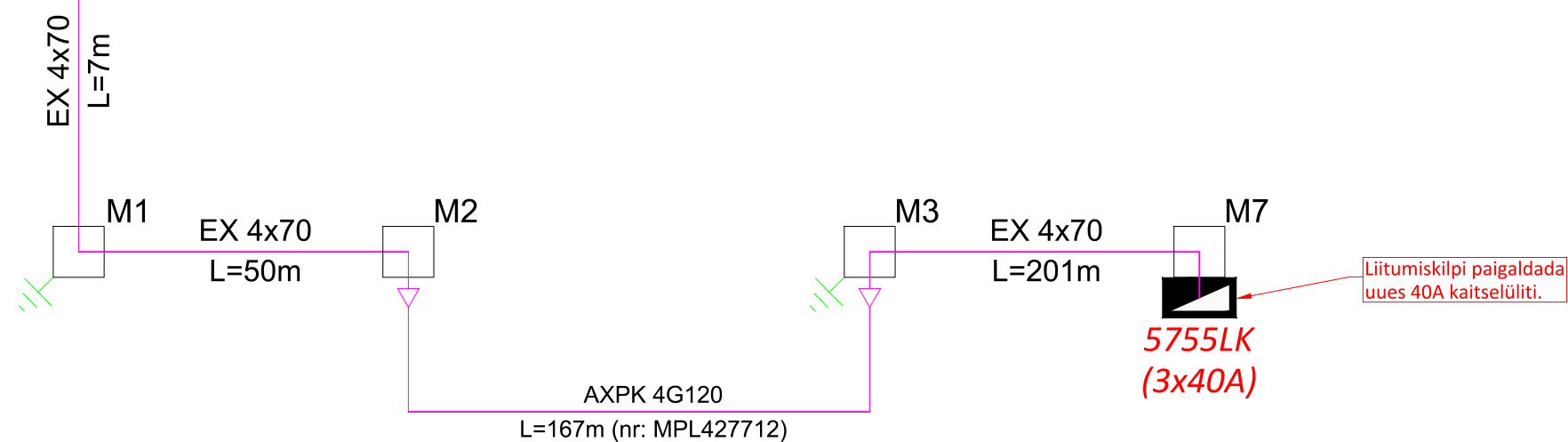
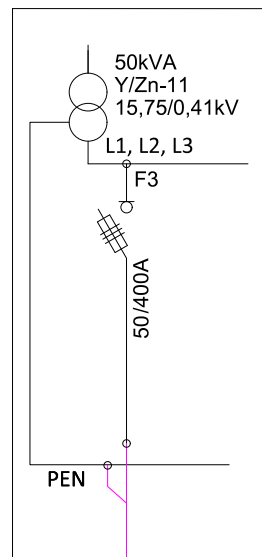


TINGMÄRGID

- Projekteeritud 0,4 kV seadmed
- Projekteeritud maanduspaigaldis
- Olemasolevad seadmed

Praaga
(0,4kV JS osaline skeem)



MÄRKUSED:

1. Liitumiskilpi paigaldada kilbiskeem ja arvesti kohale kinnistu nimesilt. Peakaitsemele nimivoolu suuruse silt ja asukoha nimetus. Liitumiskilbile paigaldada Elektrilevi kleeps. Tähistuste paigaldamisel juhinduda Elektrilevi OÜ juhendist P346/5 - võrguvara tähistamise ja märgistamise nõuded.
2. Maakaabel varustada kaablilipikutega.

Tellijä:	elektrilevi	enersense	Address: Lootuse tn 6 Össu küla Kambja vald Tartumaa 61713	Kuupäev: 23.08.2024
Töö nimetus:	Ülesoo kinnistu peakaitseme nimivoolu suurendamine Praaga küla, Peipsiääre vald, Tartu maakond (LC1802) TÖÖPROJEKT		Reg nr: 11445550 Telefon: 59002913 e-mail: tanel.heering@elefish.ee	Töö nr: LC1802
Joonise nimetus:	ELEKTRISKEEM		Projekteerija: Tanel Heering	Joonise nr: 03
			Kontrollija: Tanel Heering	Mõõtkava: A3
				Muudatus: Ver 1