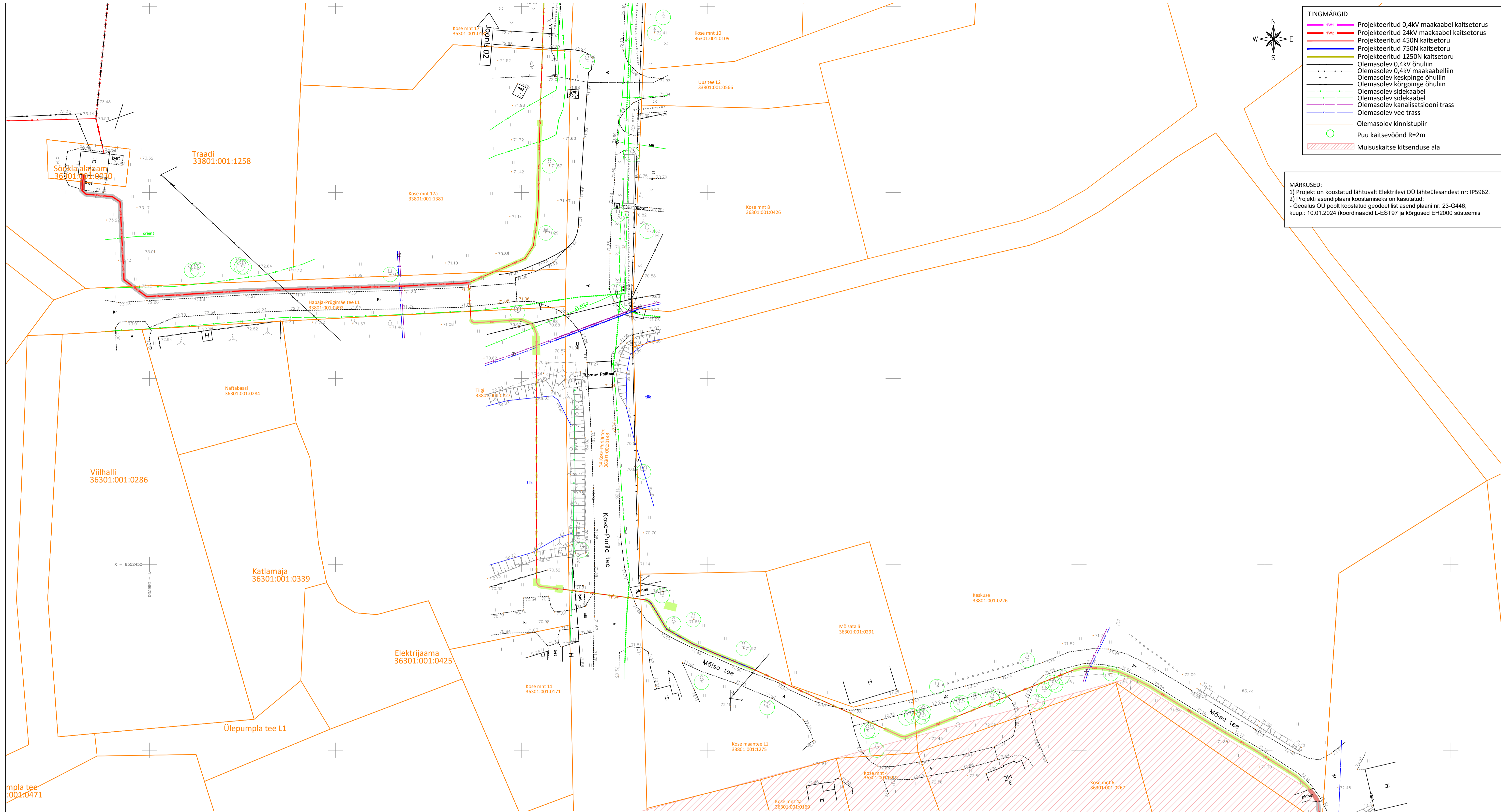
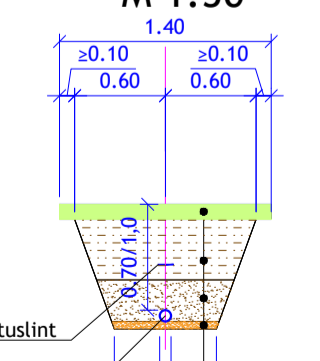


| TINGMÄRGID |  |
|------------|--|
|            | Projekteeritud 0,4kV maakaabel kaitsetorus |
|            | Projekteeritud 24kV maakaabel kaitsetorus  |
|            | Projekteeritud 450N kaitsetoru             |
|            | Projekteeritud 750N kaitsetoru             |
|            | Projekteeritud 1250N kaitsetoru            |
|            | Olemasolev 0,4kV õhuliin                   |
|            | Olemasolev keskpinge õhuliin               |
|            | Olemasolev kõrpinge õhuliin                |
|            | Olemasolev sidekaabel                      |
|            | Olemasolev sidekaabel                      |
|            | Olemasolev kanalisatsiooni trass           |
|            | Olemasolev vee trass                       |
|            | Olemasolev kinnistupiir                    |
|            | Puu kaitsevöönd R=2m                       |
|            | Muisuskaitse kitsenduse ala                |

MÄRKUSED:  
 1) Projekt on koostatud lähtuvalt Elektrilevi OÜ lähteülesandest nr: IP5962.  
 2) Projekti asendiplaani koostamiseks on kasutatud:  
 - Gealus OÜ poolt koostatud geodeetilist asendiplaani nr: 23-G446;  
 kuup: 10.01.2024 (koordinaadid L-EST97 ja kõrgused EH2000 süsteemis)

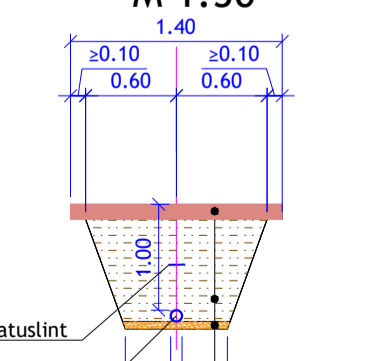


Taastatav ala S=237 m<sup>2</sup>  
**MURU TAASTAMINE M 1:50**



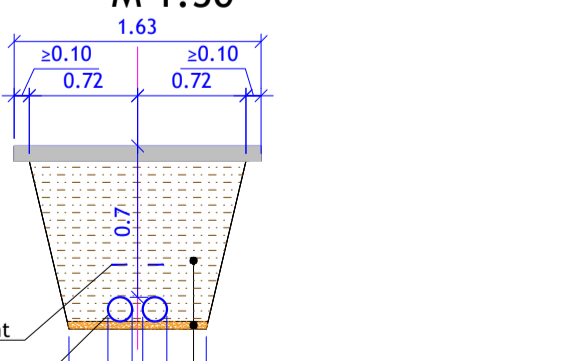
|   |  |          |
|---|--|----------|
| projekteeritud kaabelliin kaablikaitsetorus (PVC Ø110/160 mm) 450N/750N | Kasvupinnas ja muru külv   | h= 10 cm |
|   | Kaeviku tagasitõide välja kaevatud materjaliga, kt=0,92  | h= 40 cm |
|   | Esmane tagasitõide keskeraline liiv/looduslik kruus või olemasolev pinnas, millest eemaldatud mitte sobiv materjal fr. 0.063..63, E=60 MPa | h= 20 cm |
|   | Kaitsetoru sängituskiht keskeraline liiv/looduslik kruus fr. 0.063..63, E=60 MPa   | h= 5 cm  |
|   | Tihendatud kaeviku küna põhi E=60 MPa (tihendamise mitte saavutamisel kiiluda paekillustikuga 4/16, mis asendab kaitsetoru sängituskihti)  |          |

Taastatav ala S=4 m<sup>2</sup>  
**PINNASTE TAASTAMINE M 1:50**



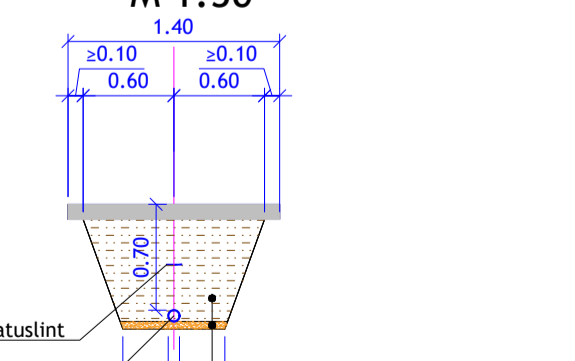
|  |   |          |
|--|---|----------|
| projekteeritud kaabelliin kaablikaitsetorus (PVC Ø160 mm) 450N | Kruus   | h= 5 cm  |
|  | Olemasolev kivivaba pinnas  | h= 95 cm |
|  | Kaitsetoru sängituskiht keskeraline liiv/looduslik kruus fr. 0.063..63, E=60 MPa  |          |
|  | Tihendatud kaeviku küna põhi E=60 MPa (tihendamise mitte saavutamisel kiiluda paekillustikuga 4/16, mis asendab kaitsetoru sängituskihti) |          |

Taastatav ala S=200 m<sup>2</sup>  
**OLEMASOLEVA PINNASE TAASTAMINE M 1:50**



|  |   |          |
|--|---|----------|
| projekteeritud kaabelliin kaablikaitsetorus (PVC Ø160 mm) 450N | Olemasolev kivivaba pinnas  | h= 5 cm  |
|  | Kaitsetoru sängituskiht keskeraline liiv/looduslik kruus fr. 0.063..63, E=60 MPa  | h= 95 cm |
|  | Tihendatud kaeviku küna põhi E=60 MPa (tihendamise mitte saavutamisel kiiluda paekillustikuga 4/16, mis asendab kaitsetoru sängituskihti) |          |

Taastatav ala S=200 m<sup>2</sup>  
**OLEMASOLEVA PINNASE TAASTAMINE M 1:50**



|  |   |          |
|--|---|----------|
| projekteeritud kaabelliin kaablikaitsetorus (PVC Ø160 mm) 450N | Olemasolev kivivaba pinnas  | h= 5 cm  |
|  | Kaitsetoru sängituskiht keskeraline liiv/looduslik kruus fr. 0.063..63, E=60 MPa  | h= 95 cm |
|  | Tihendatud kaeviku küna põhi E=60 MPa (tihendamise mitte saavutamisel kiiluda paekillustikuga 4/16, mis asendab kaitsetoru sängituskihti) |          |

|                         |   |                   |                      |           |
|-------------------------|---|-------------------|----------------------|-----------|
| Tellijä: Elektrilevi OÜ | Joonis: Katete taastamise asendiplaan                               | Joonise nr: EL-03 | Möölkava: 1:500 / A1 | Leht: 1/2 |
| Stadium: Tooprojekt     | Töö nimetus: Kõue 35-10 PAJ ja Habaja 10kV liidri rekonstrueerimine | Muudatus:         | Kuupäev              |           |
| Koostas: H. Turja       | Address: Kose vald, Harju maakond                                   |                   |                      |           |
| Kontrollis: H. Turja    | 23.3621 TP. EL-03. KATTED. 240110. HT. IP5962                       |                   |                      |           |
| Proj. kood: IP5962      |   |                   |                      |           |
| Töö nr.: 23_3621        |   |                   |                      |           |
| Kuupäev: 10.01.2024     |   |                   |                      |           |

