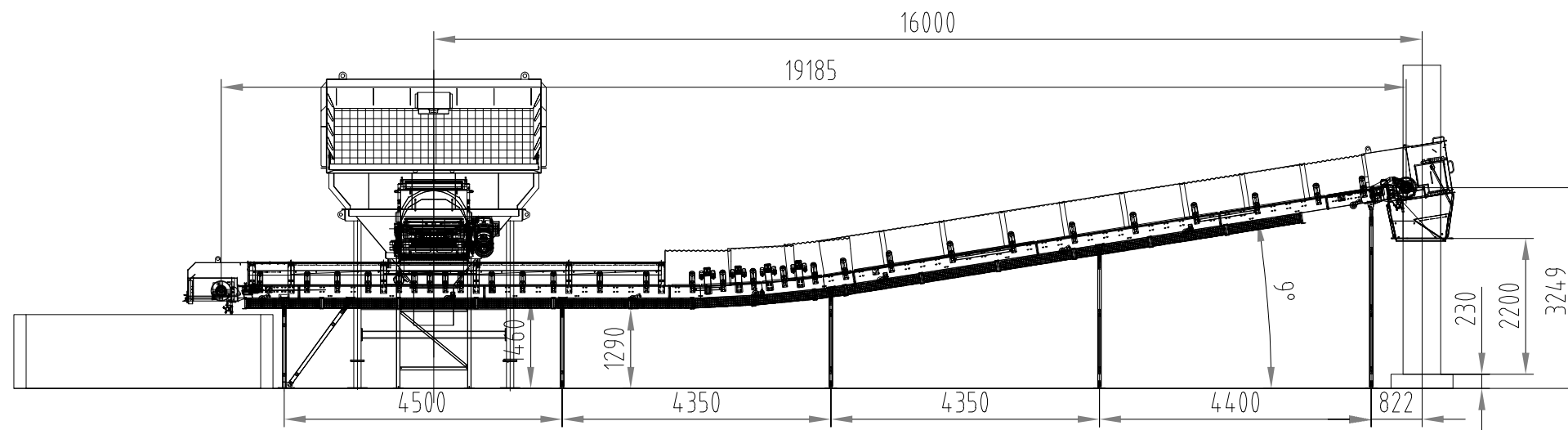
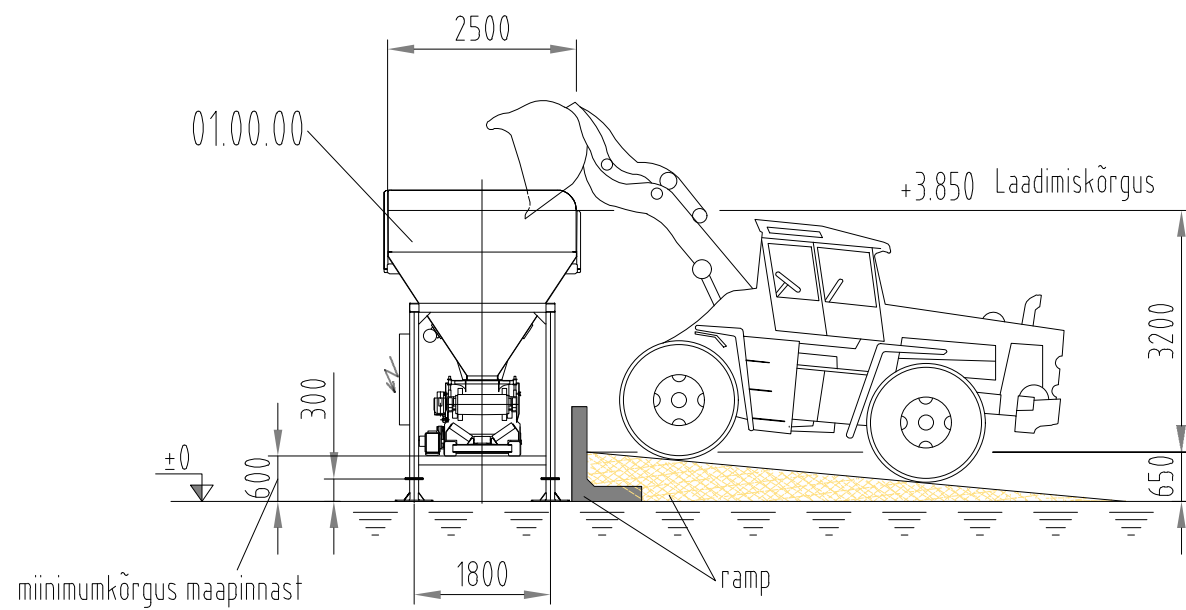


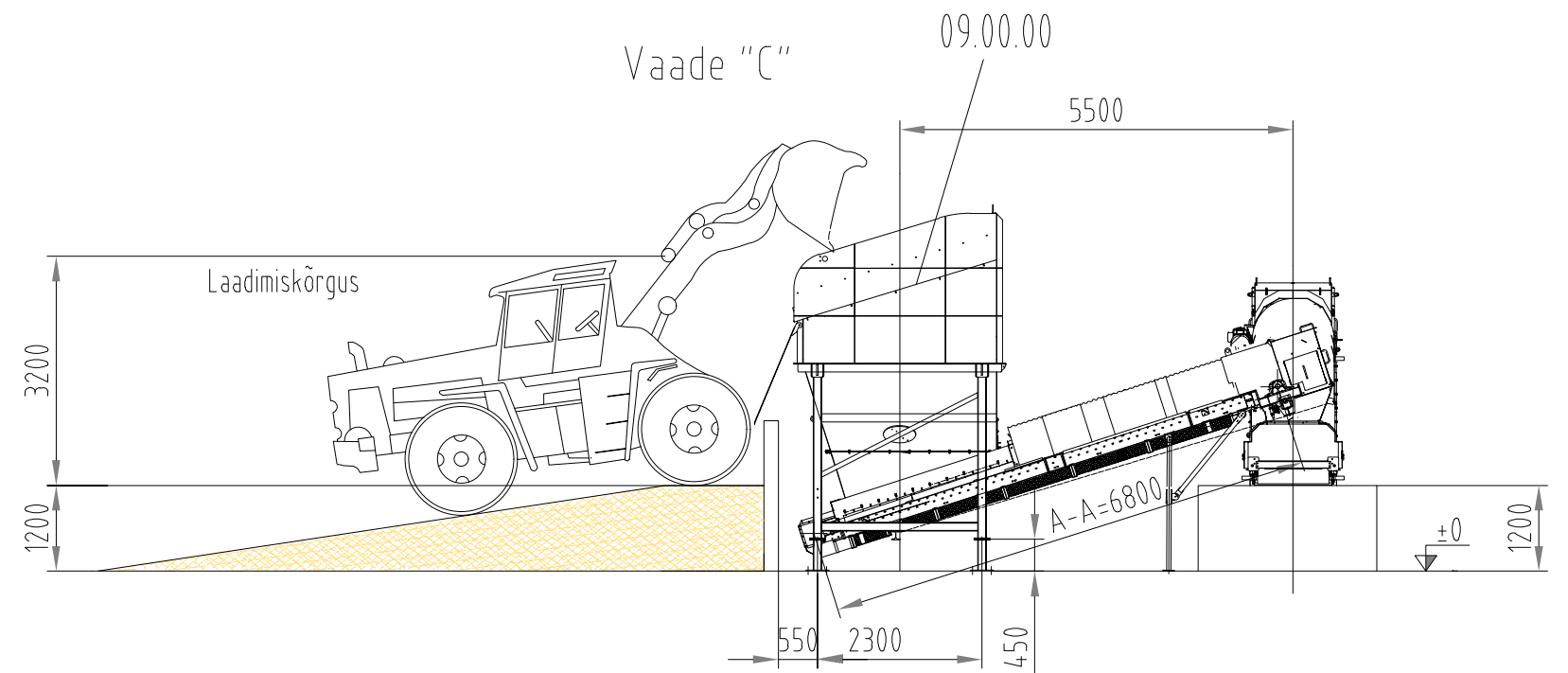
Vaade "D"



Vaade "B"



Vaade "C"



AMET	NIMI	ALLKIRI	KUUPÄEV	TÖÖ NR.	A-23-112	A2-L
projekteerimislicents EP10086936-0001			reg. nr. 10086936	ADDRESS	Toriserva Tee 9, Haava Küla, Tartu Vald, Tartu Maakond	LEHT AR-6-03
Lai 24, Tartu, 51005	Haspo		7441341 info@haspo.ee	OBJEKT	Asfalditehas	STADIUM EP
JUHATAJA	AAVO OSSIP	/digitaalne/	12.01.2024	JONIS	Vaated B, C ja D	MÕÖT 1:100
KOOSTAS	ANDO OSSIP	/digitaalne/	12.01.2024			