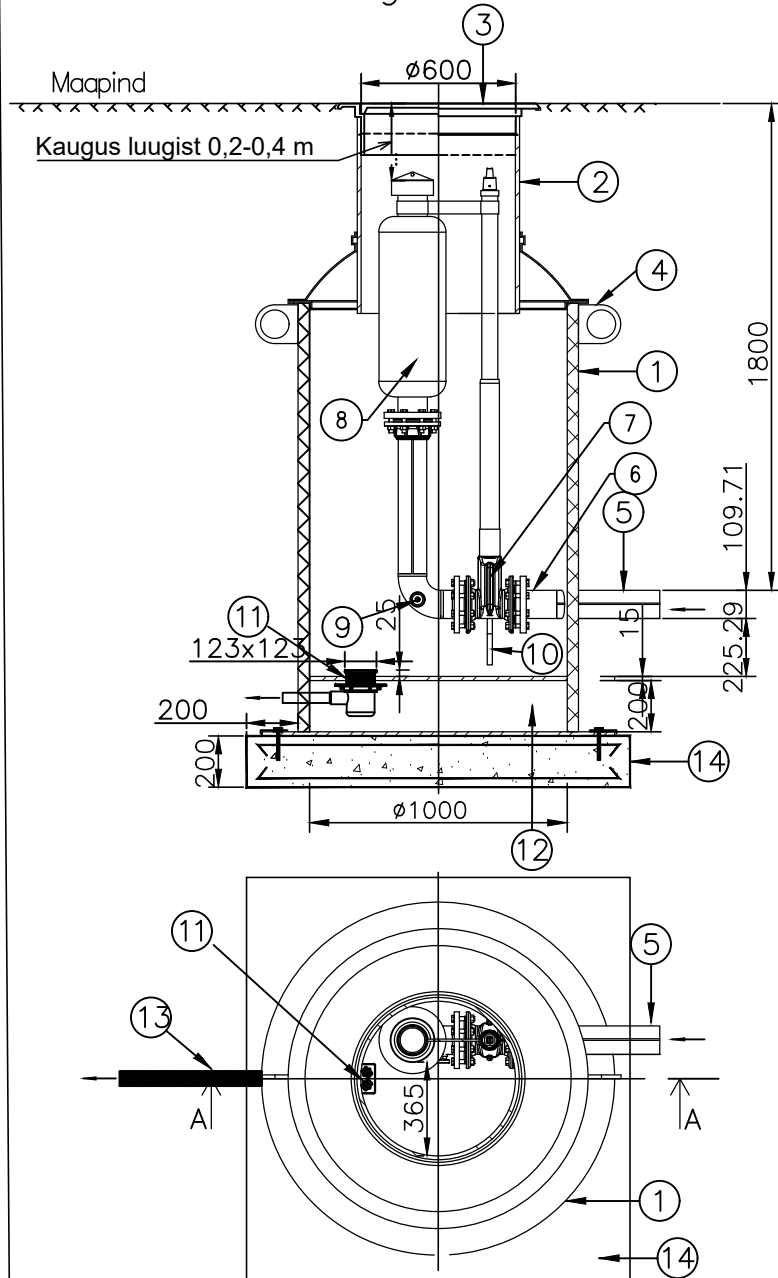


# Lõige A-A




# MAA-ALUNE TULETÕRJEHÜDRANT

NR	NIMETUS	TEH. ANDMED	TK
1	Kaevu korpus, veetihe	PE Ø1000	1
2	Kaevu teleskoobitoru, h=800mm	PE Ø600	1
3	Kaevu luuk Ø600mm	malm, 25 t	1
4	Tõsteaas		2
5	Sisenev survetoru	De110, PE PN10	
6	Kaelus koos vabaäärkuga	De110	1
7	Äärikutega hüdrandi siiber teleskoopse spindlipikenduse ja kaepaga	DN100	1
8	Maa-alune soojustatud tuletorjehüdrant	DN100	1
9	Automaatne tühjendusklapp, väljavooluga kaevu sisse		1
10	Hüdrandi tugi, läbivooluavaga		1
11	R/v tagasivooluklapiga trapi komplekt, mis on põhjast 25mm kõrgusel		1
12	Topeltpõhi, vesi ei tohi sisse pääseda		1
13	Drenaažitorustik	De58 mm - 1,6m	
14	Armeeritud alusplaat	betoon C30/37, XC2, XD1	1

## MÄRKUSED:

1. Töövõtja peab arvestama kõigi vajalike materjalide ja toimingutega projektis kajastatud lahenduste välja ehitamiseks ka siis, kui need ei ole otseselt esitatud käesolava projekti joonistel ja selgitustes.
2. Hüdrandikaev peab vastama AS Emajõe Veevärk poolt esitatavatele nõuetele.
3. Jälgida, et seadmekaevu puhas sissepääsu ava oleks min. 360mm.
4. Alusplaadi ühendus hüdrandikaevuga teha vastavalt valmistaja tehase ettekirjutustele.
5. Alusplaat armeerida armatuurvõrguga Ø10 2x(200x200), sarruse min kaitsekiht 50mm.
6. Käesolevat joonist kasutatakse ka läbipesukaevuna (De110 torude peal)

Muudatuse nr	Kuupäev	Projekteerija	Vastutav spetsialist	Selgitus
Projekteerija		Töö nimetus		Töö tellija
 OÜ KESKONNAPROJEKT A: Ringtee 12, 50105 Tartu T: +372 7305 060 E: kproj@keskonnaprojekt.ee MTR: reg nr: EP10769210-0001		Peipsi põhjaranniku vee ja kanali projekteerimine - ehitusetapp I		Alutaguse Vallavalitsus
Vastutav spetsialist		Joonise nimetus		Töö väljaandmise aeg
Janno Erm Projekteeeris Kätlin Vodja		Maa-aluse hüdrandikaevu skeem		05.02.2024
Allkiri /allkirjastatud digitaalselt/		Objekti aadress		Projekti staadium
Janno Erm Kätlin Vodja		Kauksi, Kuru ja Uskula, Alutaguse vald, Ida-Viru maakond		Töö number 3198
Allkiri /allkirjastatud digitaalselt/		Mootkava		Joonise number
Janno Erm Kätlin Vodja		VK-7-11		VK-7-11