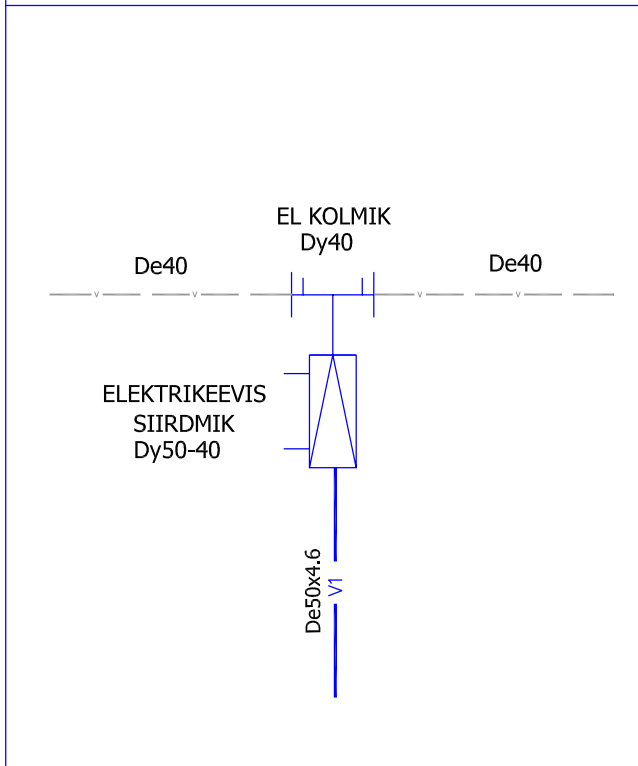
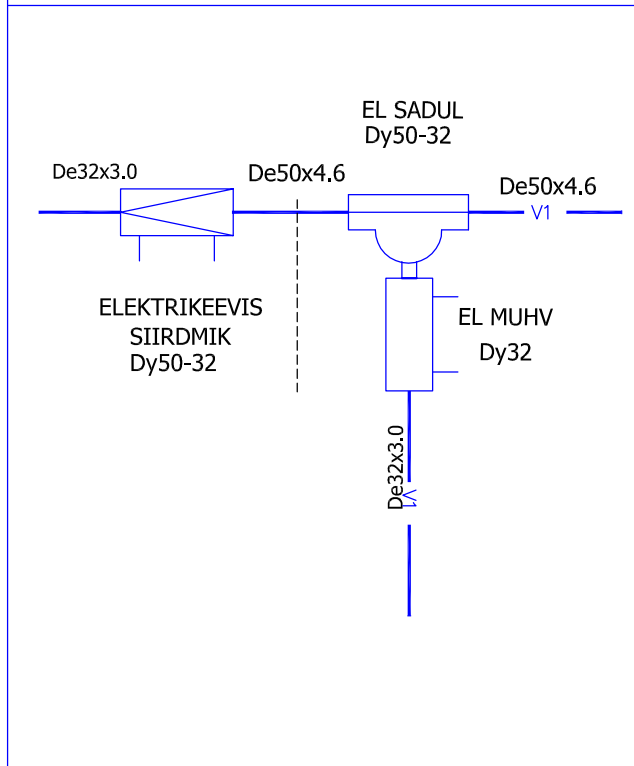


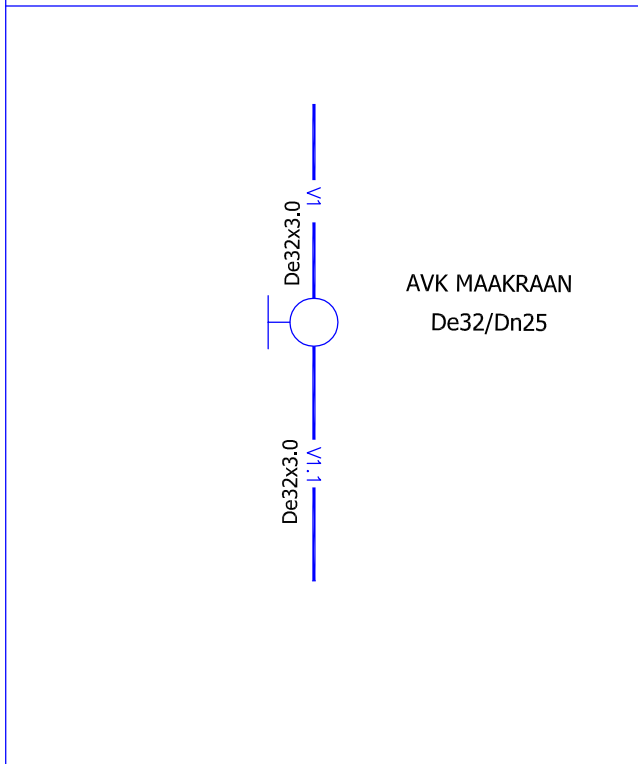
## TÜÜPSÕLM 1



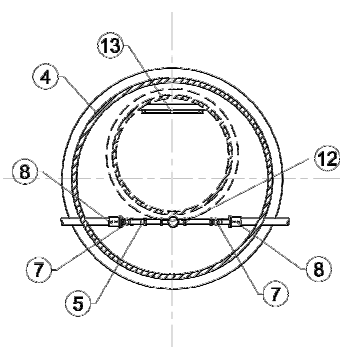
## TÜÜPSÕLM 2 /2



## TÜÜPSÕLM 3



## VEEMÕÕDUKAEV VMK-1



### VEEMÕÕDUKAEVU EKSPLIKATSIION

1. Kaevu luuk
2. Teeninduspistik Ø600
3. Soojustusluuk
4. Veemõõdukaevu plastkorpus ZP 1000
5. Kolmik
6. Tagasilöögiklapp
7. Kruvkrään
8. Elekterkeevismuhv
9. PE/ messing üleminek
10. Tühjenduskraan
11. Veearvesti konsool
12. Veearvesti
13. Redel

## JV-VKV-01-2024

KOOSTAJA	NIMI	ALLKIRI	KUUP
Tellija	Aare Eiche		17.01.2024
Koostas	Jaan Vene		17.01.2024

## PLAKSI KÜLA ÜHISVEEVARUSTUS

Muna-Mäe (18101:001:0031), Terra (18101:001:2430), Haraga (18101:001:0057) Haanja küla, Savioja (18101:001:0058), Tuulepesa (18101:001:1481), Kunnumäe (18101:001:3630) Plaksi küla, 25161 Kose-Käbli tee (18101:001:3560) Võru maakond

VEEVARUSTUSE  
PÕHIPROJEKT

STAAD	LEHT	MÕÖT
PP	VK-7-01	

TÜÜPSÕLMED

Jaan Vene Projektbüroo OÜ

MTR:nr:EEP002286  
Haavanõidu, Haanja küla, Rõuge vald 65101, Vorumaa  
Tel. 78 78887, Mob. 5176263  
jaanvene.projekt@gmail.com

FAIL MÕÖTKAVA FORMAAT

A4

PlaksiVesi.dwg