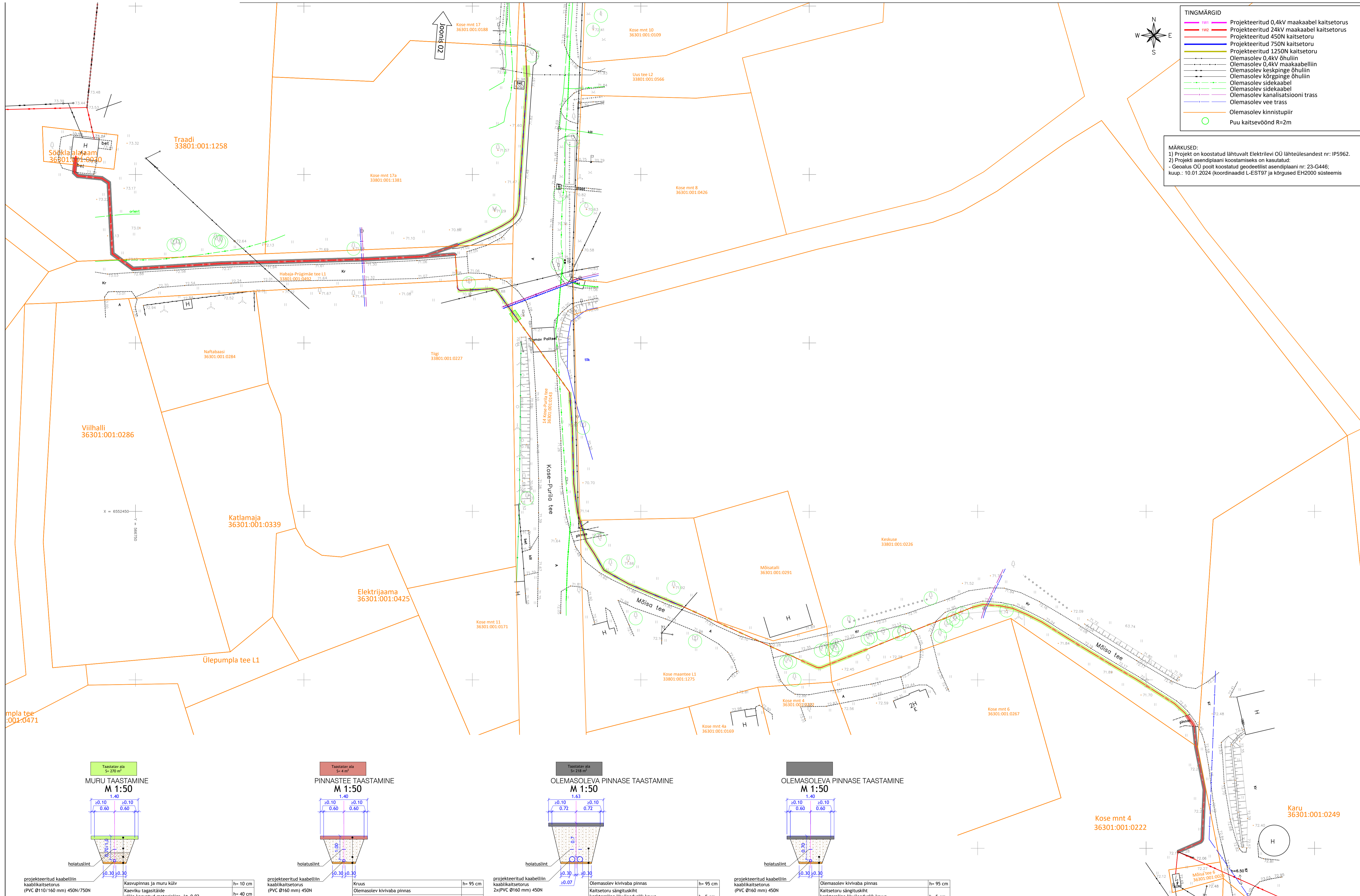
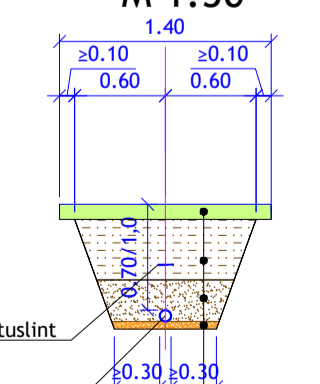


TINGMÄRGID	
	Projekteeritud 0,4kV maakaabel kaitsetorus
	Projekteeritud 24kV maakaabel kaitsetorus
	Projekteeritud 450N kaitsetoru
	Projekteeritud 750N kaitsetoru
	Projekteeritud 1250N kaitsetoru
	Olemasolev 0,4kV õhuliin
	Olemasolev 0,4kV maakaabelliin
	Olemasolev keskpinge õhuliin
	Olemasolev kõrgpinge õhuliin
	Olemasolev sidekaabel
	Olemasolev sidekaabel
	Olemasolev kanalisatsiooni trass
	Olemasolev vee trass
	Olemasolev kinnistupiir
	Puu kaitsevöönd R=2m

**MÄRKUSED:**  
 1) Projekt on koostatud lähtuvalt Elektrilevi OÜ lähteülesandest nr: IP5962.  
 2) Projekti asendiplaani koostamiseks on kasutatud:  
 - Geoaals OÜ poolt koostatud geodetilist asendiplaani nr: 23-G446;  
 kuup.: 10.01.2024 (koordinaadid L-EST97 ja kõrgused EH2000 süsteemis)

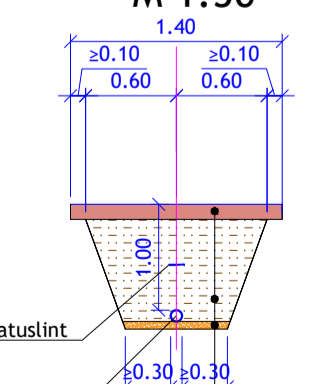


Taastatav ala S=270 m²  
**MURU TAASTAMINE M 1:50**



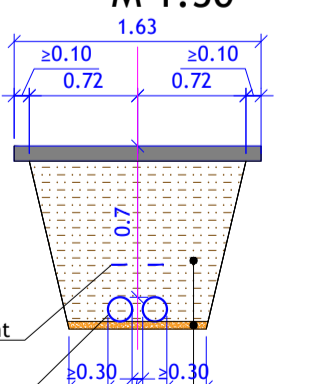
projekteeritud kaabelliin kaabikaitsetorus (PVC Ø110/160 mm) 450N/750N	Kasvupinnas ja muru külv	h= 10 cm
	Kaeviku tagasitõide välja kaevatud materjaliga, kt=0,92	h= 40 cm
	Esmane tagasitõide kesktõrjaline liiv/looduslik kruus või olemasolev pinnas, millest eemaldatud mitte sobiv materjal fr. 0.063..63, E=60 MPa	h= 20 cm
	Kaitsetoru sängituskiht kesktõrjaline liiv/looduslik kruus fr. 0.063..63, E=60 MPa	h= 5 cm
	Tihendatud kaeviku küna põhi E=60 MPa (tihendamise mitte saavutamisel kiiluda paekillustikuga 4/16, mis asendab kaitsetoru sängituskihti)	

Taastatav ala S=218 m²  
**PINNASTE TAASTAMINE M 1:50**



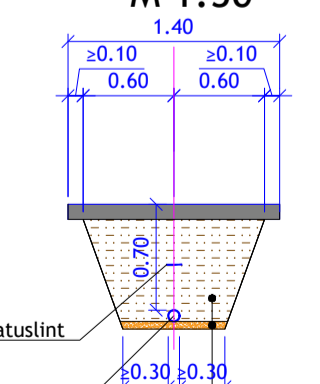
projekteeritud kaabelliin kaabikaitsetorus (PVC Ø160 mm) 450N	Kruus	h= 95 cm
	Olemasolev kivivaba pinnas	h= 40 cm
	Kaitsetoru sängituskiht kesktõrjaline liiv/looduslik kruus fr. 0.063..63, E=60 MPa	h= 5 cm
	Tihendatud kaeviku küna põhi E=60 MPa (tihendamise mitte saavutamisel kiiluda paekillustikuga 4/16, mis asendab kaitsetoru sängituskihti)	

Taastatav ala S=218 m²  
**OLEMASOLEVA PINNASE TAASTAMINE M 1:50**



projekteeritud kaabelliin kaabikaitsetorus (PVC Ø160 mm) 450N	Olemasolev kivivaba pinnas	h= 95 cm
	Kaitsetoru sängituskiht kesktõrjaline liiv/looduslik kruus fr. 0.063..63, E=60 MPa	h= 5 cm
	Tihendatud kaeviku küna põhi E=60 MPa (tihendamise mitte saavutamisel kiiluda paekillustikuga 4/16, mis asendab kaitsetoru sängituskihti)	

Taastatav ala S=218 m²  
**OLEMASOLEVA PINNASE TAASTAMINE M 1:50**



projekteeritud kaabelliin kaabikaitsetorus (PVC Ø160 mm) 450N	Olemasolev kivivaba pinnas	h= 95 cm
	Kaitsetoru sängituskiht kesktõrjaline liiv/looduslik kruus fr. 0.063..63, E=60 MPa	h= 5 cm
	Tihendatud kaeviku küna põhi E=60 MPa (tihendamise mitte saavutamisel kiiluda paekillustikuga 4/16, mis asendab kaitsetoru sängituskihti)	

Tellijä: Elektrilevi OÜ	Joonis: Katete taastamise asendiplaan	Joonise nr: EL-03	Möölkava: 1:500 / A1	Leht: 1/2
Stadium: Tööprojekt	Töö nimetus: Kõue 35-10 PAJ ja Habaja 10kV filidri rekonstrueerimine	Muudatus:		Kuupäev:
Koostas: H. Turja	Kontrollis: H. Turja	Proj. kood: IP5962	Address: Kose vald, Harju maakond	
Töö nr: 23_3619	Kuupäev: 10.01.2024			

