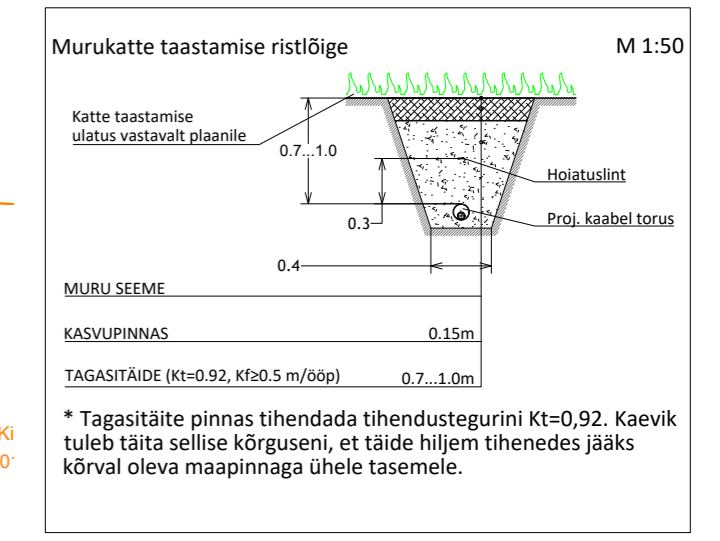
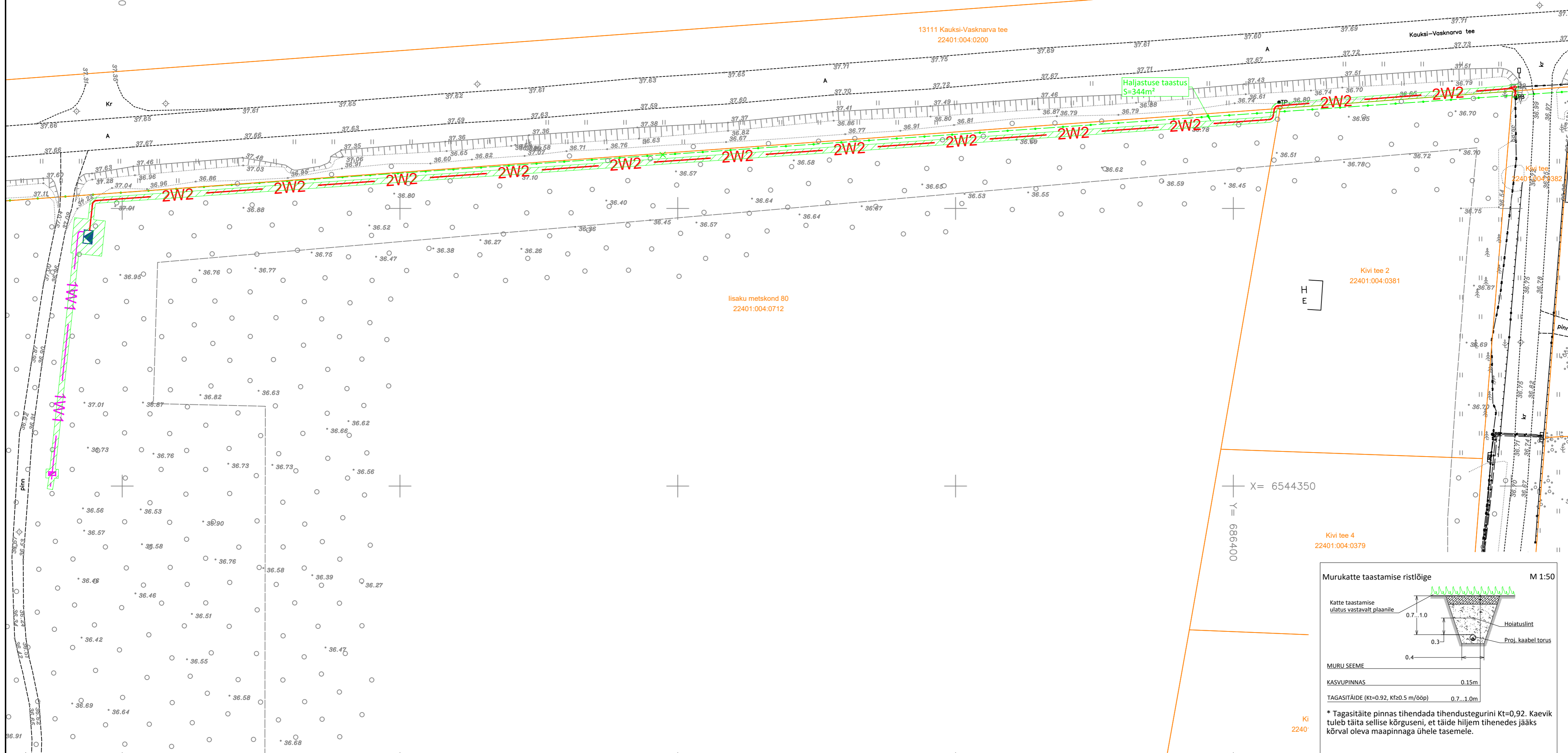


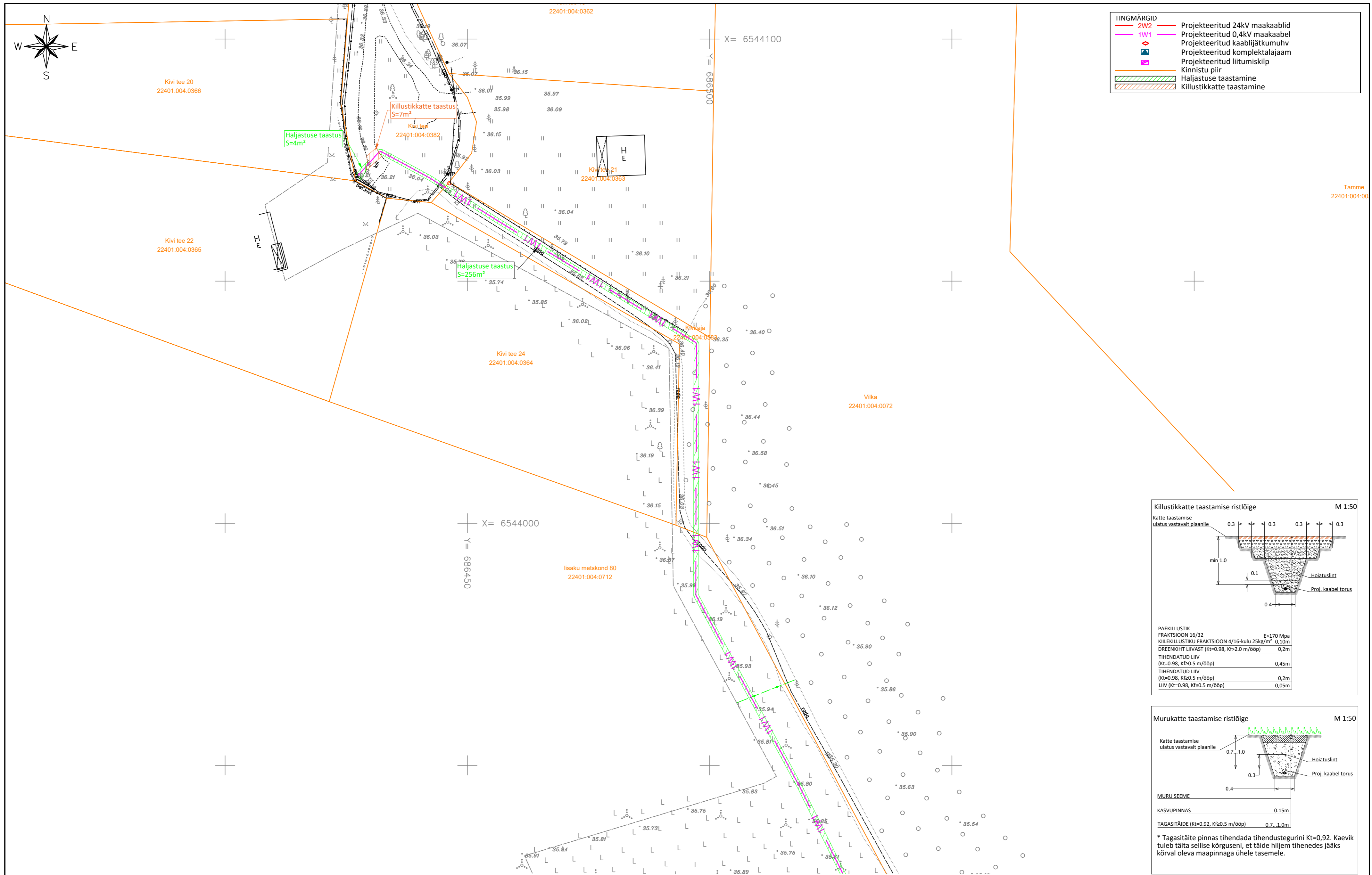
TINGMÄRGID	
	Projekteeritud 24kV maakaablid
	Projekteeritud 0,4kV maakaablid
	Projekteeritud kaablijätkumuhv
	Projekteeritud komplektalajaam
	Projekteeritud liitumiskilp
	Kinnistu piir
	Haljastuse taastamine

X= 6544450
Y= 666200



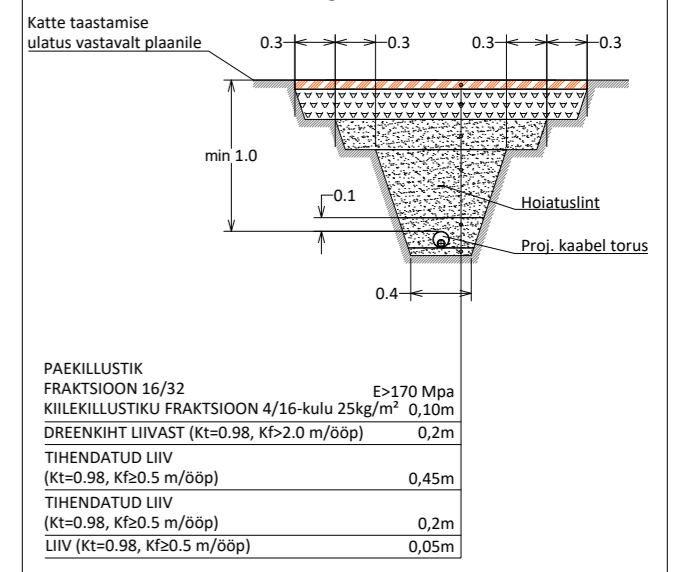
- MÄRKUSED:**
1. Alused ja katted rajada vastavalt "Tee ehitamise kvaliteedi nõuded" (Majandus- ja taristuministri 03.08.2015 määrus nr 101).
 2. Liivast aluse filtratsioonimoodul tuleb määrata metoodikaga, mis on toodud standardis EVS 901-20.
 3. Kaevetööde teostamisel tuleb lähtuda kohaliku omavalitsuse kaevetööde eeskirjast.
 4. Kasvumulla huumuse sisaldus peab olema vähemalt 3%. Kasvumuld peab olema mineraalmuld (PH 6,5-7), ei tohi sisaldada taimedele kahjulikke jäätmeid ning on tihendatav nii, et ei tekiks vajumisi ja vee lohkusid. Ei tohi kasutada külmutunud pinnast. Olemasoleva ja taastatava haljasala piir ühtlustada, taastada niidukõlblikkus. Kasvumuld ei tohi sisaldada kive, killustikku jms.
 5. Vertikaalplaneering täpsustada enne ehitustööde algust ning taastatavad alad viia kokku olemasolevate aladega.
 6. Kui kaevetööde käigus kahjustatakse suuremat ala kui joonisel näidatud, tuleb ka see nõuetekohaselt taastada.

Tellijä:	Elektrilevi OÜ		Address: Päevalille 2-2, Ulenurme Tartumaa, 61714	Kuupäev: 02.02.2024
Töö nimetus:	Kauksi reo- ja joogiveepuhastite liitumised elektrivõrguga, Kauksi küla, Alutaguse vald, Ida-Viru maakond		MTR: TEL002388	Töö nr: 24-17
Joonise nimetus:	Katete taastamise asendiplaan	Reg nr: 12688881	Telefon: +372 55 341 19	Joon nr: EL-02
		E-post: jaanus@stromtec.ee	Projektteeris: T. Liiber (56855114)	Mõõtkava: M 1:500 / A2
		Kontrollis: J. Kaldoja		Lehekülj: 1/3

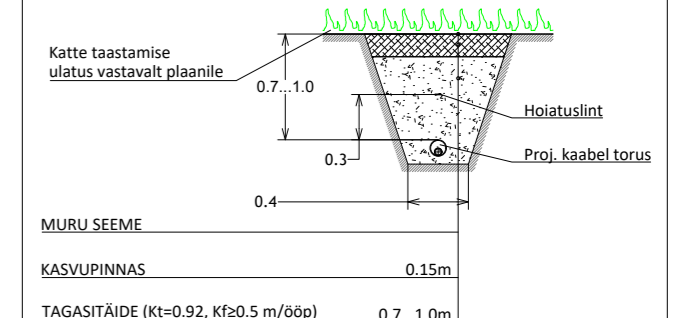


TINGMÄRGID	
	Projekteeritud 24kV maakaabel
	Projekteeritud 0,4kV maakaabel
	Projekteeritud kaabljätumuhv
	Projekteeritud komplektalajaam
	Projekteeritud liitumiskilp
	Kinnistu piir
	Haljastuse taastamine
	Killustikatte taastamine

Killustikatte taastamise ristlõige M 1:50



Murukatte taastamise ristlõige M 1:50



* Tagasitäite pinnas tihendada tihendustegurini Kt=0,92. Kaevik tuleb täita sellise kõrguseni, et täide hiljem tihenedes jääks kõrval oleva maapinnaga ühele tasemele.

- MÄRKUSED:
- Alused ja katted rajada vastavalt "Tee ehitamise kvaliteedi nõuded" (Majandus- ja taristuministri 03.08.2015 määrus nr 101).
 - Liivast aluse filtratsioonimoodul tuleb määrata meetodikaga, mis on toodud standardis EVS 901-20.
 - Kaevetööde teostamisel tuleb lähtuda kohaliku omavalitsuse kaevetööde eeskirjast.
 - Kasvumulla huumuse sisaldus peab olema vähemalt 3%. Kasvumuld peab olema mineraalmuld (PH 6,5-7), ei tohi sisaldada taimedele kahjulikke jäätmeid ning on tihendatav nii, et ei tekiks vajumisi ja vee lohkusid. Ei tohi kasutada külmutatud pinnast. Olemasoleva ja taastatava haljasala piir ühtlustada, taastada niidukõrbulikus. Kasvumuld ei tohi sisaldada kive, killustikku jms.
 - Vertikaalplaneering täpsustada enne ehitustööde algust ning taastatavad alad viia kokku olemasolevate aladega.
 - Kui kaevetööde käigus kahjustatakse suuremat ala kui joonisel näidatud, tuleb ka see nõuetekohaselt taastada.

Tellijas:	Elektrilevi OÜ		Kuupäev: 02.02.2024 Töö nr: 24-17 Joon nr: EL-02
Töö nimetus:	Kauksi reo- ja joogiveepuhastite liitumised elektrivõrguga, Kauksi küla, Alutaguse vald, Ida-Viru maakond		Address: Päevalille 2-2, Ulenurme Tartumaa, 61714 MTR: TEL002388 Reg nr: 12688881 Telefon: +372 55 341 19 E-post: jaanus@stromtec.ee
Joonise nimetus:	Katete taastamise asendiplaan	Kontrollis: J. Kaldoja	

