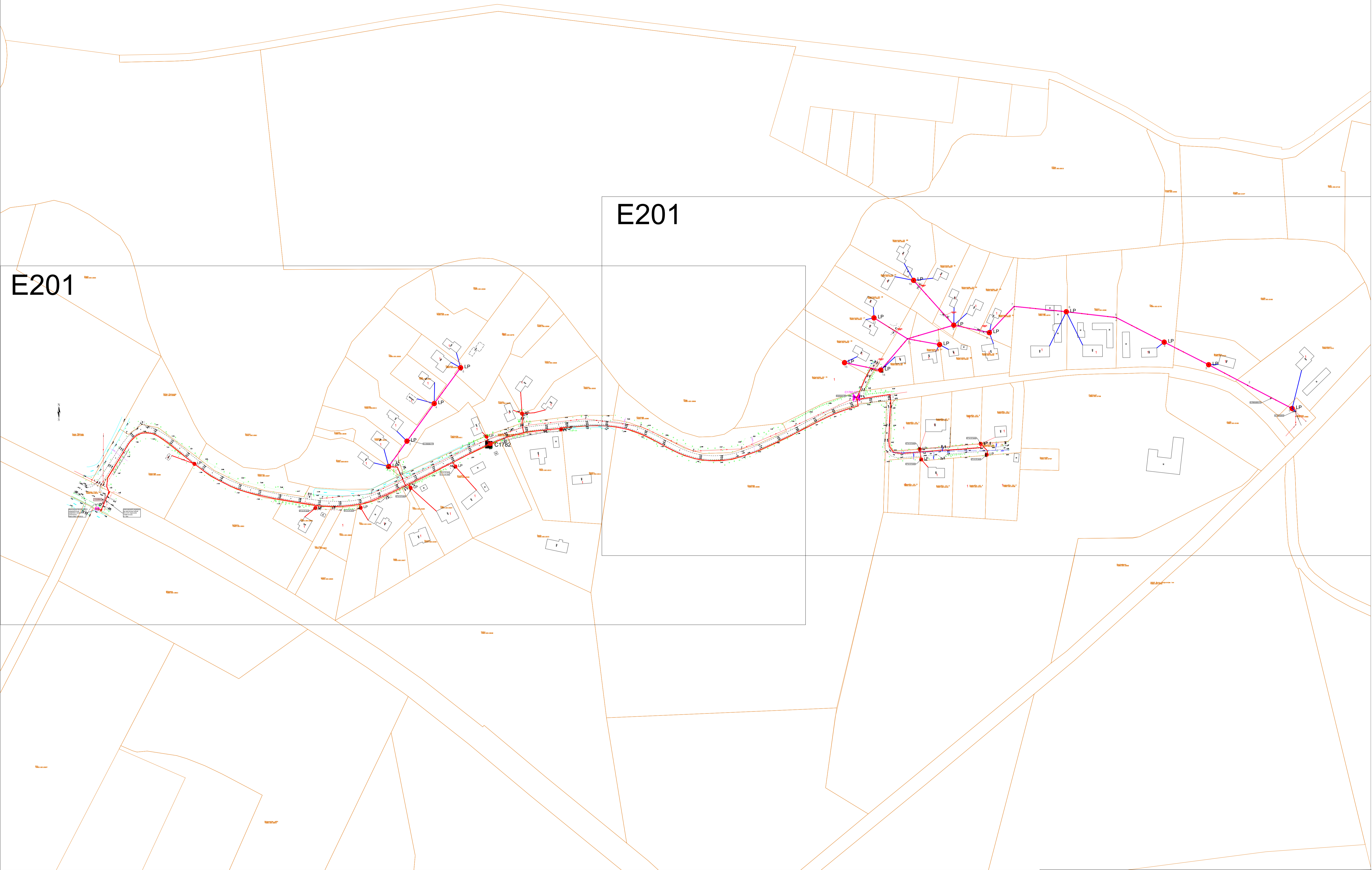
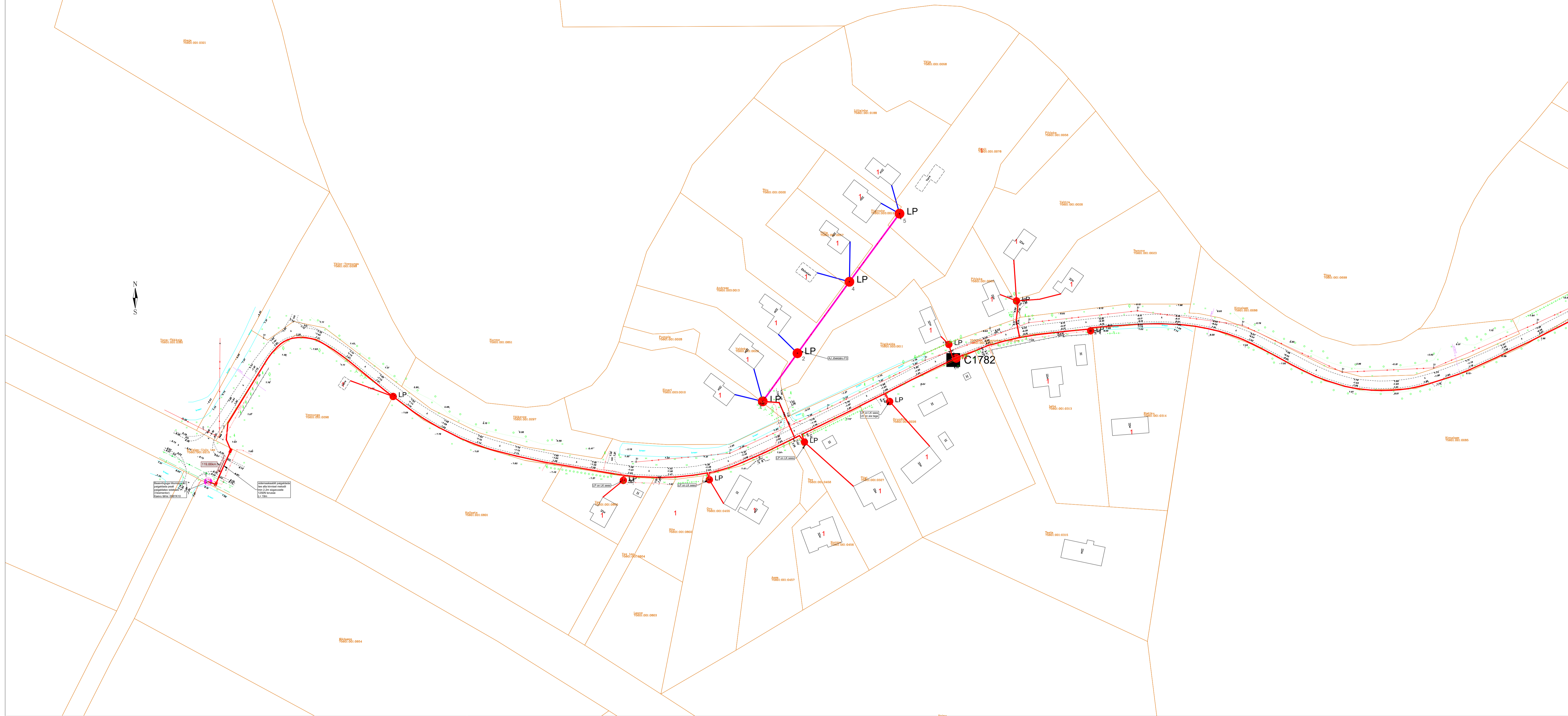


E201

E201

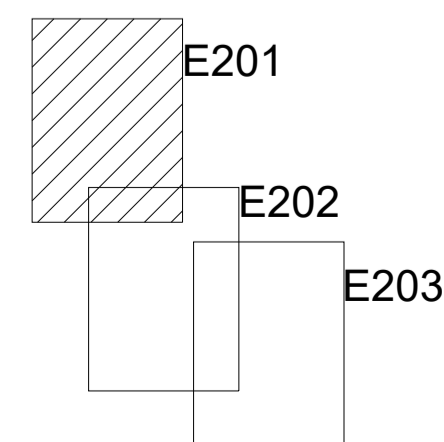
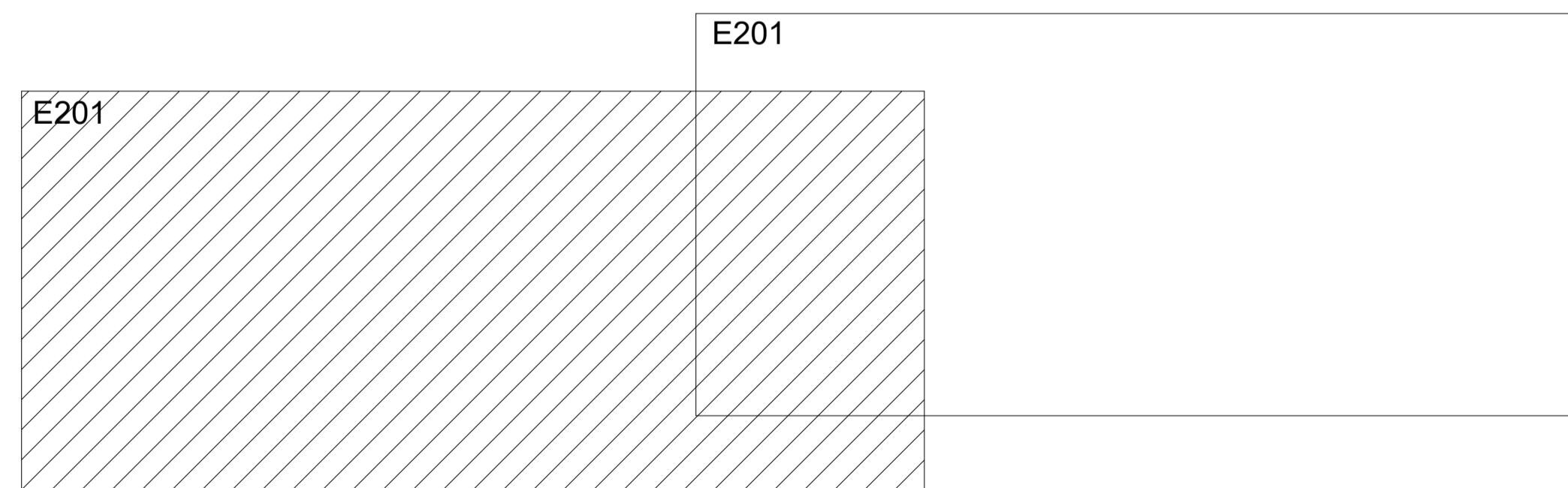


Projekti nimetus Sidevõrgu projekteerimine Pärnu maakonnas (Saarde vallas, PE2023-4)				Tellijä	
Joonise nimetus Sidevõrgu asendiplaan, Rabaküla (VT1782)				Enefit Connect OÜ, Vasknarva tn 2 10138 Tallinn Eesti Tel. 55222205 enefit@enefitconnect.ee	
Projekteerija Hepta Hepta Group Energy OÜ Mäealuse 2/1 12618 TALLINN EESTI Tel. +372 5379698 info@hepta.ee		Staadium EP		Mõõtkava 1:500	
Kontrollija S. Kulp	Projekti juht S. Kulp	Kauplev K. Andersson	31.10.2022	Projekti nr 22491	Joonise nr E200

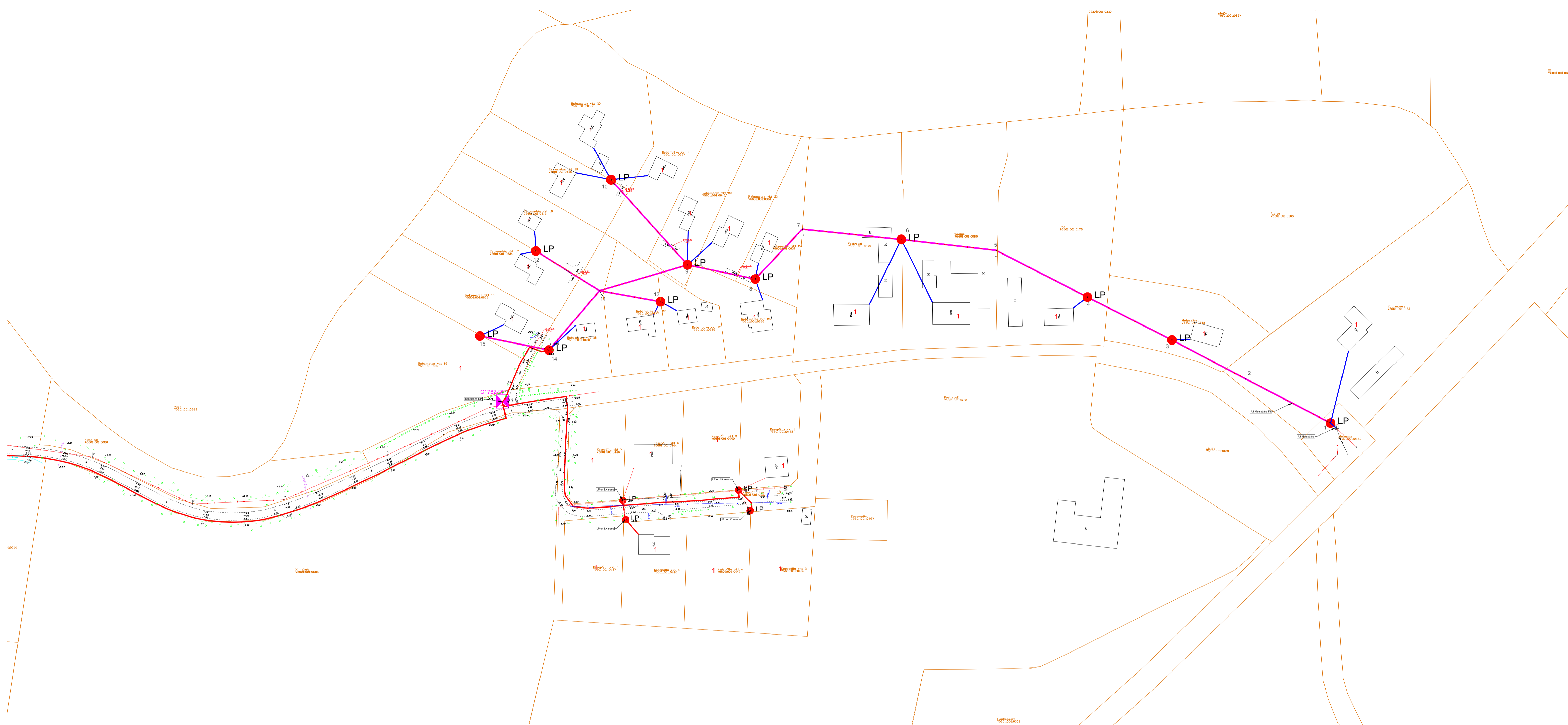


TINGMÄRGID, PROJEKTEERITUD

	Cxxxx	Peajaotuskapp
	LP	Lõpp-punkt mastil
	LP	Lõpp-punkt sokilil
	Cxxxx-DPx	Vahejaotuskapp
		Baasvõrguga liitumispunkt (vajadusel rajada uus sidekaev, vt ELA SA TT)
	LP	Fiktiivne liitumispunkt
		Projekteeritud õhuliinimast, puidust
		Olemasoleva ELV maakasutusala
		Sõlmitud maakasutus magistraalliinile
		Sõlmitav maakasutusala kliendiliinile eramaal
		Sõlmitud maakasutus kliendiliinile teemaal
		Projekteeritud multitoru trass, maasisene
		Projekteeritud multitoru trass, õhuliinil
		Projekteeritud õhuliin lõpp punktist tarbijani (Erandina puudub lõpp punkt hargnemisel kortermajja, kus on enam kui 3 tarbijat)
		Katastripiir

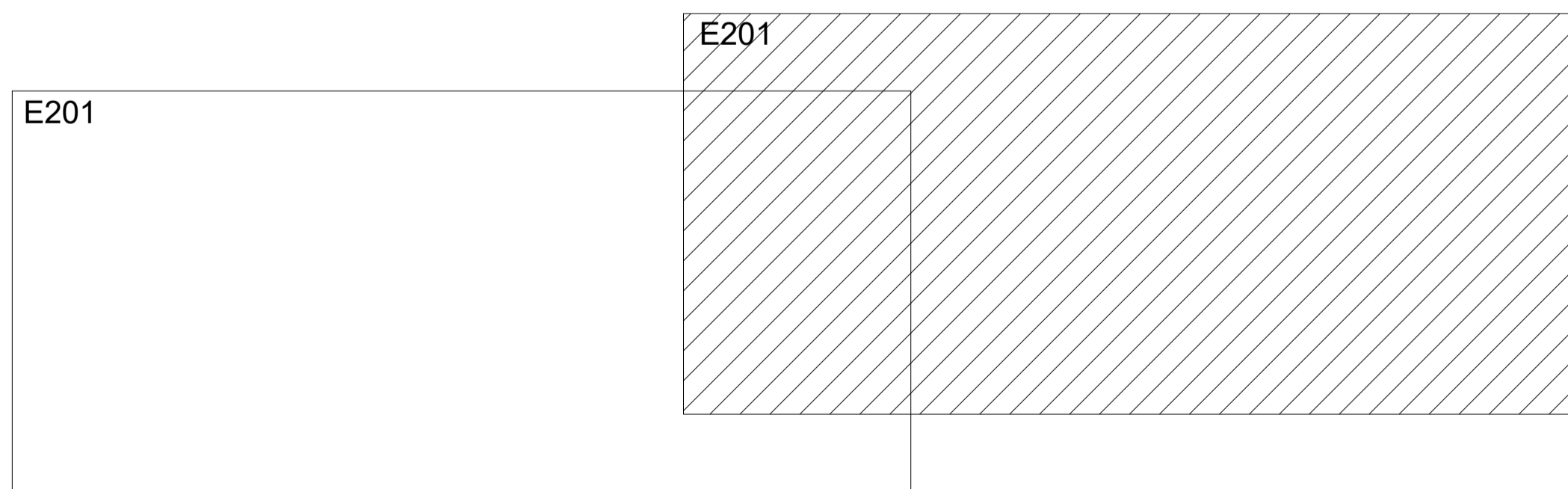


Projekti nimetus		Sidevõrgu projekteerimine Pärnu maakonnas (Saarde vallas, PE2023-4)	
Joonise nimetus		Sidevõrgu asendiplaan, Rabaküla (VT1782)	
Projekteerija	Hepta	Telliju	Enefit Connect OÜ
Kontrollija	S. Kulp	Stadium	EP
Projektijuht	S. Kulp	Kuupäev	31.10.2022
Projekteerija	K. Andersson	Mõõtkava	1:1000
		Projekt nr	22491
		Joonise nr	E201



TINGMÄRGID, PROJEKTEERITUD

	Cxxxx	Peajaotuskapp
	LP	Lõpp-punkt mastil
	LP	Lõpp-punkt sokilil
	default	Vahejaotuskapp
		Baasvõrguga liitumispunkt (vajadusel rajada uus sidekaev, vt ELA SA TT)
	LP	Fiktiivne liitumispunkt
		Projekteeritud õhuliinimast, puidust
		Olemasoleva ELV maakasutusala
		Sõlmitud maakasutus magistraalliinile
		Sõlmitav maakasutusala kliendiliinile eramaal
		Sõlmitud maakasutus kliendiliinile teemaal
		Projekteeritud multitoru trass, maasisene
		Projekteeritud multitoru trass, õhuliinil
		Projekteeritud õhuliin lõpp punktist tarbijani (Erandina puudub lõpp punkt hargnemisel kortermajja, kus on enam kui 3 tarbijat)
		Katastripiir



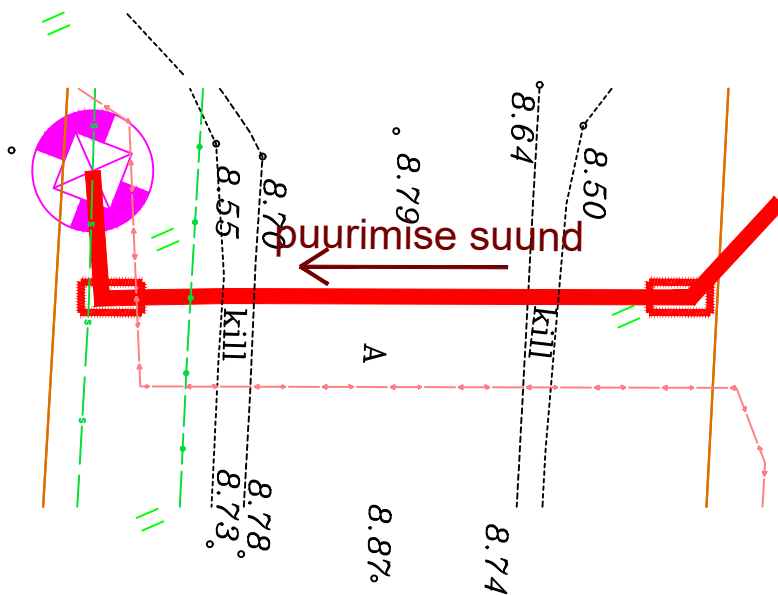
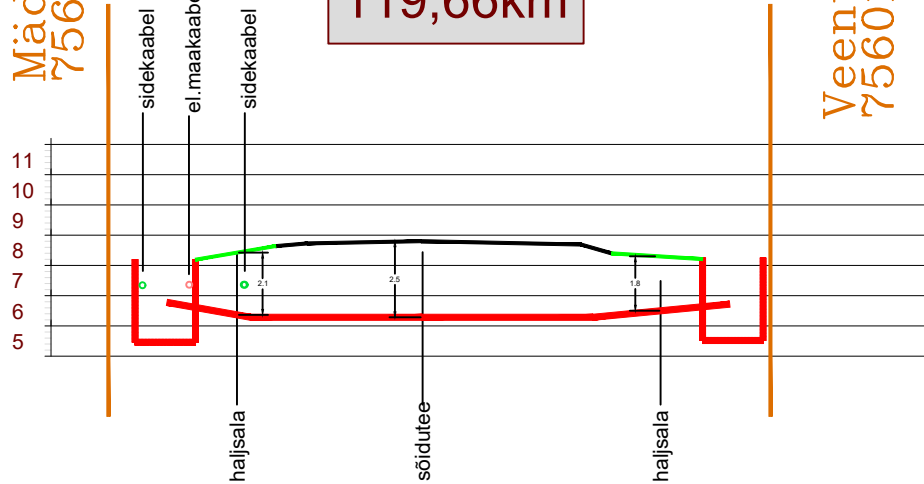
Projekti nimetus		Sidevõrgu projekteerimine Pärnu maakonnas (Saarde vallas, PE2023-4)	
Joonise nimetus		Sidevõrgu asendiplaan, Rabaküla (VT1782)	
Projekteerija	Hepta Group Energy OÜ Mäelähe 2/1 10618 TALLINN EESTI Tel. +372 5179698 info@hepta.ee	Tellij	Enefit Connect OÜ Vasknarva tn 2 10138 Tallinn Eesti Tel. 55222265 enefit@enefitconnect.ee
Kontrollija	S. Kulp	Staadium	EP
Projekti juht	S. Kulp	Möötkava	1:500
Projekteerija	K. Andersson	Kuupäev	31.10.2022
Projekti nr	22491	Joonise nr	E202

Mädasoo
75601:001:0654

6 Valga-Uulu tee
75601:001:0215

Veenurga
75601:001:0298

119,66km



Projekti nimetus

Sidevõrgu projekteerimine Pärnu maakonnas (Saarde vallas, PE2023-4)

Joonise nimetus

Ristumise joonis, Ilvese küla (VT1782)

Projekteerija



Hepta Group Energy OÜ
Mäealuse 2/1
12618 TALLINN
EESTI
Tel. +372 5179698
info@hepta.ee

Tellija



Enefit Connect OÜ,
Veskiposti tn 2
10138 Tallinn
Eesti
Tel. 55522205
enefit@enefitconnect.ee

Kontrollija S. Kulp

Projekti juht S. Kulp

Projekteerija K. Andersson

Stadium

EP

Kuupäev

31.10.2022

Möötkava

1:250

Projekti nr

22491

Joonise nr

E205