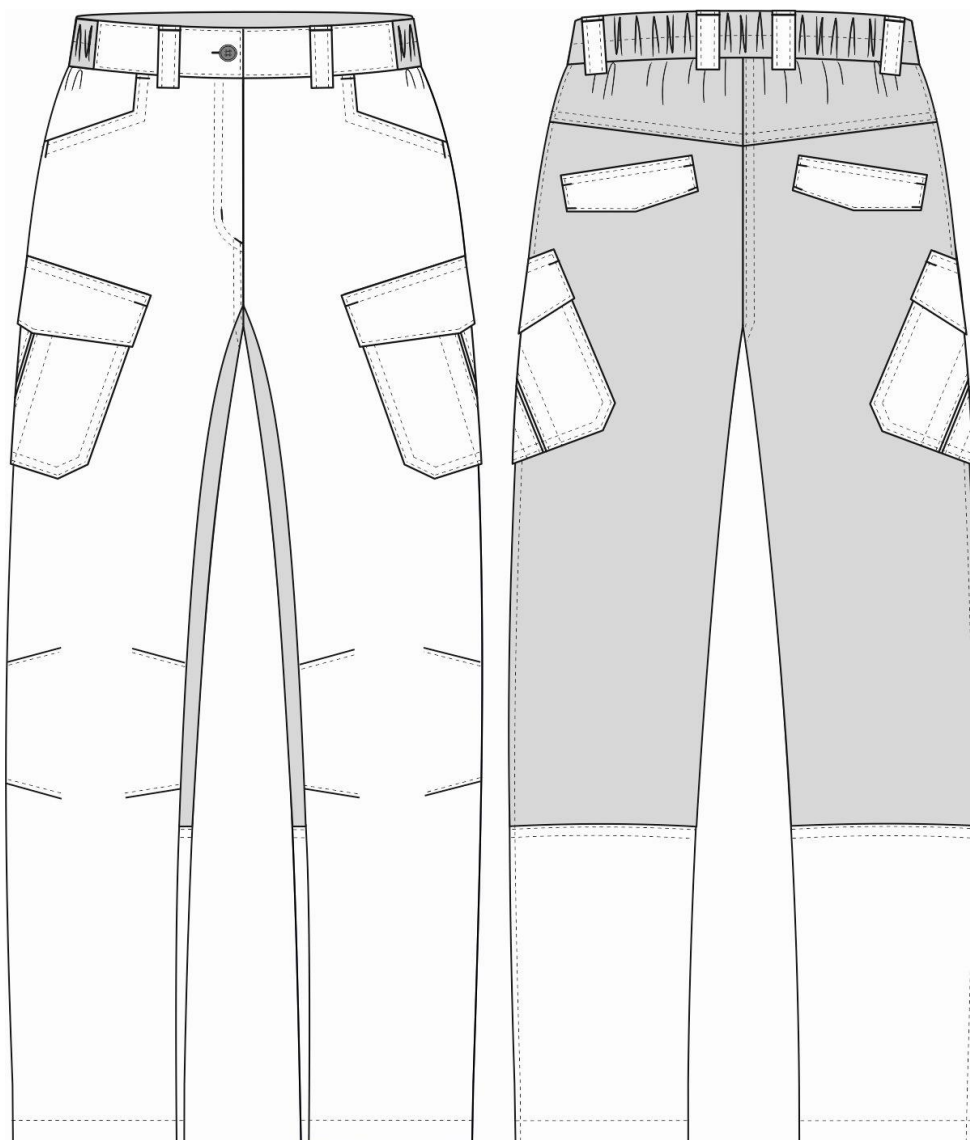


Naiste pükste tehniline joonis



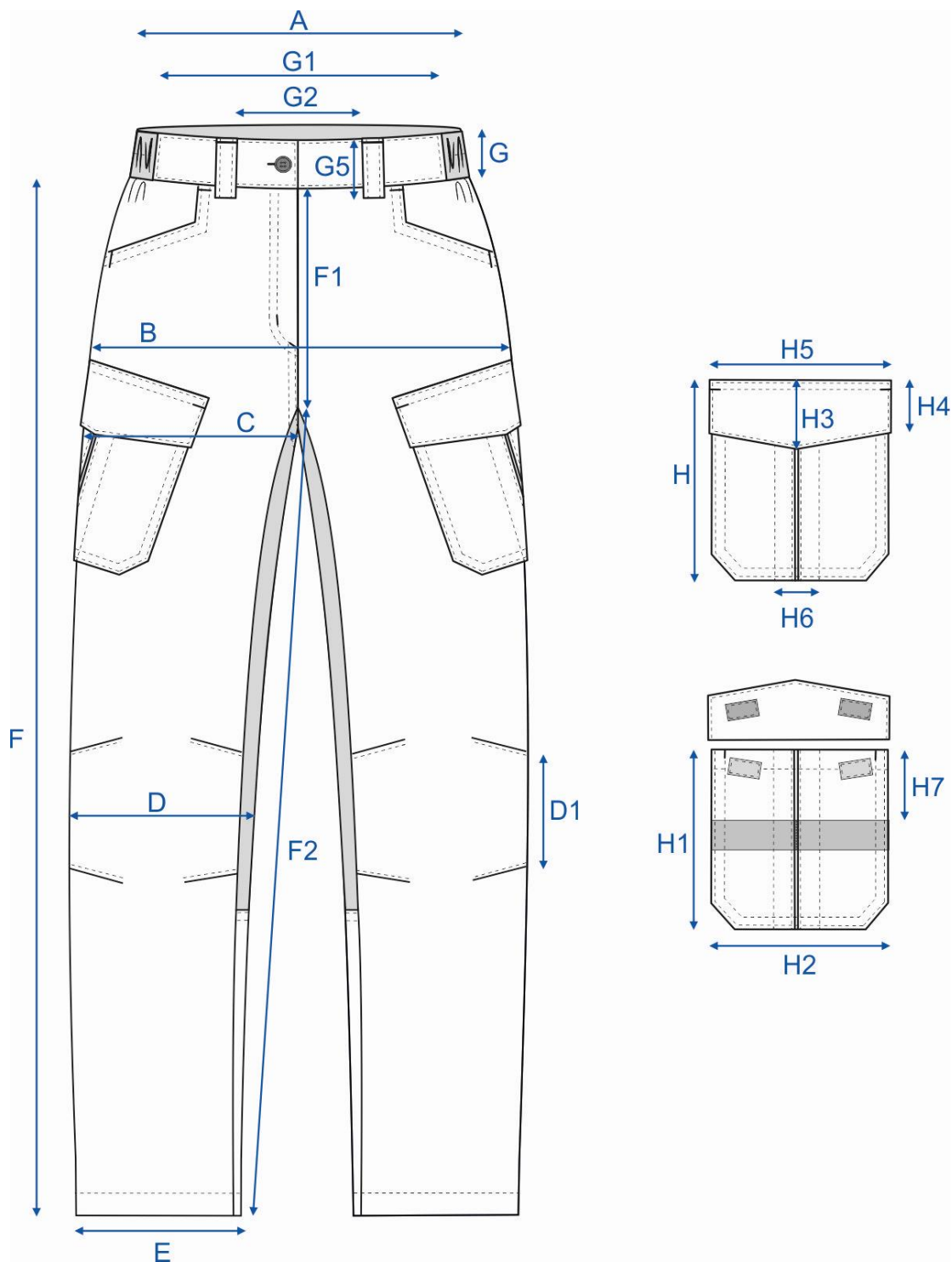
Naiste pükste baassuuruse 40 kasvu II (164-172) mõõdud ja mõõtmise juhend

TÄHIS JONISEL	MÕÕTMISKOHT	MÕÕT, cm	LUBATUD KÕRVALEKALLE, cm	MÕÕTMISE JUHIS
A	½ TOOTE LAIUS VÖÖJONEL	39,0	0,5	Mõõta värvli ülaserava joonel esikinnise nõop ja tõmblukk suletud
B	½ TOOTE LAIUS PUUSAJONEL	51,5	0,5	Mõõta horisontaalselt esikinnise alumise punkti joonel
C	½ TOOTE REIE LAIUS	32,0	0,5	Mõõta horisontaalselt püksisääre kõige kõrgema punkti joonel küljeõmbluseni
D	½ TOOTE LAIUS PÕLVEJONEL	24,0	0,3	Mõõta horisontaalselt põlvejoonel (sissevõtete vahel, keskel)
D1	PÕLVE SISSEVÕTETE MÕÕDUD	8,0	0,2	Mõõta sissevõtete vahe mööda sammuõmblust ja küljeõmblust
E	½ TOOTE LAIUS ALLÄÄRES	20,5	0,5	Mõõta toote allääres
F	KÜLJE PIKKUS	101,0	0,5	Mõõta mööda küljeõmblust värvli alläärest püksisääre allääreni
F1	ESIPIKKUS	24,0	0,3	Mõõta esikeskjoonel värvil alläärest jalgevahe õmbluseni
F2	SAMMUÕMBLUSE PIKKUS	77,0	0,5	Mõõta piki sammuõmblust jalgevahe õmblusest allääreni
G	VÄRVLI LAIUS	4,5	0,2	Mõõta värvli ülaservast värvli allääreni
G1	VÄRVLI KUMMIPAEELATA OSA MÕÕT	32,0	0,2	Mõõta horisontaalselt vahe kummipaelte ühendusõmbluste vahel
G2	ESIOSA VÖÖTRIPPIDE ASUKOHT	13,0	0,2	Mõõta horisontaalselt värvli ülaservas vöötrippide vaheline kaugus (esikinnise nõop ja tõmblukk suletud)
G3	SELJAOSA VÖÖTRIPPIDE ASUKOHT	7,0	0,2	Mõõta horisontaalselt värvli ülaservas vöötrippide vaheline kaugus
G4	keskmised vöötripid	31,5	0,2	Mõõta horisontaalselt värvli ülaservas vöötrippide vaheline kaugus
G5	külgmised vöötripid	5,5	0,2	Mõõta pikkus otsast otsani
	VÖÖTRIPI MÕÕDUD	2,0	0,2	Mõõta laius
H	REIETASKU MÕÕDUD			
	Kõrgus (koos klapiga)	21,0	0,2	Mõõta klapi ülaservast tasku allääreni
H1	Tasku kõrgus	18,5	0,2	Mõõta vertikaalselt tasku ülaservast allääreni
H2	Tasku laius	18,0	0,2	Mõõta horisontaalselt servast servani
H3	Klapi kõrgus keskjoonel	6,5	0,2	Mõõta klapi keskjoonel ülaservast kolmnurga tipuni
H4	Klapi kõrgus küljejoonel	5,0	0,2	Mõõta klapi küljel ülaservast allääreni
H5	Klapi laius	18,5	0,2	Mõõta horisontaalselt servast servani
H6	Vastandvoldi sügavus	3,6 (1,8 -1,8)	0,1/0,1	Mõõta horisontaalselt õmblustest õmbluseni
H07	Kummipaela asukoht	7,0	0,2	Mõõta tasku ülaservast kummipaelani

TÄHIS JONISEL	MÕÕTMISKOHT	MÕÕT, cm	LUBATUD KÕRVALEKALLE, cm	MÕÕTMISE JUHIS
I	TAGAOSA PASSE LAIUS Küljeõmbuse joonel	4,5	0,2	Mõõta mööda küljeõmblust värvli alläärest passe allääreni Mõõta värvli alläärest passe kolmnurga tipuni
I1	Keskjoonel	6,0	0,2	
J	TAGAOSA ELASTSE DETAILI MÕÕT	65,0	0,5	Mõõta mööda küljeõmblust värvli alläärest detaili ülaservani
K	TAGAOSA KLAPI MÕÕDUD Klapi laius	14,0	0,2	Mõõta horisontaalselt servast servani Mõõta klapi keskjoonel ülaservast kolmnurga tipuni Mõõta klapi küljel ülaservast allääreni
K1	Klapi kõrgus keskjoonel	5,0	0,2	
K2	Klapi kõrgus küljejoonel	4,0	0,2	

NB! Mõõtmist teostatakse laua peal sirgelt asetatud tootel, esikinnise nõop ja tõmblukk suletud.

Naiste pükste mõõtmiskohtade tähistus, esiosa



Naiste pükste mõõtmiskohtade tähistus, seljaosa

