



TINGMÄRGID (Arhitektuurbüroo Korrus OÜ, 025/19)
 POS 1 PERSPEKTIIVNE HOONE (TÜÜP A)
 POS 1 PERSPEKTIIVNE HOONE (TÜÜP B)
 POS 1 PERSPEKTIIVNE HOONE (TÜÜP C)

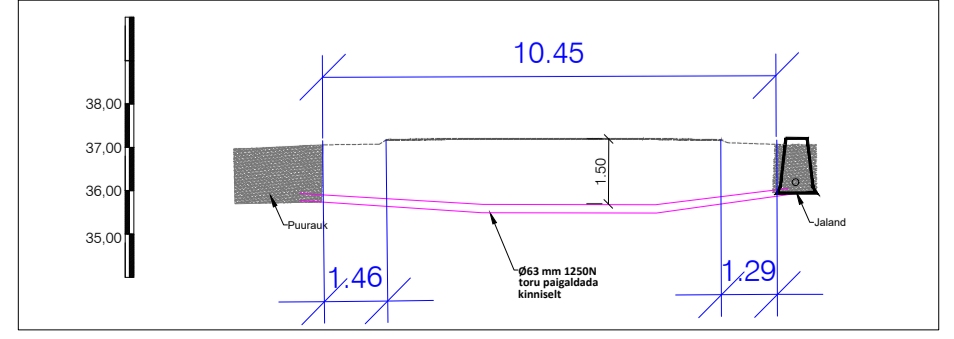
TINGMÄRGID (Kiirovool OÜ töö nr 348/19)
 V1 Proj. veetorstik
 K1 Proj. isevoolne kanalisatsioon
 K2 Proj. sademeveetorstik
 K3 Proj. kanalisatsioonikaev
 K4 Proj. sademeveekaev
 K5 Proj. tuletojuhüdrant
 K6 Reguleeritav ol.oleva kaevu päis/ siibri kape
 K7 Proj. ühisveevärgi liitumispunkt maakraaniga
 K8 Proj. ühisveevärgi liitumispunkt kontrollitorus
 K9 Proj. ühisveevärgi liitumispunkt tänavakaevus
 K10 Proj. sademevee liitumispunkt kontrollitorus
 K11 Proj. sademevee liitumispunkt tänavakaevus
 K22 Proj. kraav
 K23 Proj. väljavool kraavi toru otsa kindlustusega

- TINGMÄRGID
- OLEMASOLEVAD KINNISTU PIIRID
 - PROJEKTEERITUD SÕIDUTE AÄREKIVI (h=2 cm)
 - PROJEKTEERITUD KÖNNITEE AÄREKIVI (h=0)
 - PROJEKTEERITUD TÕSTETUD RISTMIKU ASFALTBETONKATE (TÜÜP 1)
 - PROJEKTEERITUD SÕIDUTE ASFALTBETONKATE (TÜÜP 2)
 - PROJEKTEERITUD SÕIDUTE ÜLEKATE EELNEVA FREESIMISEGA (TÜÜP 3)
 - PROJEKTEERITUD KILLUSTIKKATE (TÜÜP 4)
 - PROJEKTEERITUD PARKIMISTASKU BETOONKIVISILLUTIS (TÜÜP 5)
 - PROJEKTEERITUD KÖNNITEE ASFALTBETONKATE (TÜÜP 6)
 - PROJEKTEERITUD KÖNNITEE BETOONKIVISILLUTIS (TÜÜP 7)
 - PROJEKTEERITUD HALJASALA (TÜÜP 8)
 - TAASTATAV SÕIDUTE ASFALTBETONKATE (TÜÜP 9)
 - VÕSA RAUMINE
 - PROJEKT SIDEKANALISATSIOONI ISIKLIKU KASUTUSÕIGUSE ALA
 - PROJEKTEERITUD NÖLV (1:2)
 - PROJEKTEERITUD NÖLV (1:5)
 - LIKVIDEERITAV OBJEKT
 - ELEKTRILEVI PROJEKTI RAAMES LIKVIDEERITAV OBJEKT
 - PROJEKTEERITUD TÄNAVAVALGUSTI MASTIL
 - PROJEKTEERITUD LIIKLUSMÄRKIDE KANDJA (KONSOOL)
 - PROJEKTEERITUD LIIKLUSMÄRKI POST
 - PROJEKTEERITUD LIIKLUSMÄRKI POST TEISALDATAVAL ALUSEL

KÄESOLEVA PROJEKTI TINGMÄRGID

- W1 Projekteeritud tänavavalgustuse kaabliass maakaabliga AXPK 4g25, 750N kaitsesõid h=50mm
- Projekteeritud Pollarvalgusti Bocaro
- Projekteeritud tänavavalgustuse lülituskilp "LJS Kivi"
- Projekteeritud ülekäiguraja valgusti h=5m mastil
- Projekteeritud tänavavalgusti h=4,5m mastil
- Projekteeritud tänavavalgusti h=7,1m mastil
- Projekteeritud sidekanalisatsiooni trass toruga (OPTO100 / OPTO50)
- Projekteeritud sidekanalisatsiooni poolkaev
- Projekteeritud sidekaabel VMOHBU (vt. mark skeemil)
- Projekteeritud kaablikaits d=50/100 (opto 50/100)
- Projekteeritud maandus
- 2W1 Perspektiivne elektrikaabel
- Perspektiivne 0,4kV elektrikliip sokliga pinnases
- Projekteeritud kaablikaits pooltorudega A-tugevusklaas

RISTPROFIIL KINNINE LÄBIMINE
 11301 Lagedi tee (KM 0,21)



Märkused: Koordinaadid L-EST 97 süsteemis, kõrgused EH-2000 Amsterdami süsteemis. Piirid seisuga märts 2022.a. Lumikatte paksus 15cm.

Address: HARJU MAAKOND RAE VALD LAGEDI ALEVIK	Objekt: KIVI TÄNAV TOPO-GEODEETILINE ALUSPLAAN TEHNOVÕRKUDEGA	Töö nr. 22-G133
AMET NIMI ALLKIRI	G.E. POINT OÜ Sidun-3 TALLINN Tel. (0) 6 598455, 51 34231 e-mail: info@geopoint.ee	Kuup. 25.03.2022.a.
Koostas Hannes Sillard	Mõõtkaava Kaardi nr. M 1:500 63.853	Leht 1 Lehti 1
Kontrollis Mart Kalm	MTR registreering EG10409530-01	

TEHNOVÕRKUDE KOOSKÖLASTUS		Tellijas: Arhitektuurbüroo Korrus OÜ	
Telia Eesti AS	Nr.36309391	25.03.2022.a.	
Elektrilevi OÜ	Akt.4035010097	18.03.2022.a.	
ELA SA		andmed saadud	
Elveso AS		andmed saadud	

Nimi	Allkiri	Kuupäev	Joonis:	ASENDIPLAAN	Projekt nr.: 2019-1
Kinnitos: K. Laurits		15.02.2024	Joonise nr.:	J-01	
Kontrollis: R. Bruus		15.02.2024	Mõõtkaava:	1:500	Leht: Paber: 420/841
Koostas: R. Bruus		15.02.2024			Stoodium: TP