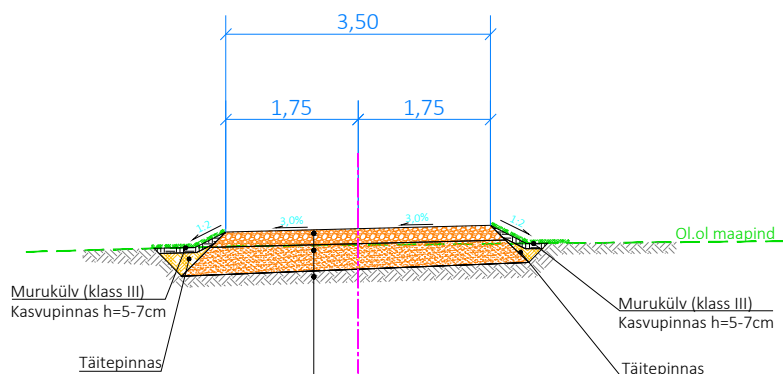


Lõige 1-1

PK 0+50



Purustatud kruus	20cm
Dreenkiht	min30cm
Täitepinnas (vajadusel)	
Olemasolev pinnas; $k_1=0,90$	



EXTECH Design OÜ

REG: 11967596
GSM: +372 53474036
E-POST: info@extech.ee

MTR REG NR:
• EEP004936
• ELK000167 EPE001589

SIHI TN 122, 10918 TALLINN, HARJU MAAKOND

Projekti juht I. Kustavus

Projekteeris A. Reimus

Kontrollis I. Kustavus

OBJEKT
Maarja-Magdaleena küla reoveepuhasti
juurdepääsutee ja Riigimaantee nr 14213
Pataste-Maarja km 3,14 ristumiskoht

AADRESS
Maarja-Magdaleena küla, Tartu vald,
Tartu maakond

TELLUJA
Emajõe Veevärk AS
Keskfond & Partnerid OÜ (Peatöövõtja)

JOONIS
Katendi konstruktiivne lõige

TÖÖ NR.	MÕÕTKAVA	LOOMISE KUUPÄEV	JOONISE NR.
24025-2	1:100	26.06.2024	TL-6-01
STAADIUM	FORMAAT	MUUTMISE KUUPÄEV	LEHT/LEHTI
PP	A4	-	1/1