

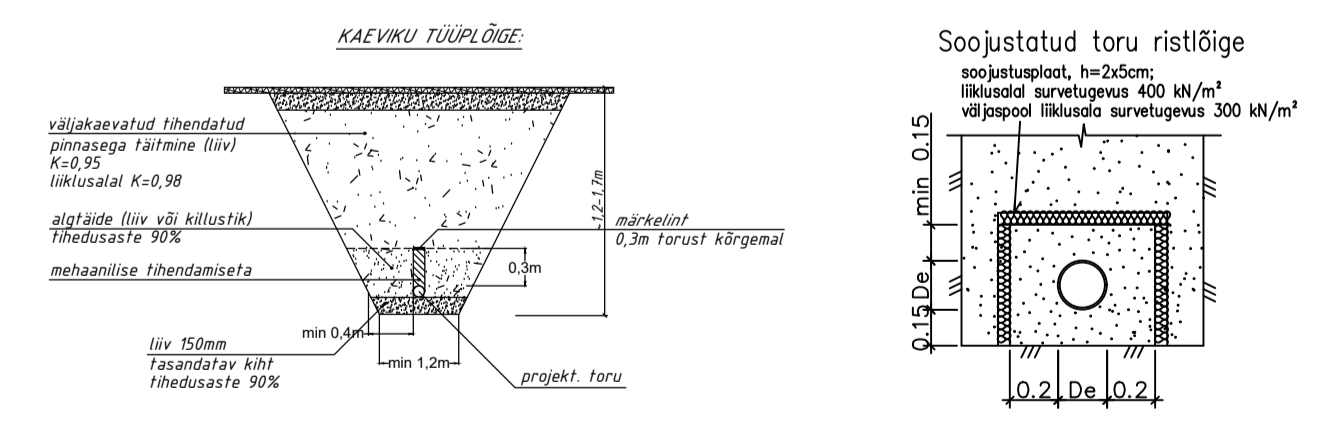


**MA OSA TINGMÄRGID**

- krundi piir
- töömaa piir
- proj. sõidutee asfalt
- proj. purustatud kruus
- proj. liimiga seotud killustikate
- proj. jalgtee sillutiskivi / sõidutee sillutiskivi
- proj. puitlaudis
- proj. murukivi
- proj. kummimulds
- proj. looduskivist astmekivid / trepikivid
- proj. astmeplaadid hoone ümbruses
- proj. madalamakasvuliste taimedega niidumuru
- proj. haljassaared püsikute ja ilukõrrelistega
- proj. meeltead püsikutega
- proj. õppeaad
- proj. pinnakatte taimematid metsmaasikas / nõmm-liivatee
- proj. ilupuu ja / -põõsas / okaspuu
- Olemasolevad leht- ja okaspuud
- proj. rattahoidid
- proj. maakivi
- proj. lasteai piirdeaed
- proj. metsaseikluse piirdeaed
- proj. prügimahuti
- proj. prügikast
- proj. pink
- proj. varjualune
- proj. lipumast
- puu juurekaitsevöönd
- puu ja põõsas I / II / III / IV / V väärtusklass
- eemaldatav objekt
- proj. elektrikilp
- proj. välipistik 2x220V
- proj. kastmiskraan
- proj. imbala
- proj. ääris tüüp 1: L-kujuline korrodeeruv metallääris
- H0 cm, tagasipööratud servaga
- proj. ääris tüüp 2: korrodeeruv metallääris,
- paksus 5mm, kõrgus varieerub
- proj. sõidutee äärekivi H0 cm / proj. sõidutee ÄK H3 cm
- proj. sõidutee äärekivi H10 cm / proj. sõidutee ÄK muutuv
- proj. endaümber valgustav valgustuspost H3,5m /
- ühepoolne valgustuspost H6m
- proj. pollar-tüüpi valgusti / serva alla peidetud valgustiprofiil

**SIRKEL&MALL OÜ, töö nr 23006 tingmärgid**

- V11 Projektiteeritud kinnistu veetorustik
- K11 Projektiteeritud kinnistu kanalisatsioonitorustik
- K21 Projektiteeritud kinnistu sadameveetorustik
- KS1 Projektiteeritud kinnistu survekanalisatsioonitorustik
- K1 Perspektiivne kanalisatsioonitorustik
- K11 Perspektiivne kinnistu kanalisatsioonitorustik
- V1 Perspektiivne veetorustik
- V11 Perspektiivne kinnistu veetorustik
- KS1 Perspektiivne survekanalisatsioonitorustik
- VMS Projektiteeritud veemõõdukõlm
- Projektiteeritud soojustus



- MÄRKUSED:**
- Olemasolevate elektrikaablate ja projekteeritud torustike vähim kuja rööpkulgemisel on vastavalt EVS 843:2016 Linnatänavad 1 m.
  - Projekteeritud torustiku ristumisel elektrikaablitelga ja sidekaablitelga tuleb kaabel paigutada lõhestatud kaitsetorusse läbimõõduga 110 mm kogu kaeviku laisusest, kui püstkuju on vähem kui 0,3 m.
  - Olemasolevate kommunikatsioonide ja maapinna kõrgusmäärd täpsustada enne materjalide ja seadmete tellimist ning enne ehitustöödega alustamist koha peal.
  - Ristumiskohades olemasolevate kommunikatsioonide sügavus ja läbimõõt täpsustada lahtikaevamisel, kaevetööde käigus.
  - Järgida olemasolevate kommunikatsioonide valdajate kooskõlastuse tingimusi.
  - Koordinaadid L-EST 97 süsteemis, kõrgused EH-2000 süsteemis

		Reg. nr 11020714 Lõhe nr 5, 10021 Tallinn www.sirkel-mall.ee e-mail: info@sirkel-mall.ee tel: +372 6 555 480 fax: +372 6 192 340 Projektoormees: EPP 000543 Olenemata: EDO 000511		OBIJEKTI NIMETUS <b>VÕSU PÕHIKOOL JA LASTEAED</b>	
PROJEKTJUHT <b>E. ANTO</b>		TELLUJA HALJALA <b>VALLAVALLITSUS</b>		OBIJEKTI ADRESS <b>KOOLI 1, VÕSU ALEVIK, LÄXNE-VIRUMAA</b>	
KONTROLLIJA <b>E. ANTO</b>		JOONISE NIMETUS <b>VEE-, SADMEVEE- JA KANALISATSIOONITORUSTIKE ASENDIPLAAN</b>		TOO NR <b>23006</b>	
JOONESTAS		STAADIUM <b>EP</b>		KUUPÄEV <b>02.02.2023</b>	
		MÕÕTKAVA <b>1:500</b>		JOONISE TÄHIS <b>WKV-4-01</b>	