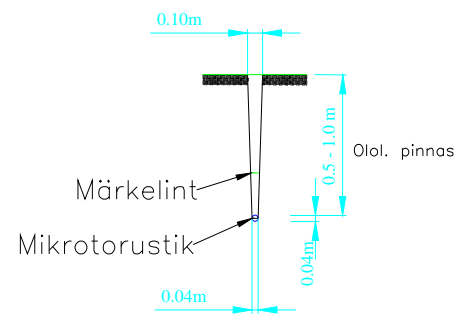
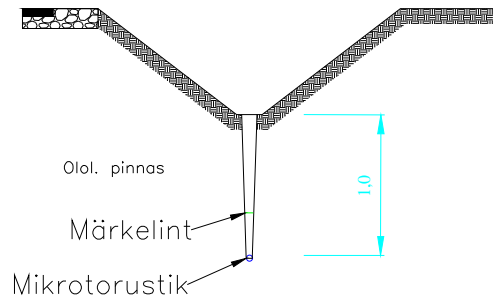


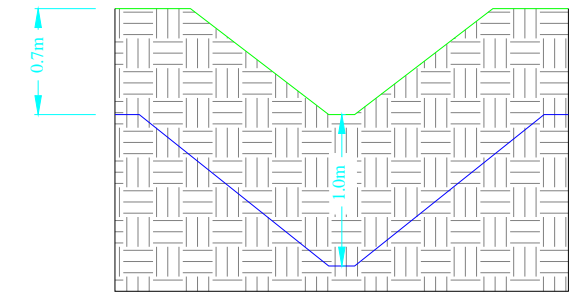
### Kaevik paigaldusel kaabliadraga



### Mikrorustik kraavi põhjas

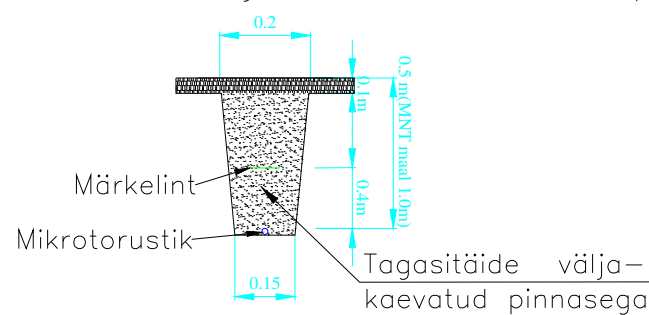


### Kraavi läbimine lahtisel meetodil

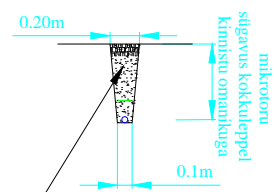


Peale mikrorustiku paigaldamist tihendada trassi paigaldusjärg kopa hüdrojõul kokkusurumise teel ning nõlva rikkumisel taastada kraavi nõlvus. Vajadusel külvata muruseeme.

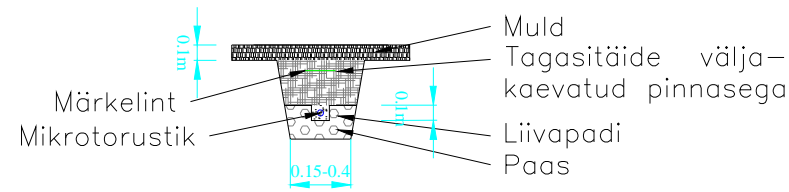
### Kaeviku taastamine haljasalal



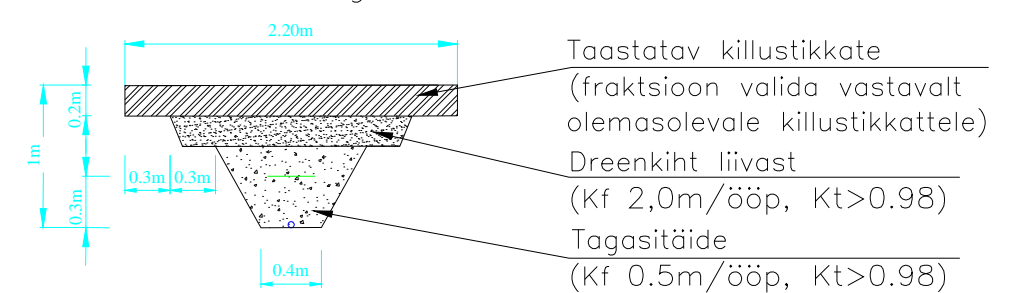
### Kaeviku taastamine lõpptarbijaja haljasalal



### Kaevik haljasalal paepinnase olemasolul

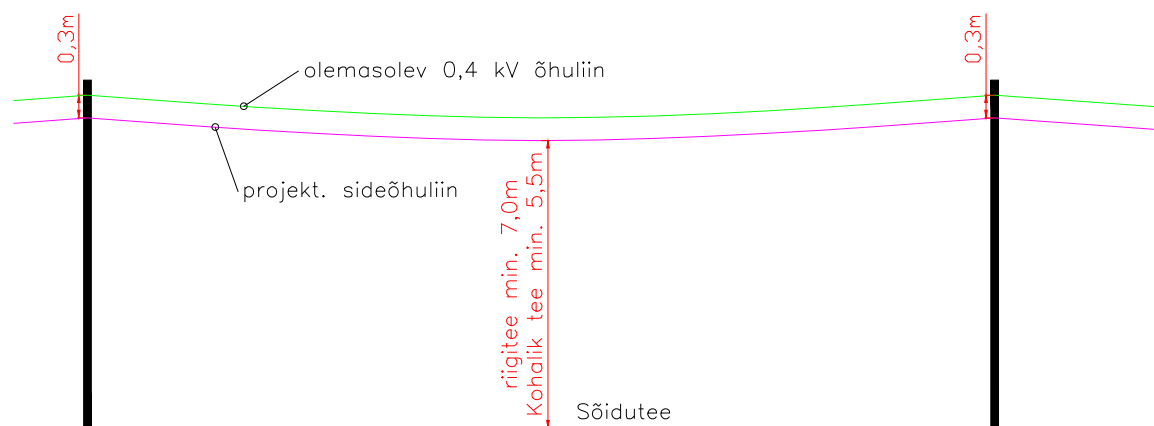


### Kaeviku taastamine killustikkattega teel

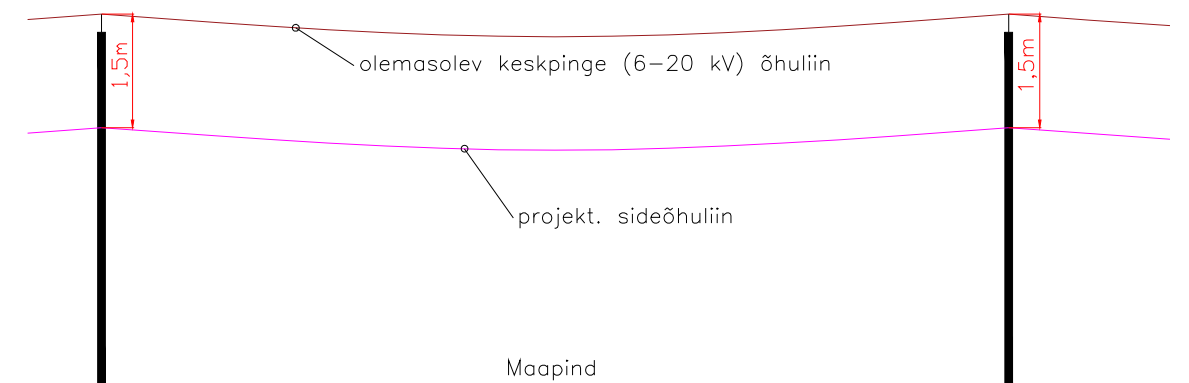


Trassi paigaldamise järg tihendada. Taastamised tuleb teostada astmeliselt, kus iga järgnev kiht on 30 cm ülekattega alumise suhtes.

Paigaldatava sideõhuliini min. õhkvahemikud sideõhuliini ja maa / tee vahel



Projekteeritud sideõhuliini ühispaidus 6-20 kV õhuliiniga



- Märkused:
- Ehituse käigus kasutatavate maa-alade, juurdepääsu teede ja -teosade kahjustamisel, tuleb taastada, peale kaevetöid ja side liinirajatise ehitamist, nende ehituseelne seisund ja teedel teekonstruktsioon, teekatend ja teekattemärgistus vähemalt ehituseelisel tasemel.
  - Kaevise täitmisel tihendada pinnast.
  - Tööde käigus eemaldatud ja kahjustatud haljastuse puhul tuleb rajada uus haljastus. Murukatte taastamisel tuleb muruseemne kulu arvestada vähemalt 20-25g/m<sup>2</sup>. Kasutatava kasvupinnase omadused peavad sobima vastava muruseemne kasvaks, kasutada võib ka objektilt kaevatud kasvupinnast.
  - Külmimeetodil paigaldatud trassijärg tuleb peale paigaldamist tihendada.
  - Mikrorustiku paigaldamisel kraavi põhja tuleb trassi paigaldusjärg tihendada ning nõlva rikkumisel taastada kraavi olemasolev nõlvus või maantee poolne nõlvus min 1:1,5. Nõlvade ja kraavipõhja kindlustuse olemasolul, taastada see paigalduse järgselt. Kraavi põhja kõrguse interpoleerimisel vaadelda kraavi kuju 3-10 m mõlemas suunas olenevalt kohapealsest olukorrast. Vajadusel külvata muruseeme.

	OÜ Corle	Töö nr.:	MKM3_TOILA	Leht	Lehti
	Uustalu 2, Kose 75101			1	1
	www.corle.ee	Projekt	Valaste alevik passiivse elektroonilise side juurdepääsuvõrgu rajamine	Möötkava	
Telefon 6069300	Faks 6069308			1:	
Teostas	Anti Salura/allkirjastatud digitaalselt/	Asukoht	Ida-Viru maakond, Toila vald		
Kontrollis	Kaupo Kallak/allkirjastatud digitaalselt/		Valaste küla		
Tellijaja	Corle OÜ	Joonis	Eelprojekt		
			Tüüploiked		