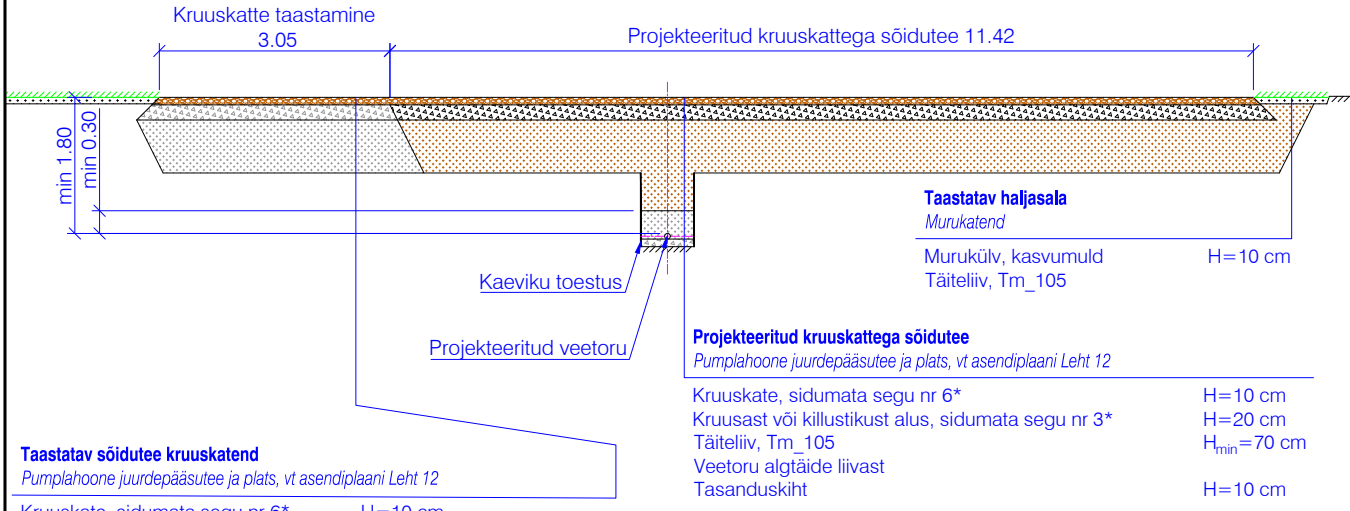


Lõige 1-1
Pumplahoone parkimisplats



Taastatav sõidutee kruuskatend

Pumplahoone juurdepääsutee ja plats, vt asendiplaani Leht 12

Kruuskate, sidumata segu nr 6* H=10 cm
Olemasolev konstruktsioon, materjalid ja kihtide paksused eeldatavad

Taastatav haljasala

Murukatend

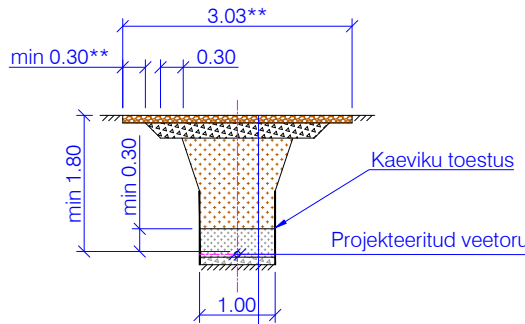
Murukülv, kasvumuld H=10 cm
Täiteliiv, Tm_105

Projekteeritud kruuskattega sõidutee

Pumplahoone juurdepääsutee ja plats, vt asendiplaani Leht 12

Kruuskate, sidumata segu nr 6* H=10 cm
Kruusast või killustikust alus, sidumata segu nr 3* H=20 cm
Täiteliiv, Tm_105 H_{min}=70 cm
Veetoru algtäide liivast
Tasanduskiht H=10 cm

* Terastikuline koostis vastavalt "Tee ehitamise kvaliteedi nõuded" - Lisa 10

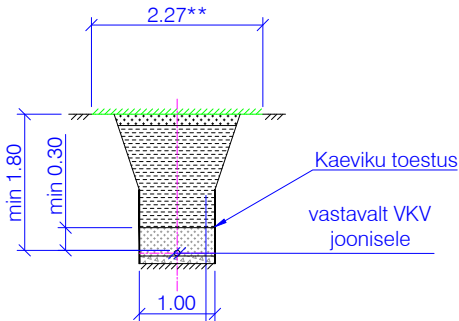


Taastatav sõidutee kruuskatend

Juurdepääsuteed

Kruuskate, sidumata segu nr 6* H=10 cm
Kruusast või killustikust alus, sidumata segu nr 3* H=20 cm
Täiteliiv, Tm_105
Veetoru algtäide liivast
Tasanduskiht H=10 cm

* Terastikuline koostis vastavalt "Tee ehitamise kvaliteedi nõuded" - Lisa 10



Taastatav haljasala

Murukatend

Murukülv, kasvumuld H=10 cm
Kaeviku tagasitäide kohalikust kivivabast pinnasest
Veetoru algtäide liivast
Tasanduskiht H=10 cm

Märkused:

- Katendikonstruktsioonide materjalid ja ehitustehnoloogia on täpsustatud seletuskirja p. 2.2 "Katendid".
- ** - tähistatud dimensioonid on tüüploike mõistes tinglikud. Täpsed kalded ja moodud vastavalt tehnoorkude paiknemisele ja plaanisituatsioonile.



K-Projekt Aktsiaselts
Ahtri tn 6a, Tallinn, Eesti
tel +372 626 4100
kprojekt@kprojekt.ee
reg kood 12203754

Projekti nimi:

Rääsa küla ühisveevarustus

Projekti juht	S. Reile
Projekteerija	D. Helandi
Vastutav ins.	R. Peterson

Objekti asukoht:

Ida-Viru maakond, Lüganuse vald,
Rääsa küla

Joonise nimi:

Katendikonstruktsioonide tüüploiked

Faili nimi: Koostatud: 28.08.2024
23071B_PP_TL-6_loiked_II_osa.dwg

Töö nr:
23071B

Stadium:
Põhiprojekt

Dokumendi tähis:
TL-6-01

Mõõtkaava:
1:100