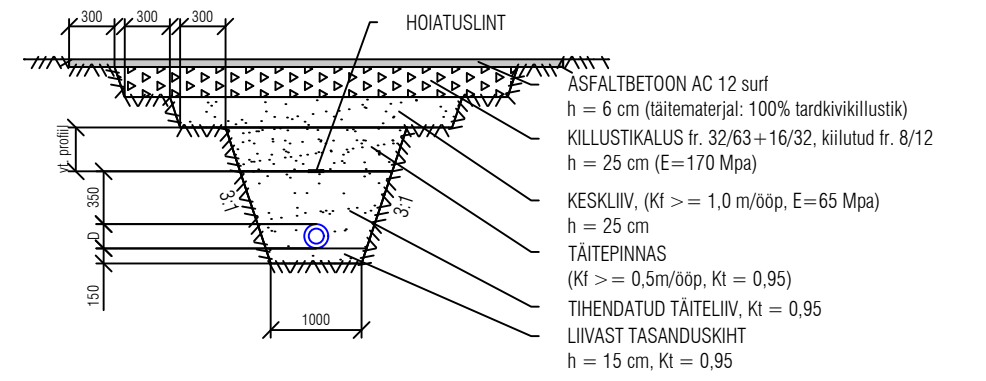
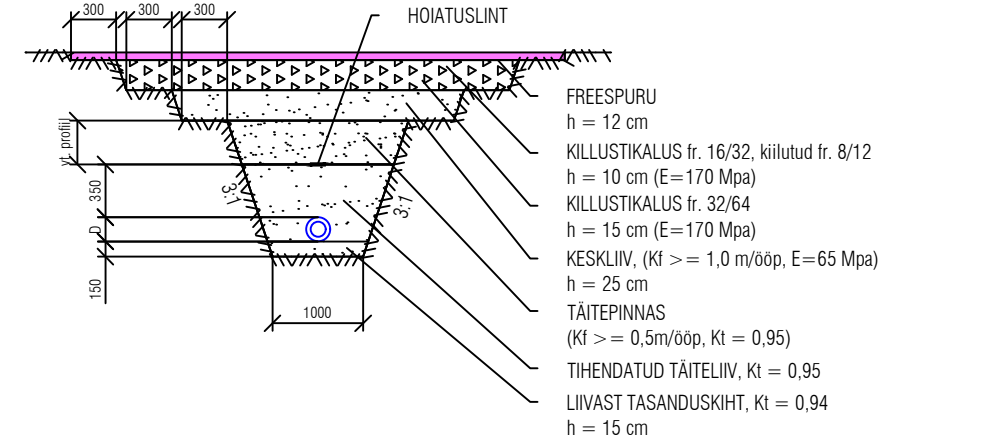


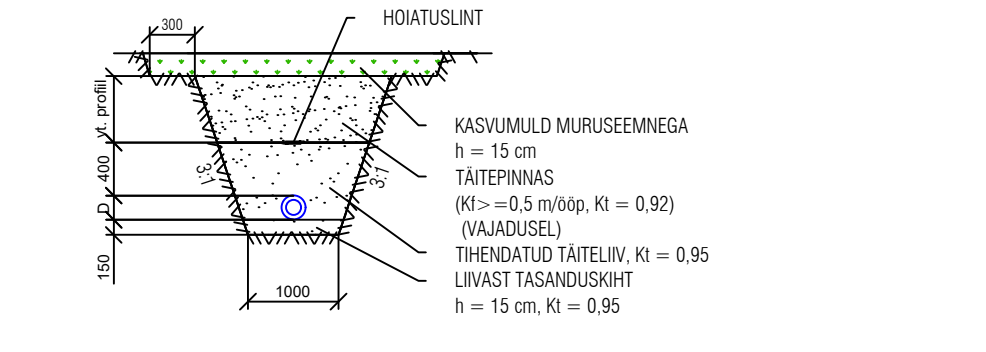
TAASTATAV 1-KIHLINE ASFALKATE (Tüüpristloige 1)



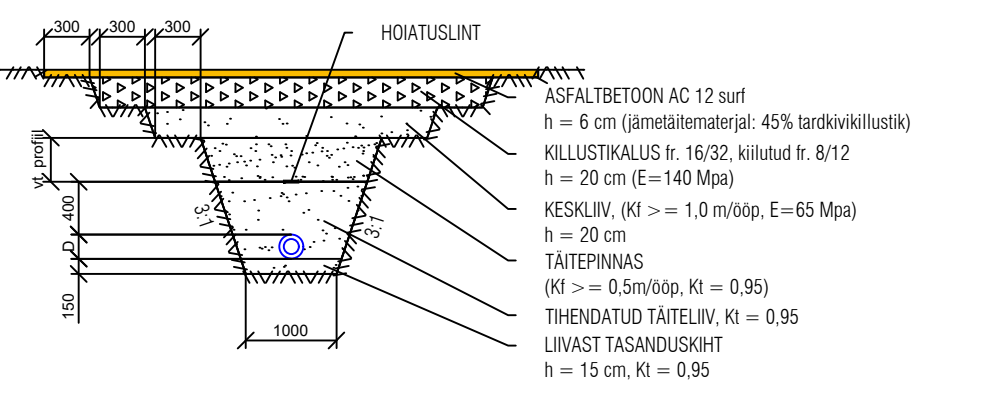
TAASTATAV FREESPURUKATE (Tüüpristloige 2)



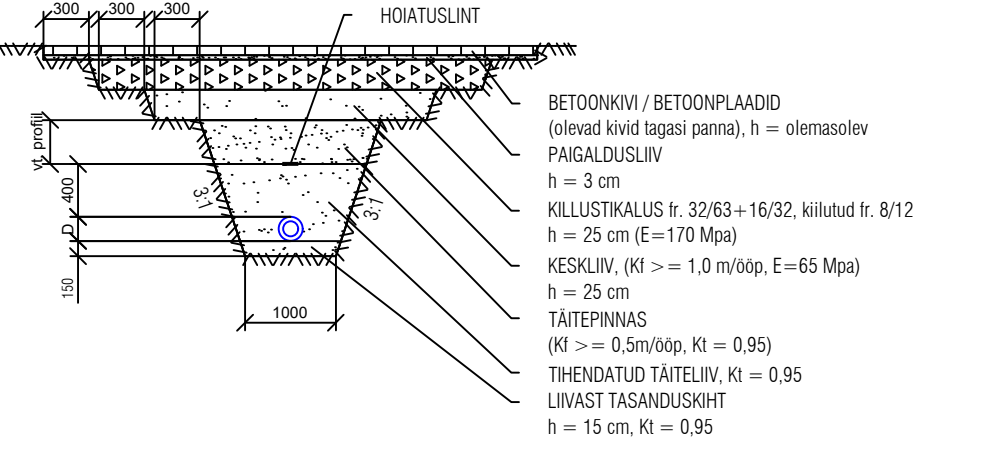
TAASTATAV MURUKATE (Tüüpristloige 3)



TAASTATAV JALGTEE ASFALKATE (Tüüpristloige 4)



TAASTATAV BETOONKIVI- / BETOONPLAATKATE (M 1:100; Tüüpristloige 5)



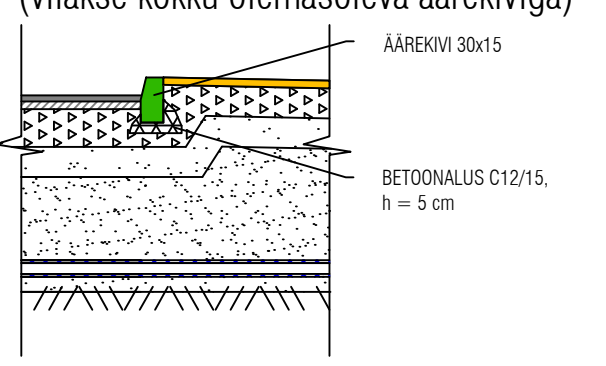
MERINDORF OÜ, töö nr. 021030

- K1 Mõeldistatud maaregistrirühmuse saanud kruntr
- K11 Proj. kanalisatsioon
- V11 Proj. kinnistusesine reoveekanalisatsioon
- V1 Proj. kinnistusesine majandus-joogivee torustik
- K21 Proj. majandus-joogivee torustik
- K22 Proj. kinnistusesine sademeveekanalisatsioon
- D1 Proj. kinnistusesine sademeveekanalisatsioon (õlipüüdurisse)
- K Proj. drenaaž
- V Olemasolev kanalisatsioon
- V Olemasolev majandus-joogivee veetorustik
- G Olemasolev gaasitorustik
- ZT Olemasolev kütetorustik
- D Olemasolev drenaaž
- V Olemasolev keskpinge-kabel
- V Olemasolev madalpinge-kabel
- V Olemasolev sidekanalisatsiooni trass
- VMS Veemõõdusõim
- X Likvideeritav torustik

PIHAMAA OÜ, töö nr. P145/2023

- proj. valge ristik
- proj. püskud, vt MA-6-02 Istutusjoonis
- proj. harilik määnd
- proj. anukask
- proj. harilik pooppuu
- proj. okaspöösas, vt MA-6-02 Istutusjoonis
- proj. madalakasvuline lehtpöösas, vt MA-6-02 Istutusjoonis
- proj. keskmisekasvuline lehtpöösas, vt MA-6-02 Istutusjoonis
- proj. peenrapiire, LineFix Standard või samaväärne
- proj. pink, Extery Tahu või samaväärne
- proj. prügikast, Finbin Novus S0 I või samaväärne
- proj. lipumast, h=6 m
- proj. jalgrattahoidja, Dambis U2 või samaväärne
- proj. reklaamtulp, vt AR osa joonisel EP_AR-701

TAASTATAV ÄÄREKIVI (viiakse kokku olemasoleva äärekiviga)



Sõidute katend peab vastama järgnevale nõuetele:
 AC 16 surf: C100/0, LA25, AN10, FNAC14
 AC 16 silt: C50/30, LA25, FNAC14
 AC 32 base: C50/30, LA30, FN4
 AC 12 surf: C50/30, LA35, NR, FNAC14
 Kallustikalus: C=90/3, LA=30, FI=20, I4, F4

Jalgte katend peab vastama järgnevale nõuetele:
 AC 8 surf: C50/30, LA35, NR, F4
 Kallustikalus: C=50/30, LA=40, FI=35, I4, F8

TINGMÄRGID

- PROJEKTEERITUD / TAASTATAV SÕIDUTE 1-KIHLINE ASFALKATE, h = 6 cm
- PROJEKTEERITUD / TAASTATAV SÕIDUTE 3-KIHLINE ASFALKATE, h = 5+5+7 cm
- TAASTATAVA ASFALKATE ÜLEKATE AC16 surf
- TAASTATAV JALGTEE ASFALKATE, h = 5 cm
- PROJEKTEERITUD / TAASTATAV BETOONKIVISILLUTIS, h = 6 cm
- PROJEKTEERITUD / TAASTATAV HALJASTUS, h = 20 cm
- TAASTATAV FREESPURUKATE, h = 12 cm
- PROJEKTEERITUD TRUUBI OTSA KINDLUSTUS
- LIKVIDEERITAV OBJEKT
- PROJEKTEERITUD / TAASTATAV BETOONIST ÄÄREKIVI 30X15, h = 10 cm
- PROJEKTEERITUD BETOONIST ÄÄREKIVI 30X15, h = 0 cm
- PROJEKTEERITUD / TAASTATAV BETOONIST ÄÄREKIVI 20X8, h = 0 cm
- PROJEKTEERITUD TEEKATTE SERV JA TUGIPEENRA SERV

KADARIK TÜR ARHITEKTID OÜ, töö nr. AS-502

- KRUNDI PIIR
- HOONESTUSALA
- PROJ.HOONE
- SISSEPÄAS HOONESSE / KRUNDILE
- PRÜGIKONTEINERID
- DP JÄRGNE PLANEERITUD KRUNDI HOONESTUSALA
- DP JÄRGNE PLANEERITUD KRUNDI MAA-ALUNE HOONESTUSALA

DIMITREL OÜ, töö nr. 23010

- Planeeritav AS SAKU MAJA liitumispunkt
- Projekteeritud 0.4KV kaabli-trass
- Projekteeritud välisvalgustuse toitekaabel
- Projekteeritud valgusti metallpostil 8 m
- Projekteeritud välisvalgustuse maandusseade

SOOJATOOLA OÜ, töö nr. 2351

- Projekteeritud maa-alune kaugkütetorustik

VAIMAR ENGINEERING OÜ, töö nr. 230032

- PROJEKTEERITUD SIDEKANALISATSIOON

PIHAMAA OÜ, töö nr. P144/2023

- Olemasolev lehtpuu
- Olemasolev okaspuu
- Olemasolev pöösas või pöösastik
- 2 Hajajastiku objekti number
- II väärtsuklassi hajajastus
- III väärtsuklassi hajajastus
- IV väärtsuklassi hajajastus

MÄRKUSED:

1. Sõiduteel, kus kaevetööd ei toimu, etteehitud ainult asfaltkate olekate. Tee aluskiht säilitatakse.
2. Taastatava hajajastala maht ei arvesta kaevetööde käigus kahjustatud suuremat ala kui joonisel näidatud.
3. Asendiplaani aluseks on kasutatud geodeetiline alusplaan Reib OÜ töö nr. TT-6554 (2023.a.). Koordinaadid süsteemis L-EST97, kõrgused EH2000 süsteemis.
4. Puu juuresliku kaitsealal teostada kaevetööd ainult käsitsi.
5. Linnalaevakindluse töötamine kasutada trassivalgustusega, näidatava aru kasutatav tehnika.
6. Projekteeritud sõiduteel asfaltkate viiakse kokku olemasolevaga.
7. Jälgida olemasoleva taastatava katele piki- ja põikikalded. Viiakse kokku olemasolevaga.
8. Alused ja katted rajada vastavalt "Tee ehitamise kvaliteedi nõuded" (Vastu võetud 03.08.2015 nr 101) ning "Astaldist katendkihtide ehitamise juhiseid TA 2021".
9. Kohutades, kas kaeviku kalle erandjuhul oleks vaja teha järesem kui 3:1 tuleb kaevetööde teostamisel kaeviku serv kindlustada punnseina (väiseainega).
10. Sõiduteel profiiliteriva kihi kattu salpuri ehituse käigus.
11. Kattides äärekivi asendatav autoga.
12. Tööde käigus kahjustatud kattematerjal tuleb taastada endises mahus.
13. Kui kaevetööde käigus kahjustatakse suuremat ala kui joonisel näidatud, tuleb ka see nõuetekohaselt taastada.
14. Vuukide ehitamisel juhutada "Astaldist katendkihtide ehitamise juhiseid TA 2021".
15. Kasumulla huumuse sisaldus peab olema vähemalt 3%. Kasumuld peab olema mineraalrühm (PH 6,5-7), ei tohi sisaldada taimede kahjulikke jäätmelaid ning on tehitud ni, et ei tekiks vajumisi ja vee lohkusi. Ei tohi kasutada kõlmutud pinnast. Olemasoleva ja taastatava hajajastala piki ühtlustada, taastada niidukilbiüks. Kasumuld ei tohi sisaldada kive, killustiku jms.
16. Kaevetööde teostamisel tuleb lähtuda Saku valla kaevetööde eeskirjast.

MUUDATUS NR. REV. NR.	KUUPÄEV DATE	TEOSTAS DESIGNED BY	ALLKIRI SIGNATURE	MUUDATUS KIRJELDUS REVISION DESCRIPTION
				OBJEKT ASUKOH / LOCATION OF THE OBJECT SAKU ALEVIK, TALLINNA MNT 1 JA 11, HARJUMAA
PROJEKTOR / DESIGNER ROADCONSULT OÜ REG. 12418510 KALUSEPÄR I, 11316 TALLINN TEL. +372 51 888 13 info@roadconsult.ee www.roadconsult.ee	TELLUJA / CUSTOMER MERINDORF OÜ REG. 11057500 TAMMSAARE TEE 47, 11316 TALLINN TEL. +372 66 96 65 merindorf@merindorf.ee	100 NR. / PROJECT NR. T23003	LOOT NR. / DRAWING NO. AS-4-07	STADIUM / STAGE TP
100 NIMETUS / PROJECT NAME KORTERELAMU ÄRIPINDADEGA. TALLINNA MNT 1. TEE JA TEHNIVÕRGUD. TEEPROJEKT	100 MÄTKA / SCALE 1:500	JONNISE NIMETUS / DRAWING NAME KATETE TAASTAMISE PIAAN		
Inimest / Designer A. Ontšik 05/03/2024 Kontrollis / Checked A. Ontšik 05/03/2024				
File: T23003_TP_AS-4-04-07_taast-koord.dwg				