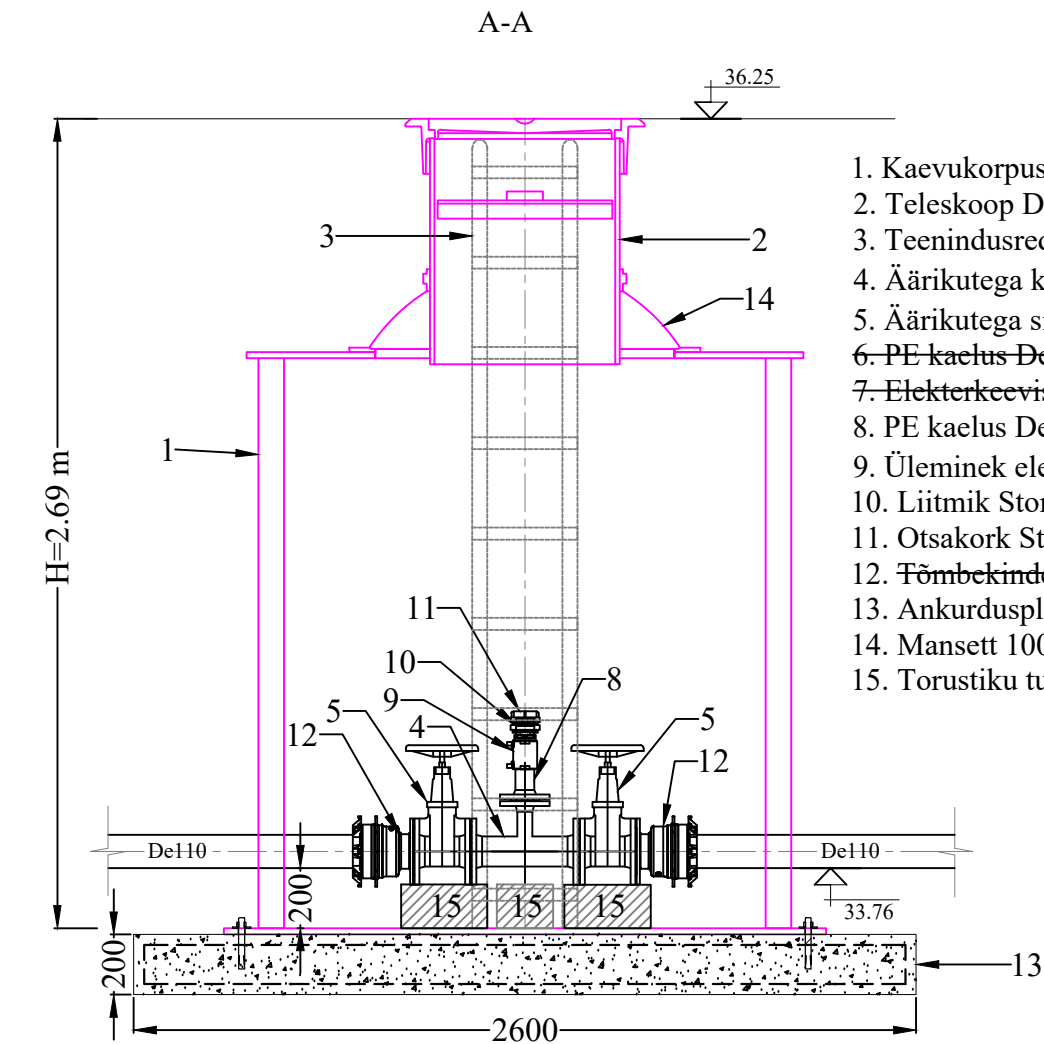
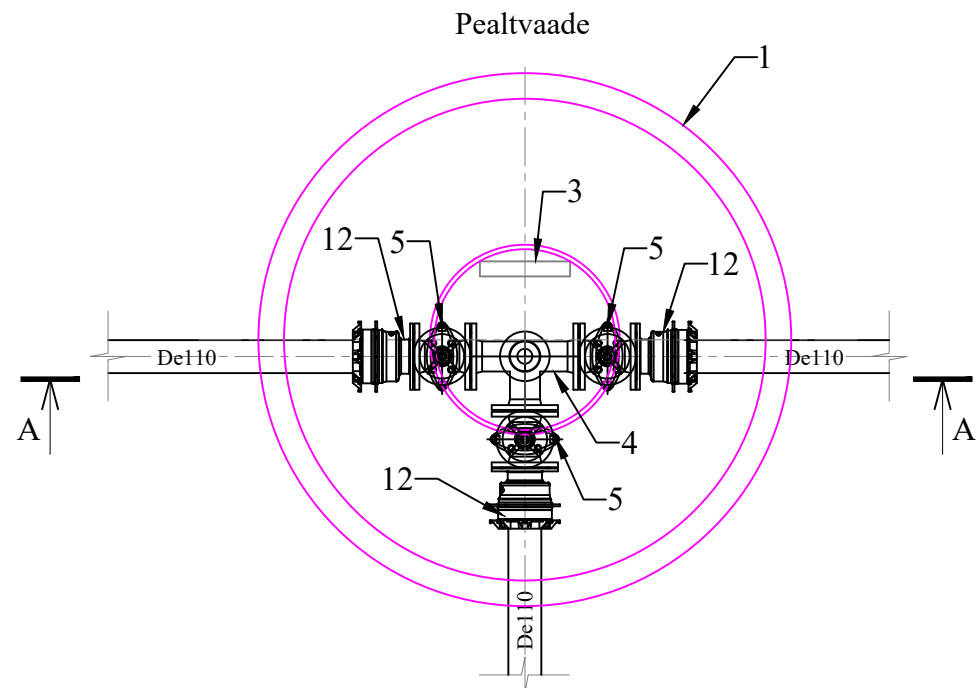


V-11 Läbipesukaev




1. Kaevukorpus $D_{i\min}$ 1600 SN4
2. Teleskoop D_i 630, malmluuk avaga \varnothing 600, soojustatud vaheluuk
3. Teenindusredel libisemiskindlate astmetega (AISI 316)
4. Äärikutega kolmik DN100, keevitatud läbipesuots äärikuga DN50
5. Äärikutega siiber DN100+käsiratas
6. PE kaelus De110 äärikuga DN100
7. Elekterkeevismuhv De110
8. PE kaelus De63 äärikuga DN50
9. Üleminek elekterkeevismuhv De63-2"
10. Liitmik Storz C 2"
11. Otsakork Storz C 2"
12. Fõmbekindel äärik DN100-Demonteerimismuv DN100
13. Ankurdusplaat, armatuur, ankrud
14. Mansett 1000/630
15. Torustiku tugi



MÄRKUSED:

- Muudatuse sisuks on kõrgusmõõdu näitude muutmine vanast süsteemist uude süsteemi (BK77 -> EH2000).
- Vastavalt Saku Maja AS poolt esitatud märkusele - siibrikaevu lisatud demonteerimismuhv igale suunale.

v02	Lahendus muudetud vastavalt EHR märkustele.	10.04.2024
Muudatuse nr	Muudatuse kirjeldus	Kuupäev
 <p>AQUARE OÜ Reg.nr. 14785938 Mustamäe tee 6b Tallinn, Harjumaa Tel +372 666 1939 aquare@square.ee</p>		Tellija: Mastlop OÜ Töö nimetus: Jälgimäe küla Kaili ja Jälgimäe tee 51 kinnistute detailplaneeringu järgsed veevarustuse ja kanalisatsiooni välisvõrgud
Koostas: Marko Raid Vastutav pädev isik: Marko Raid		Joonise nimetus: Veetorustiku kaev V-11 (muudatusjoonis)
Lähtefaili nimi: AQ22033_PP_VKV-9-01_EVP-joonised.dwg		Objekti aadress: Jälgimäe küla, Saku vald, Harju maakond
Projekti koostamise kuupäev: 07.10.2022	Väljatrukkimise kuupäev: 10.04.2024	Töö nr: AQ22033
		Stadium: PP
		Joonise nr: VKV-9-02
		Mõõtkava: -

 <p>Pikk 12, 51009 Tartu. Tel 7409 361</p>		Tellija Saku Vallavalitsus			
Juhataja Toomas Kooskora		Töö nimetus Tänassilma ja Jälgimäe küla vahelise ühisveevõrgi ja kanalisatsiooni rajamine			
Projektijuht Meelis Viirma		Joonise nimetus Veetorustiku kaevud V-1, V-2, V-3, V-11			
Projekteerija Maarika Muuli		Kuupäev 11.12.2017	Stadium Põhiprojekt	Mõõt	Töö nr 06-17
				Leht VK-7-04	Lehti VK-7-10