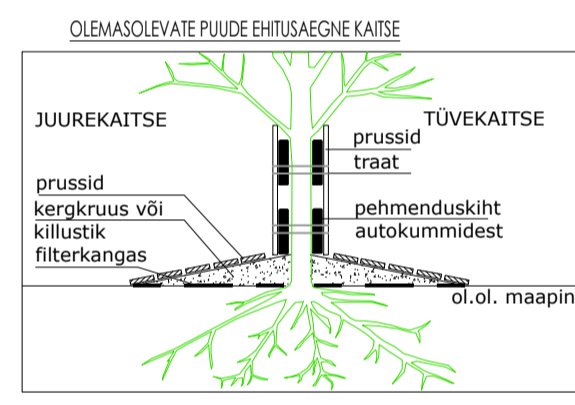
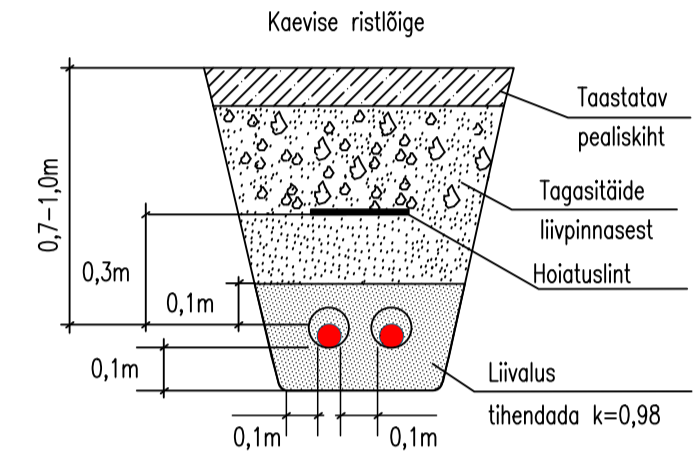


SÜMBOL:	KIRJELDUS:
	Projektitud sidetrass
	Projektitud sidetrass kinnisel meetodil
	Projektitud sidetrass olemasolevas kaabikaitsetorus
	Projektitud sidekaev, KKS-2
	Projektitud side liitumispunkt
	Projektitud suurimäkäev
	Lähtine kaev
	Teekaitsevõnd
	Kinnistupiir
OLEMASOLEVAD TRASSID	
	Olemasolev veetrass
	Olemasolev kanalatsioon
	Olemasolev sadeveetrass
	Olemasolev drenaaž
	Olemasolev KP ehuline
	Olemasolev MP kaabellin
	Olemasolev sidekanalatsioon
	Olemasolev optiline sidekaabel

- MÄRKUSED:**
- Kõik tööd teostada vastavalt kehtivatele normatiividele ja seadustele. Sealhulgas kaabite paigaldamisel juhendada Eesti standardist EVS 843:2003 "Linnaõnava" ja EE 0.4..20 kv. Võrgustandardist.
 - Kaabite minimaalne paigaldussügavus on min. 0,7m haljasalal ja 1m sõiduteel all.
 - Ristumisel olemasoleva tehnoõrguga teostada ristumine olemasoleva tehnoõrgu alt, kui pealpool pole võimalik kinni pida nõutavast süvisest. Kõik reservorude otsad sulgeda lõppkaabitega ning kõik kaabite kaitsvad toruotsad tihendada. Rööbiti külgemisel tehnoõrkudega tagada min. kujud:
 - 1,0 m - Veetoru ja kanalatsioon
 - 1,0 m - Gaasitoru
 - 0,1 m - madalpinge kaabid
 - 0,5 m - Sidekaabid
 - 0,5 m - Soojustoru
 - Ristumisel tehnoõrkudega tagada min. kujud:
 - 0,2 m - Veetoru ja kanalatsioon
 - 0,3 m - Gaasitoru
 - 0,1 m - Elektri kaabid
 - 0,2 m - Sidekaabid
 - 0,2 m - Soojustoru
 - Murukate ja teede taastamine:
 - Kaabitrasside pealikiht, murukatted, teed ja muud rajatised tuleb taastada vastavalt nende endisele kujule. Kaabikaevase lätmisel tihendada pinnast.
 - Tunnel ehituse ajal tuleb kaabid kaista lähendavate kaitsetorudega ning tihendada.
 - Pärast ehitust paigaldada kaabid tagasi õigele sügavusele vastavalt nõuetele.



Geodesia:
1. Geodesia 24 00, lõõ nr. 7956-23, 07.2024. Koordinaadid riiklikus L-Est'97, kõrgused EH2000 süsteemis.

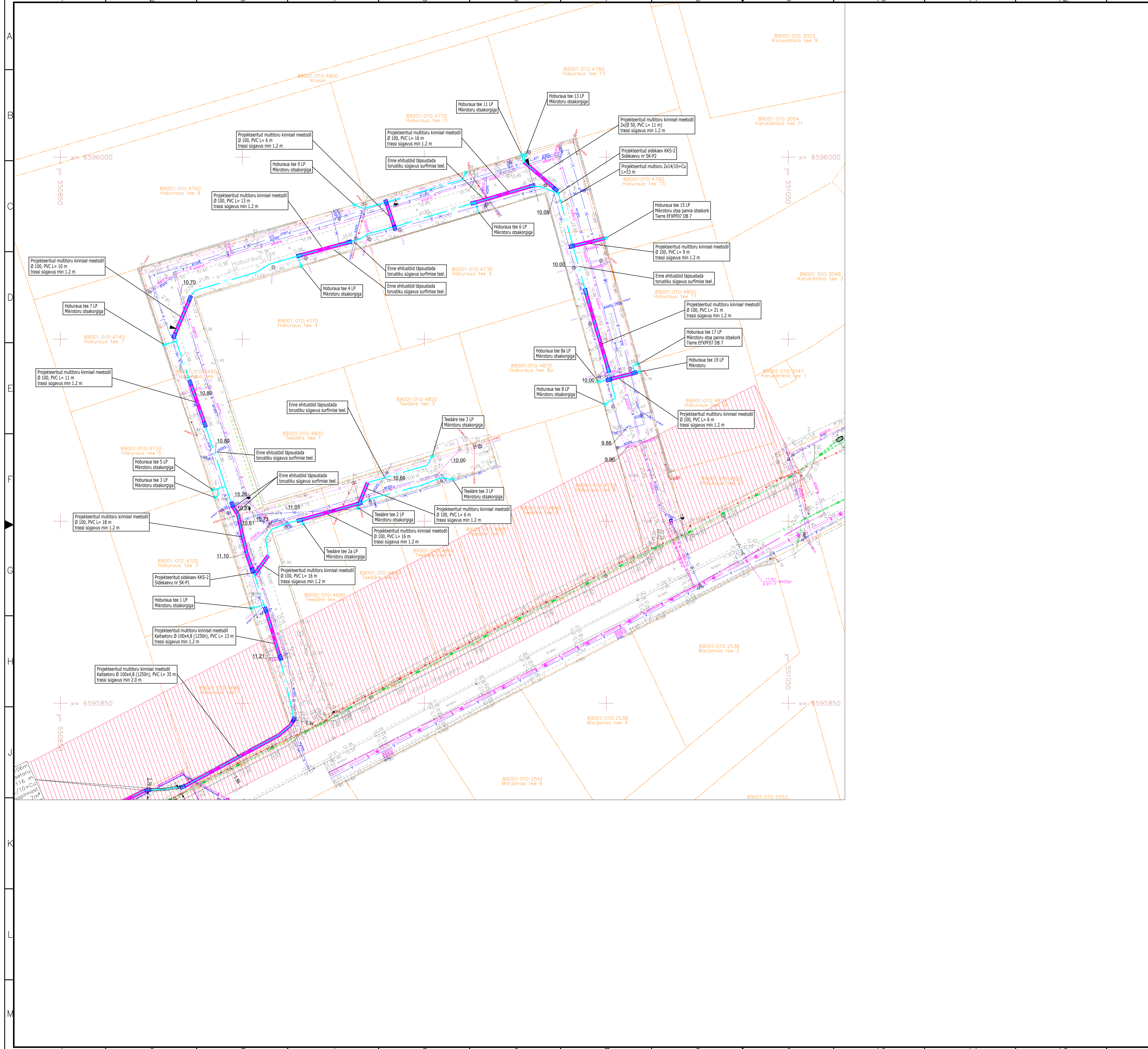
Viide Kogus Muudatus Inlt. Kuupäev

ITK

TOO NIMETUS: Hoburaua tee ja Teeääre tee sidekanalatsiooni projekteerimine
 ADDRESS: Hoburaua tee ja Randvere tee, Viimsi vald
 TELLUS: Rednet OÜ

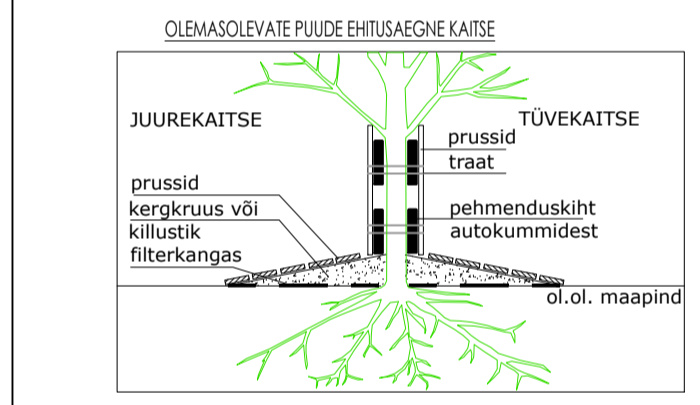
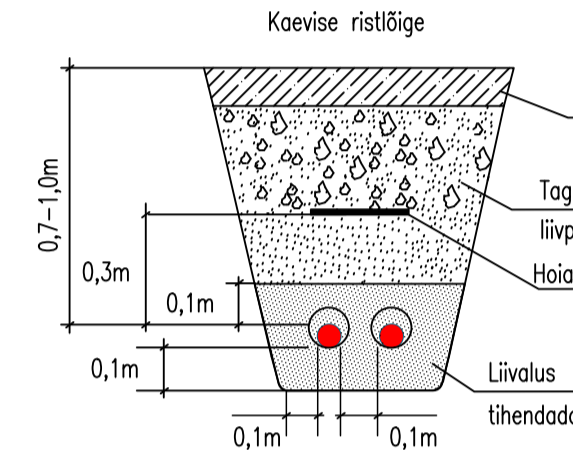
JOONIS: Asendiplaan MÕÖTKA: 1:500

PROJEKTEERIS: Olesja Šustova	MÄRKUSED:	KODE/OBJEKT	STADIUM:	KUUPÄEV:	MUUDATUS:
PROJEKTAHIT: Liina Randvoo		/	TP	2024-02-02	v01
VESTURIA SPETSIAALIST: Liina Randvoo		LEHT/LEHT:	TOO NUMBER:	GRUPP:	JOONISE NUMBER:
		1/2	23024	EL	4-02



SÜMBOL:	KIRJELDUS:
	Projektitud sisetross
	Projektitud sisetross kinnisel meetodil
	Projektitud sisetross olemasolevas kaabikaitsetorus
	Projektitud sisetross, KKS-2
	Projektitud sise liitumispunkt
	Projektitud puurimiskaevik
	Lähtine kaev
	Teekaitsesõnnid
	Kinnistupiir
OLEMASOLEVAD TRASSID	
	Olemasolev veetross
	Olemasolev kanalatsioon
	Olemasolev sadeveetross
	Olemasolev drenaaž
	Olemasolev KP õhulin
	Olemasolev KP kaabellin
	Olemasolev sisekanalatsioon
	Olemasolev optiline sisekaabel

- MÄRKUSED:**
- Kõik tööd teostada vastavalt kehtivatele normatiividele ja seadustele. Sealhulgas kaabite paigaldamisel juhendada Eesti standardist EVS 843:2003 "Linnaõnava" ja EE 0.4..20 kv. Võrgustandardist.
 - Kaabite minimaalne paigaldussügavus on min. 0,7m haljasalal ja 1m sõiduteel all.
 - Ristumisel olemasoleva tehnovõrguga teostada ristumine olemasoleva tehnovõrgu alt, kui pealpool pole võimalik kinni pida nõutavast süvisest. Kõik reservtorude otsad sulgeda läppkaantega ning kõik kaabite kaitsvad toruotsad tihendada. Rõõbiti külgemisel tehnovõrkudega tagada min. kujud:
 - 1,0 m - Veetoru ja kanalatsioon
 - 1,0 m - Gaasitoru
 - 0,1 m - madalpinge kaablid
 - 0,5 m - Sidekaablid
 - 0,5 m - Soojustoru
 Ristumisel tehnovõrkudega tagada min. kujud:
 - 0,2 m - Veetoru ja kanalatsioon
 - 0,3 m - Gaasitoru
 - 0,1 m - Elektri kaablid
 - 0,2 m - Sidekaablid
 - 0,2 m - Soojustoru
 - Murukate ja teede taastamine:
 - Kaabitrasside pealiskihid, murukatted, teed ja muud rajatised tuleb taastada vastavalt nende endisele kujule. Kaabikaevise läbilõike tihendada pinnast.
 - Tunnel ehituse ajal tuleb kaablid kaista läbivõtte kaitseturudega ning tihendada.
 - Pärast ehitust paigaldada kaablid tagasi õigele sügavusele vastavalt nõuetele.



Geodesia:
1.Geodesia 24 00, lõhn nr. 7956-23, 07.2024. Koordinaadid riiklikus L-Est'97, kõrgused EH2000 süsteemis.

Viide: Kogus Muudatus

ITK Inlt. Kuupõev

TOO NIMETUS: Hoburaua tee ja Teeäärä tee sisekanalatsiooni projekteerimine
 ADDRESS: Hoburaua tee ja Randvere tee, Viimsi vald
 TELLUS: Rednet OÜ

JOONIS: Asendiplaan MÕÕTKA: 1:500

PROJEKTEERIS: Olesja Šustova	MÄRKUSED:	KÕDE/OBJEKT	STADIUM:	KUUPÄEV:	MUUDATUS:
PROJEKTAHIT: Liina Randvoo		/	TP	2024-02-02	v01
VESTURIA SPETSIAST: Liina Randvoo		2/2	23024	EL	4-02