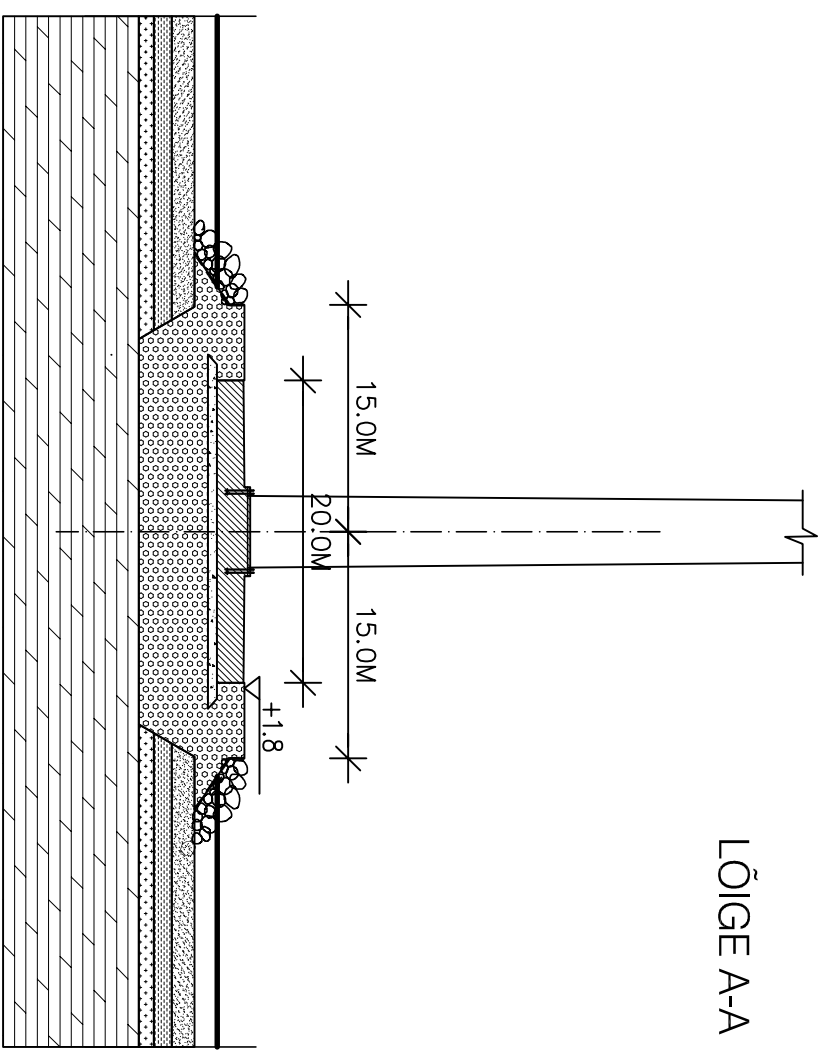
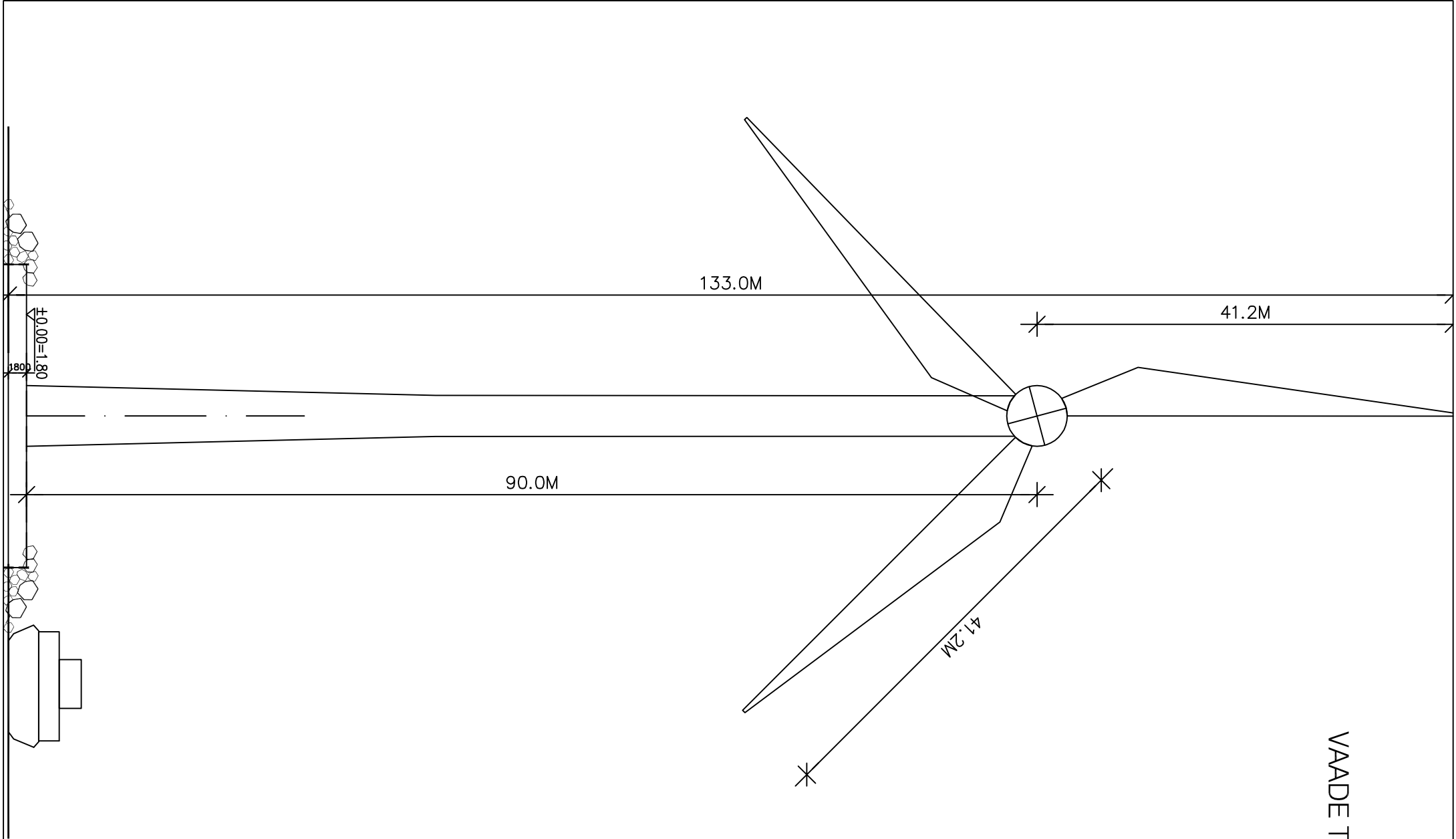


VAADE TUULIKULE



LÕIGE A-A

(ENECON E-82, 2MW)

MÄRKUSED:

1. Tuulik (ENECON E-8 2.2MW) geometria on esialgne. Gabaritidid täpsustuvad tuuliku tellimisel.
2. Vundamendi suurus ja kuju on esialgne.

Objekt	BALTIC WORKBOATS AS PLANEERITAVA TUULIKU MAA-ALA AVAMERES	Joonis	VAADE, LÕIGE A-A
Tellijä	SAAREMAA, KAAARMA VALD, NASVA KÜLA	Joonise nr	A-1
Arhitektid	BALTIC WORKBOATS AS	Staadium	ESKISPROJEKT
	Koiti Komissarov	Mõõtkava	1:500
	Kalle Komissarov	Lehti	
		Kuupäev	28.06.11
KOMISSAROV ARHITEKTUUR OÜ		Töö nr.	AE 008-2011
reg 11412473; mtr EEP001181 T: 5540203; kalle.komissarov@mail.ee			