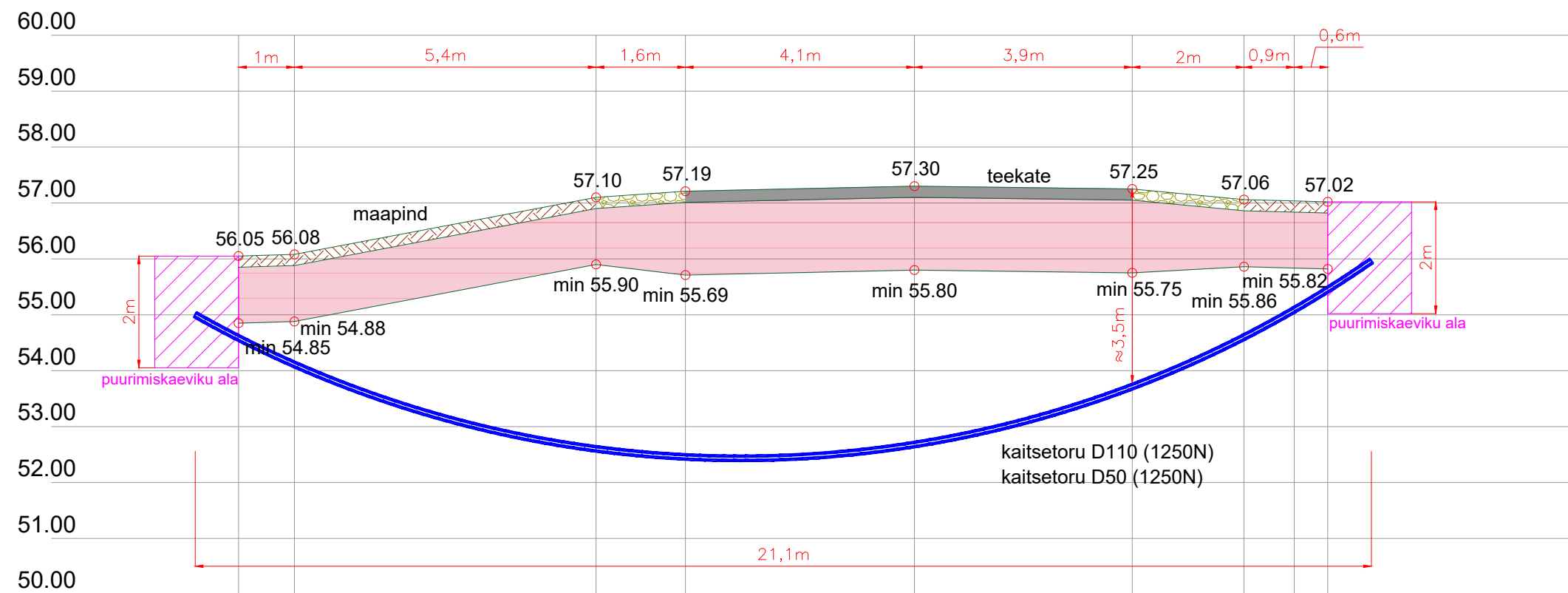


Ristlõige: Kohtla raudteeülesõit km 258,984 (riigitee nr 13138 Kohtla-Järve - Mäetaguse tee km 3,805)

M 1:100

Kaablikanaliseerimise torude / kaitsetorus kaablite paigaldamine sõidutee alla kinnisel meetodil

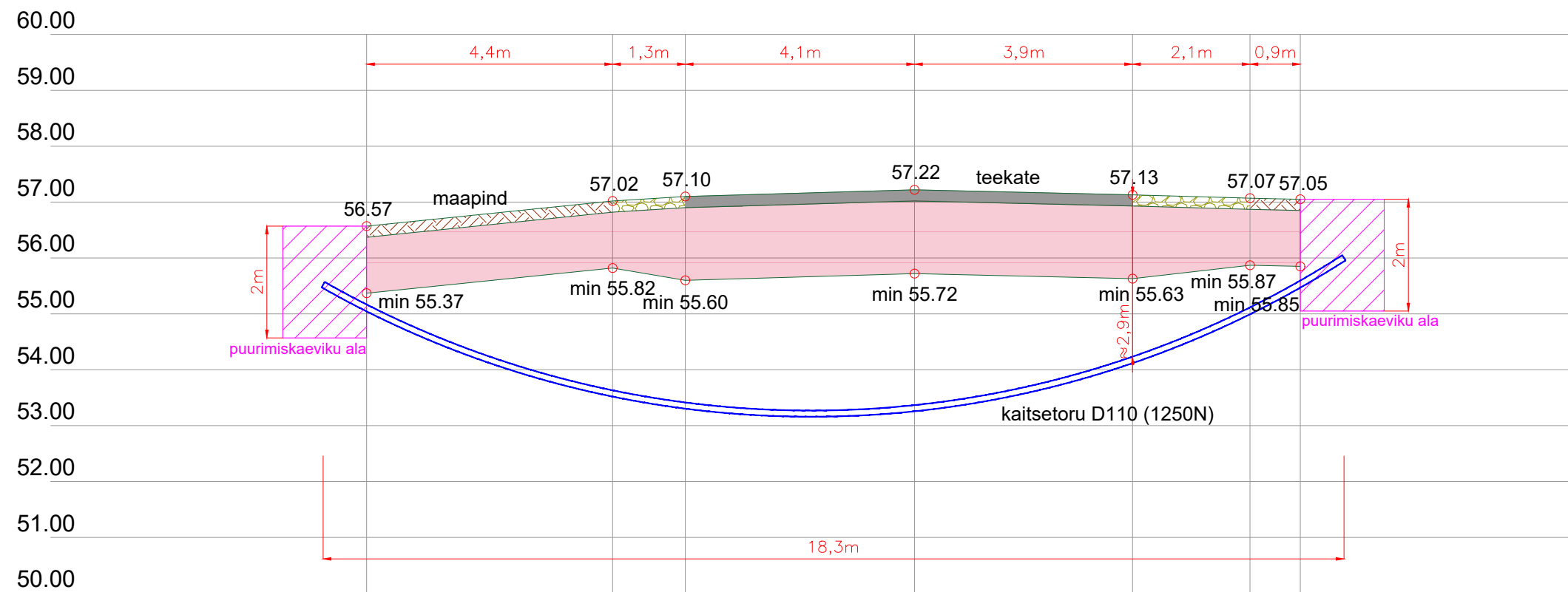


Ristlõiked					ICF	
Vastutav isik	R.Campo	11.04.24		Joonise nr:	INGENIERIA Y CONTROL FERROVIARIO S.A. Reg nr. A33877812	
Kontrollija	S.Berezin	11.04.24		EA-4-03		
Projekteerija	E.Viljaste	11.04.24		Seotud projektiga:	Versioon:	Leht:
				UAS215	2	1/4

Ristlõige: Kohtla raudteeülesõit km 258,984 (riigitee nr 13138 Kohtla-Järve - Mäetaguse tee km 3,832)

M 1:100

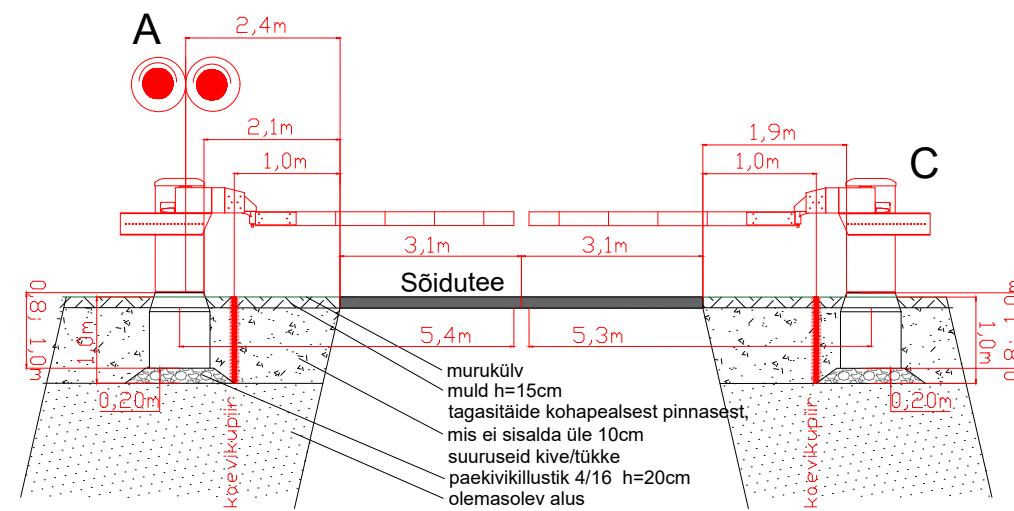
Kaablikanaliseerimise torude / kaitsetorus kaablite paigaldamine sõidutee alla kinnisel meetodil



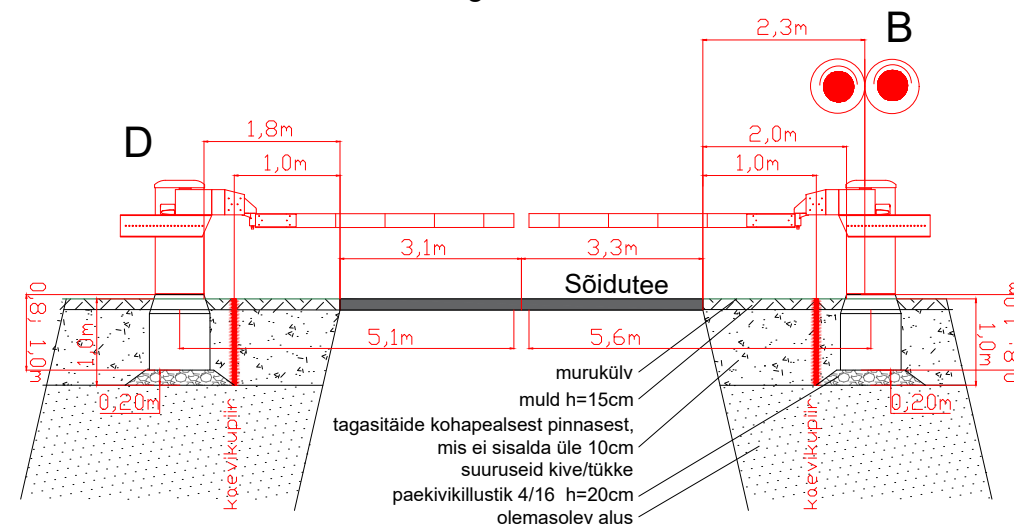
Ristlõiked					<b>ICF</b> INGENIERIA Y CONTROL FERROVIARIO S.A. Reg nr. A33877812
Vastutav isik	R.Campo	11.04.24		Joonise nr: EA-4-03	
Kontrollija	S.Berezin	11.04.24		Seotud projektiga: UAS215	
Projekteerija	E.Viljaste	11.04.24			
				Versioon:	Leht:
				2	2/4





# Ristlõiked: Kohtla raudteeülesõit km 258,984

## Lõige 1-1



## Lõige 2-2

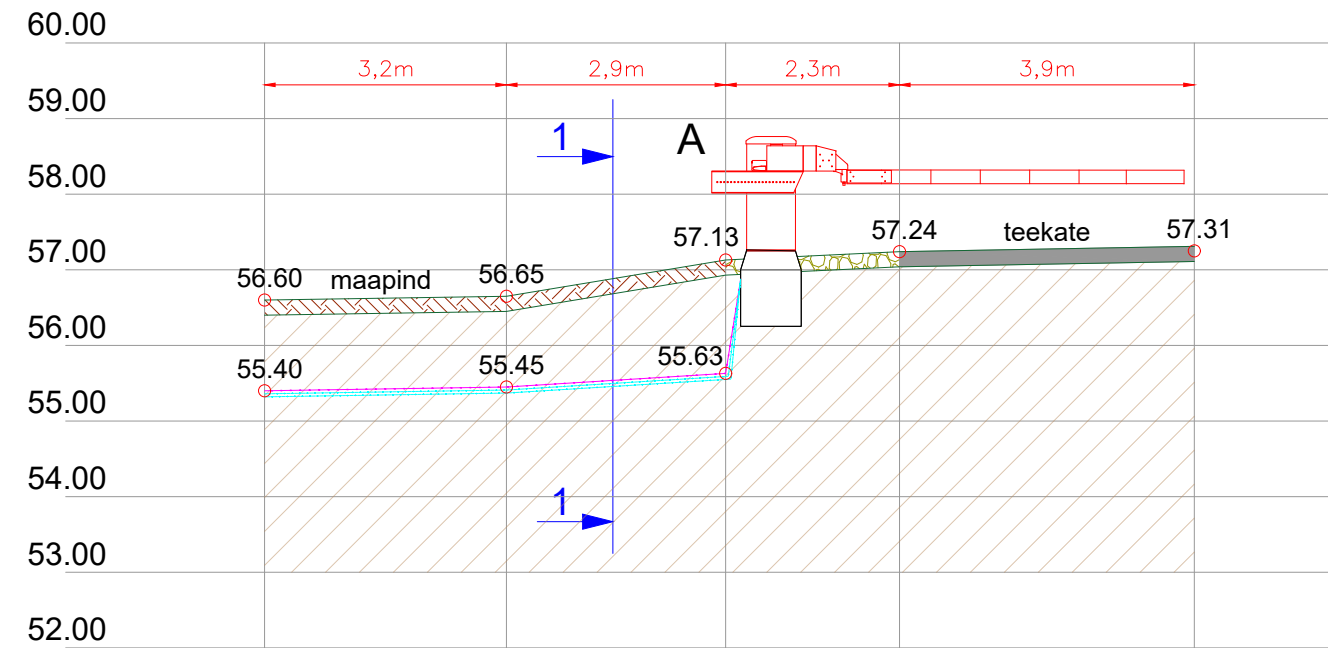


Ristlõiked					 INGENIERIA Y CONTROL FERROVIARIO S.A. Reg nr. A33877812
Vastutav isik	R.Campo	11.04.24		Joonise nr: EA-4-03	
Kontrollija	S.Berezin	11.04.24		Seotud projektiga: UAS215	
Projekteerija	E.Viljaste	11.04.24			Versioon: 2
					Leht: 3/4

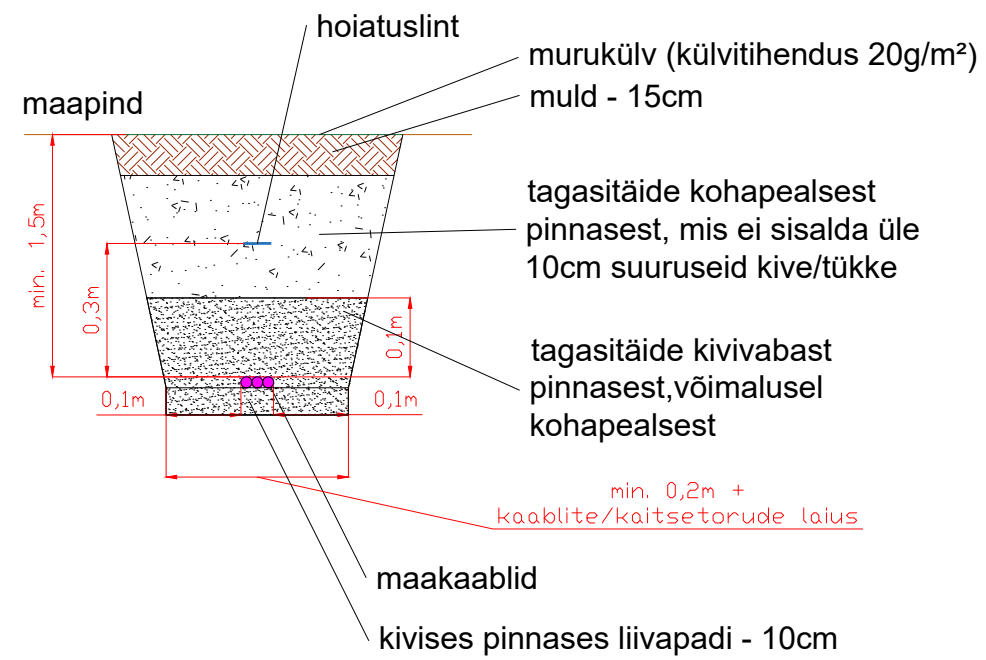
# Kohtla raudteeülesõit km 258,984 (riigitee nr 13138 Kohtla-Järve - Mäetaguse tee)

M 1:100

Kaablite paigaldamine lahtisel meetodil



Lõige 1-1



Ristlõiked				Joonise nr: EA-4-03	INGENIERIA Y CONTROL FERROVIARIO S.A. Reg nr. A33877812
Vastutav isik	R.Campo	11.04.24			
Kontrollija	S.Berezin	11.04.24			
Projekteerija	E.Viljaste	11.04.24			
Seotud projektiga: UAS215				Versioon: 2	Leht: 4/4